

# RENAULT MASTER valník, sklápací valník

cenník



## VALNÍK PREDNÝ POHON

verzia	max. povolená hmotnosť (kg)	sériové prevedenie	emisná norma	motorizácia	Extra
L2HIP3	3 500	hliník	Euro 6ebis	2,0 Blue dCi 150	<b>34 500 €</b>
				2,0 Blue dCi 170	<b>35 750 €</b>
				2,0 Blue dCi 170 EAG9*	<b>38 550 €</b>
L3HIP3	3 500	hliník	Euro 6ebis	2,0 Blue dCi 150	<b>35 400 €</b>
				2,0 Blue dCi 170	<b>36 650 €</b>
				2,0 Blue dCi 170 EAG9*	<b>39 450 €</b>

## SKLÁPACÍ VALNÍK PREDNÝ POHON

verzia	max. povolená hmotnosť (kg)	prevedenie	emisná norma	motorizácia	Extra
L2HIP3	3 500	hliník	Euro 6ebis	2,0 Blue dCi 150	<b>36 500 €</b>
				2,0 Blue dCi 170	<b>37 750 €</b>
				2,0 Blue dCi 170 EAG9*	<b>40 550 €</b>
		ocel'	Euro 6ebis	2,0 Blue dCi 150*	<b>36 900 €</b>
				2,0 Blue dCi 170*	<b>38 150 €</b>
				2,0 Blue dCi 170 EAG9*	<b>40 950 €</b>
L3HIP3	3 500	hliník	Euro 6ebis	2,0 Blue dCi 150	<b>37 400 €</b>
				2,0 Blue dCi 170	<b>38 650 €</b>
				2,0 Blue dCi 170 EAG9*	<b>41 450 €</b>
		ocel'	Euro 6ebis	2,0 Blue dCi 150*	<b>37 800 €</b>
				2,0 Blue dCi 170*	<b>39 050 €</b>
				2,0 Blue dCi 170 EAG9*	<b>41 850 €</b>



**financovanie  
s preplatením len 3 %<sup>1)</sup>**



**zľava až  
160 €**  
na nákup príslušenstva<sup>2)</sup>

[www.renault.sk](http://www.renault.sk)

sledujte nás na sociálnych sieťach



Cenníková cena a prípadné obchodné akcie sú platné do vypredania skladových zásob. RSK si vyhradzuje právo s ohľadom na podstatnú zmenu okolností alebo vyššiu moc, pokiaľ by nastali, objednávky neprijímať, alebo upraviť ponuku v prípade zmien modelov, verzií, konfigurácie modelov, výbav, opcí, modelového roku, emisnej normy, katalógovej ceny či prípadne obchodnej akcie.

Uvedené ceny sú bez DPH.

1) Preplatenie 3 % platí pri akontácií 50 % a dĺžke splácania 60 mesiacov, financovanie produktom 103 % s Mobilize Financial Services a vzťahuje sa iba na podnikateľov a firmy. Mobilize Financial Services znamená financovanie poskytované spoločnosťou UniCredit Leasing Slovakia, a.s.

2) Ponuka sa vzťahuje na ceny príslušenstva bez montáže. Pri nákupe príslušenstva nad 400 € získate zľavu 80 €, pri nákupe príslušenstva nad 600 € získate zľavu 120 €, pri nákupe príslušenstva nad 800 € získate zľavu 160 €. Všetky uvedené ceny sú vrátane DPH. Pre viac informácií kontaktujte vášho dealera.

\* dispozícií neskôr

20250422-03

# Renault Master valník a sklápací valník



## aerodynamický dizajn

Nová generácia modelu Renault Master bola od začiatku navrhnutá s cieľom zlepšiť kľúčové parametre a účinnosť vozidla. Počas vývoja bol využitý aj letecký aerodynamický tunel a výsledkom je nižší odpor vzduchu o viac ako 20 % oproti predchádzajúcej generácii. Zároveň vďaka skrátenému rázvoru sa výrazne zlepšila jeho manérovateľnosť.



## účinné motory

Nový inovatívny dieslový motor Blue dCi 2,0 umožňuje dojazd viac ako 1 000 km, znížené emisie CO<sub>2</sub> až o 39 g/km a až o 1,5 litra nižšia spotreba paliva. K dispozícii sú 2 verzie s výkonom od 150 až do 170 koní a točivým momentom až 380 Nm.



## system openR link 10"

Plynulé a intuitívne rozhranie s možnosťou integrácie so službami Google Vám uľahčí prácu za volantom. Teraz štandardne v oboch výbavových stupňoch nájdete 10" obrazovku s multimediálnym systémom openR link s bezdrôtovou replikáciou obrazovky vášho chytrého telefónu. Verzia s integrovanými službami Google je voliteľná za príplatok.



## skutočná kancelária

Prepracovaný atraktívny interiér je orientovaný na stranu vodiča na lepšiu ergonomiu a ľahšie ovládanie dôležitých prvkov vozidla. Na palube nájdete užitočné odkladacie priestory o objeme až 135 litrov a vylepšené funkcie mobilnej kancelárie.



## široké možnosti továrenských prestavieb

Najľahšia cesta ku kvalitným prestavbám? To sú továrenské prestavby Renault. Objavte širokú paletu možností od valníkov, sklápacích valníkov (jednostranný alebo trojstranný) vrátane úložného boxu na náradie. Všetky tieto prestavby sú vyrobené priamo v továrni Batilly vo Francúzsku a pochádzajú od kvalitných dodávateľov Gruau a JPM.



## systemy ADAS

V rámci programu „Human First“ Renault Master disponuje 20 špičkovými pokročilými asistenčnými systémami určenými na zaistenie bezpečnosti vodiča a cestujúci vo vozidle. V európskych testoch Euro NCAP získal nový Master najvyššie platinové ocenenie, udeľované v rámci kategórie ľahkých úžitkových vozidiel.

# Renault Master valník – vyberte si ten pravý

## EXTRA

### prvky sériovej výbavy:

#### Aktívna a pasívna bezpečnosť

- ABS s elektronickým rozdeľovačom brzdných síl a asistenčným systémom bŕzd, systém núdzového brzdenia
- elektronický stabilizačný systém ESC vrátane asistenta rozjazdu do kopca a systému kontroly trakcie Extended Grip a asistenta pri nárazoch bočného vetra Side Wind Assistant
- active emergency braking system
- asistent udržiavania v jazdnom pruhu
- systém sledovania únavy vodiča
- systém rozpoznávania dopravných značiek s varovaním o prekročenej povolenej rýchlosti
- e-call – systém na zavolanie pomoci v prípade nehody
- airbag vodiča
- centrálné zamykanie
- kľúč na 3 tlačidlá
- upozornenie na nezapnuté pásy vodiča a spolujazdca

#### Viditeľnosť a riadenie

- dažďový a svetelný senzor
- LED svetlá na denné svietenie a stretávacie svetlá
- zadné parkovacie senzory
- 3,5" čiernobiely TFT displej prístrojovej dosky
- palivová nádrž 80 litrov
- vnútorné spätné zrkadlo „Wide View“ na sledovanie mŕtvého uhlu

#### Multimédiá a konektivita

- multimediálny systém OpenR link 10" s bezdrôtovou replikou obrazovky smartphone
- zásuvka 12V a 2 porty typu USB-C v kabíne vozidla
- rádio FM, AM, DAB
- ovládanie multimédií pod volantom

#### Komfort a interiér

- čierna palubná doska s dekorom TITANE
- látkové čalúnenie UPPER
- sedadlo vodiča nastaviteľné v 6 úrovniach s lakťovou a bedrovou opierkou
- dvojmiestne sedadlo spolujazdca s funkciou „mobilná kancelária“ a s odkladacím priestorom pod sedadlom
- uzatvárateľná a výsuvná schránka pred sedadlom spolujazdca
- manuálna klimatizácia
- plastový volant nastaviteľný v dvoch smeroch
- elektricky ovládané predné okná s impulzným ovládaním
- odkladacie priehradky v hornej časti palubnej dosky uzatvárateľné
- tónované sklá

#### Pneumatiky a kolesá

- 16" oceľové disky kolies
- pneumatiky 205/75 R16
- plnohodnotné rezervné koleso

#### Nákladný priestor a exteriér

- elektricky ovládané vonkajšie spätné zrkadlá, vyhrievané, manuálne sklopné
- valník – hliníkový (rozmery L2 3 355 mm × 2 085 mm; L3 3 855 mm × 2 085 mm)
- hliníkové bočnice (výška bočnic 400 mm)



# Renault Master sklopný valník – vyberte si ten pravý

## EXTRA

### prvky sériovej výbavy:

#### Aktívna a pasívna bezpečnosť

- ABS s elektronickým rozdeľovačom brzdných síl a asistenčným systémom bŕzd, systém núdzového brzdenia
- elektronicky stabilizačný systém ESC vrátane asistenta rozjazdu do kopca a systému kontroly trakcie Extended Grip a asistenta pri nárazoch bočného vetra Side Wind Assistant
- active emergency braking system
- asistent udržovania v jazdnom pruhu
- systém sledovania únavy vodiča
- systém rozpoznávania dopravných značiek s varovaním o prekročení povolenej rýchlosti
- e-call – systém na privolanie pomoci v prípade nehody
- airbag vodiča
- centrálné zamykanie
- kľúč s 3 tlačidlami
- upozornenie na nezapnuté pásy vodiča a spolujazdca

#### Viditeľnosť a riadenie

- dažďový a svetelný senzor
- LED svetlá na denné svietenie a stretávacie svetlá
- zadné parkovacie senzory
- 3,5" čiernobiely TFT displej prístrojovej dosky
- palivová nádrž 80 litrov
- vnútorné spätné zrkadlo „Wide View“ na sledovanie mŕtvého uhlu
- ťažné zariadenie (hák)

#### Multimédiá a konektivita

- multimediálny systém OpenR link 10" s bezdrôtovou replikou obrazovky smartphonu
- zásuvka 12V a 2 porty typu USB-C v kabíne vozidla
- rádio FM, AM, DAB
- ovládanie multimédií pod volantom

#### Komfort a interiér

- čierna palubná doska s dekorom TITANE
- látkové čalúnenie UPPER
- sedadlo vodiča nastaviteľné v 6 úrovniach s lakťovou a bedrovou opierkou
- dvojmiestne sedadlo spolujazdca s funkciou „mobilná kancelária“ a s odkladacím priestorom pod sedadlom
- uzatvárateľná a výsuvná schránka pred sedadlom spolujazdca
- manuálna klimatizácia
- plastový volant nastaviteľný v dvoch smeroch
- elektricky ovládané predné okná s impulzívnym ovládaním
- odkladacie priehradky v hornej časti palubnej dosky uzatvárateľné
- tónované sklá

#### Pneumatiky a kolesá

- 16" oceľové disky kolies
- pneumatiky 205/75 R16
- plnohodnotné rezervné koleso

#### Nakladací priestor a exteriér

- elektricky ovládané vonkajšie spätné zrkadlá, vyhrievané, manuálne sklopné
- sklápací valník – hliníkový (rozmery 3 395 mm × 2 099 mm)
- sklápací valník – oceľový (rozmery 3 350 mm × 2 095 mm)
- hliníkové bočnice (výška bočnice 400 mm, zadné bočnice 450 mm; u oceľového sklápacieho valníka výška bočnice 350 mm)
- box na náradie hliníkový (rozmery 600 × 2 000 × 1300, platí iba pre sklápací valník hliníkový L3)
- box na náradie oceľový (rozmery 625 × 2 020 × 900, platí iba pre sklápací valník oceľový L3)



## pakety

<b>paket Safety</b> (airbag vodiča a spolujazdca, odpojiteľný airbag spolujazdca, bočný airbag vodiča) <i>nutné s vyhrievaním predných sedadiel</i>	PCV68	400 €
--	-------	-------

## aktívna a pasívna bezpečnosť

ABS	00ABS	•
tempomat	ACCLM	•
active emergency braking system	AEB06	•
asistent udržovania v jazdnom pruhu	LKA00	•
systém sledovania únavy vodiča	DDAWA	•
systém rozpoznávania dopravných značiek s varovaním o prekročenej povolenej rýchlosti	SMIS2	•
e-call – systém na privolanie pomoci v prípade nehody	RCALL	•
airbag vodiča	FAB00	•
airbag vodiča a spolujazdca <i>nutné s odpojiteľným airbagom spolujazdca (ABCXL)</i>	FAB02	120 €/P
odpojiteľný airbag spolujazdca <i>nie je možné s airbagom vodiča (FAB00)</i>	ABCXL	0 €/P
bočný airbag vodiča <i>nutné s vyhrievanými prednými sedadlami (HTS02)</i>	SABG0	P
bočný airbag vodiča a spolujazdca <i>nutné s airbagom vodiča a spolujazdca (FAB02) a odpojiteľným airbagom spolujazdca (ABCXL), nutné s vyhrievanými prednými sedadlami (HTS02)</i>	SABG2	-
centrálne zamykanie	CLK00	•
centrálne zamykanie so zariadením proti krádeži	CLKS0	80 €
systém kontroly tlaku v pneumatikách	TPRM0	•

## komfort a multimédia

multimediálny systém OpenR link 10" s bezdrôtovou replikou obrazovky smartphone	RA484	•
multimediálny systém OpenR link 10" s integrovanými službami Google (navigácia) a bezdrôtovou replikou obrazovky smartphone	NA485	800 €
bezdrôtové dobíjanie smartphonu	WICH0	•
manuálna klimatizácia	ACD00	•
automatická klimatizácia	ACD02	400 €
vyhrievané čelné sklo	HTWSN	200 €
elektricky ovládané vonkajšie spätné zrkadlá, vyhrievané, manuálne sklopné	RVX03	•
plastový volant nastaviteľný v dvoch smeroch	FMSW0	•
výškovo nastaviteľné bezpečnostné pásy	FSBAJ	•
sklopný kľúč s 3 tlačidlami	DK5CO	•
oceľový spodný kryt motora	KTAGR	•
elektricky ovládané predné okná s impulzným ovládaním	FWL1T	•
pneumatické odpruženie <i>dostupné neskôr v týždni 17/2025</i>	LVC00	2 800 €
zásuvka 12V v kabíne a 2 porty typu USB-C	ASOC0	•
náhradný kľúč	ADDKE	60 €
uzatvárateľná a výsuvná schránka pred sedadlom spolujazdca	GLB03	•
odkladacie priehradky v hornej časti palubnej dosky uzatvárateľné	UDBS2	•

- v sérii
- nedostupné
- P dostupné v pakete

# sériová a voliteľná výbava

Extra

## interiér a sedadlá

čierna palubná doska s dekorom TITANE	HAR00	•
látkové čalúnenie CORE	CLS00	0 €
látkové čalúnenie UPPER	CLS02	•
zosilnené čalúnenie SIMILI so syntetickou kožou TEP <i>nutné objednať so sedadlom spolujazdca ASST2 (implikuje FAB02 ABCXL)</i>	IMI00	320 €
osvetlenie kabíny	RMLT0	•
LED osvetlenie kabíny	RMLT2	80 €
vyhrievané predné sedadlá <i>na Advance nutné so sedadlom vodiča DRST2 alebo DRST3, a zároveň so sedadlom spolujazdca ASST2 alebo ASST3 alebo ASST4; nie je možné so zosilnením čalúnením SIMILI (IMI00)</i>	HTS02	140 €
sedadlo vodiča nastaviteľné v 6 úrovniach s lakťovou a bedrovou opierkou	DRST3	•
mechanicky odpružené sedadlo vodiča <i>dostupné od týždňa 19/2025, nie je možné s látkovým čalúnením UPPER (CLS02), nutné s čalúnením zosilnením čalúnením SIMILI (IMI00), nie je možné s bočnými airbagmi (SABG0 alebo SABG2), nie je možné s vyhrievanými sedadlami (HTS02)</i>	DRST5	800 €
dvojmiestne sedadlo spolujazdca s odkladacím priestorom <i>nie je možné s bočným airbagom vodiča a spolujazdca (SABG2)</i>	ASST2	0 €
dvojmiestne sedadlo spolujazdca s funkciou „mobilná kancelária“ a s odkladacím priestorom pod sedadlom <i>nie je možné s bočným airbagom vodiča a spolujazdca (SABG2)</i>	ASST3	•
samostatné sedadlo spolujazdca s lakťovou opierkou <i>nutné s airbagom vodiča a spolujazdca (FAB02), nutné s odpojiteľným airbagom spolujazdca (ABCXL), nie je možné s látkovým čalúnením UPPER (CLS02), na Extra nutné s látkovým čalúnením CORE (CLS00), nie je možné s bočným airbagom spolujazdca (SABG2)</i>	ASST4	160 €

## viditeľnosť a riadenie

dažďový a svetelný senzor	ALAWP	•
automatické prepínanie diaľkových svetiel <i>nutné s hmlovými svetlometmi</i>	PRAHL	200 €
LED svetlá na denné svietenie a stretávacie svetlá	DRL02	•
hmlové svetlomety <i>nutné s automatickým prepínaním diaľkových svetiel (PRAHL)</i>	FFGL0	160 €
vnútorné spätné zrkadlo „Wide View“ na sledovanie mrtvého uhlu	WARV0	•
spätné zrkadlo	RVIMA	•
zadné parkovacie senzory	ITPK0	•
bez zadných parkovacích senzorov	NOITP	0
zadná parkovacia kamera	RRCAM	240 €
3,5" čiernobiely TFT displej prístrojovej dosky	MET02	•
ťažné zariadenie (háč) <i>séria na sklápacom valníku, voliteľná výbava na valníku</i>	TWHPW	•/480 €
obmedzovač maximálnej rýchlosti 80 km/h	FSL02	40 €
obmedzovač maximálnej rýchlosti 90 km/h	FSL03	40 €
obmedzovač maximálnej rýchlosti 100 km/h	FSL04	40 €
obmedzovač maximálnej rýchlosti 110 km/h	FSL05	40 €
obmedzovač maximálnej rýchlosti 130 km/h	FSL07	40 €
obmedzovač maximálnej rýchlosti 70 km/h	FSL08	40 €
tachograf	TCGRA	800 €
indikátor opotrebenia brzdových doštičiek	WBRIN	120 €

- v sérii
- nedostupné
- P dostupné v pakete

Extra

## nákladný priestor valník

valník – hliníkový rozmery L2 3 355 mm × 2 085 mm; L3 3 855 mm × 2 085 mm	DMPT6	•
hliníkové bočnice výška bočníc 400 mm	DPS00	•
valník – ocelový rozmery L2 3 355 mm × 2 085 mm; L3 3 855 mm × 2 085 mm; výška bočníc 350 mm	DMPT7	400 €
úložný box pod valníkom dostupné neskôr v týždni 20/2025	BSS00	300 €

## nákladný priestor sklápací valník – hliníkový

sklápací valník – hliníkový rozmery 3 395 mm × 2 099 mm	DMPT0	•
hliníkové bočnice výška bočníc 400 mm, zadné bočnice 450 mm	DPS00	•
sklápací valník trojstranný – hliníkový	DMPT3	800 €
box na náradie hliníkový rozmery 600 × 2 000 × 130	RRBX2	séria na L3

## nákladný priestor sklápací valník – ocelový\*

sklápací valník – ocelový rozmery 3 350 mm × 2 095 mm	DMPT2	•
hliníkové bočnice výška bočníc 350 mm	DPS00	•
zadné ocelové bočnice výška bočníc 350 mm	DPS04	•
sklápací valník trojstranný – ocelový	DMPT4	1 200 €
ocelové bočnice	DPS02	400 €
box na náradie ocelový rozmery 625 × 2 020 × 900	RRBX0	séria na L3

## doplnky na prestavby

multiplexná adaptačná jednotka – radiaca jednotka na prestavby AAM (ex BOIADP)	DBWIA	•/120 €
príprava na pripojenie prídavného zariadenia na motore (ex PFMOT)	PWTKC	160 €
káble na prestavbu (konektor R384 (6-pinový) s napätím 12 V, ktorý je schopný dodávať 2 × 24 A, ex CABADP)	WIADA	40 €
zosilnená batéria 95A 850 Ah a silnejší alternátor 230A	REFBT	80 €
prípojka Quick connect do palivovej nádrže na prestavbu (napr. prídavné nezávislé kúrenie)	PRRAC	30 €

- v sérii
- nedostupné
- P dostupné v pakete
- \* dostupné neskôr



# sériová a voliteľná výbava

Extra

## vonkajší vzhľad a disky kolies

16" oceleové disky kolies	RTOL16 RIM00	•
16" oceleové disky kolies s okrasnými krytmi vango	RT016 RIM02	80 €
16" oceleové disky kolies s okrasnými krytmi airna	RIM04	140 €
celoročné pneumatiky 215/75 R16	TYALS	200 €
štandardné pneumatiky 205/75 R16	TYSUM	•
predné zástierky	FMDG0	40 €
predné a zadné zástierky	FRMG0	80 €
plnohodnotné rezervné koleso	SPTY0	•
sada na opravu pneumatík	REPKT	80 €
bočné podjazdové zábrany	SMOL0	200 €
zadná podjazdová zábrana <i>možné iba na sklápací valník</i>	RPB00	200 €
čiastočne lakovaný predný nárazník <i>možné iba na farby šedá etoile (KNH), biela mineral (QNG) a modrá agave (DQG)</i>	ACCTC1	100 €
biela mineral	QNG	•
červená pompiers	071	680 €
sivá etoile	KNH	680 €
modrá grís	J47	680 €
modrá agave	DQG	680 €
sivá urban	KPW	200 €
čierna nacré	676	680 €
farba karosérie mimo štandardnú ponuku – nemetalická	-	800 €
farba karosérie mimo štandardnú ponuku - metalická	-	1 200 €

- v sérii
- nedostupné
- P dostupné v pakete



biela mineral



modrá agave



sivá etoile



sivá urban



modrá grís



čierna nacré



červená pompiers



16" oceleové disky kolies



16" oceleové disky kolies  
s okrasnými krytmi vango



16" oceleové disky kolies  
s okrasnými krytmi airna

## interiér

gumové koberce – sada 2 kusov	41,4 €
textilné koberce – sada 2 kusov	26,8 €
magnetický držiak telefónu (na palubnú dosku)	21,9 €
vešiak na opierku hlavy	44,6 €



## bezpečnosť

alarm	245,6 €
predné hmlové svetlá	72,3 €
záмок na volant Stoplock	46,3 €
snehové reťaze s automatickým napínaním 12 mm – veľkosť 108	145,5 €
sada povinnej výbavy Renault (autolekárnica, výstražný trojuholník, pracovné rukavice, reflexná vesta)	42,2 €



## preprava

ťažné zariadenie Standard bez gule vrátane kabeláže pre vozidlá s predprpravou	od 334,6 €
ťažné zariadenie Standard bez gule vrátane kabeláže pre vozidlá bez predprpravy	od 629,1 €



\* Jedná sa o vzájomne kompatibilné príslušenstvo. Doporučujeme objednávať spoločne. Kompletnú ponuku príslušenstva nájdete v našom katalógu alebo cenníku príslušenstva. Uvedené ceny príslušenstva sú bez DPH a bez montáže.

## zmluvné záruky

<b>GARANACE PLUS</b> (odstránenie mechanických, elektrických a elektronických porúch a poskytnutie asistenčných služieb RENAULT ASSISTANCE) – 3 roky/100 000 km	259 €
<b>GARANACE PLUS</b> (odstránenie mechanických, elektrických a elektronických porúch a poskytnutie asistenčných služieb RENAULT ASSISTANCE) – 4 roky/150 000 km	838 €

## servisné zmluvy

<b>EASY SERVICE</b> (GARANACE PLUS + pravidelné servisné prehliadky predpísané výrobcom) – 3 roky/100 000 km	799 € 1 005 €
<b>EASY SERVICE</b> (GARANACE PLUS + pravidelné servisné prehliadky predpísané výrobcom) – 4 roky/150 000 km	1 499 € 1 955 €

V prípade záujmu o inú kombináciu dĺžky zmluvy a nájazdu kilometrov kontaktujte Vášho predajcu. Podrobné krytie servisných zmlúv nájdete vo **Všeobecných obchodných podmienkach**.

Servisná zmluva Easy service za PROMO cenu je možné uzavrieť počas prvých troch mesiacov od uvedenia vozidla do prevádzky.

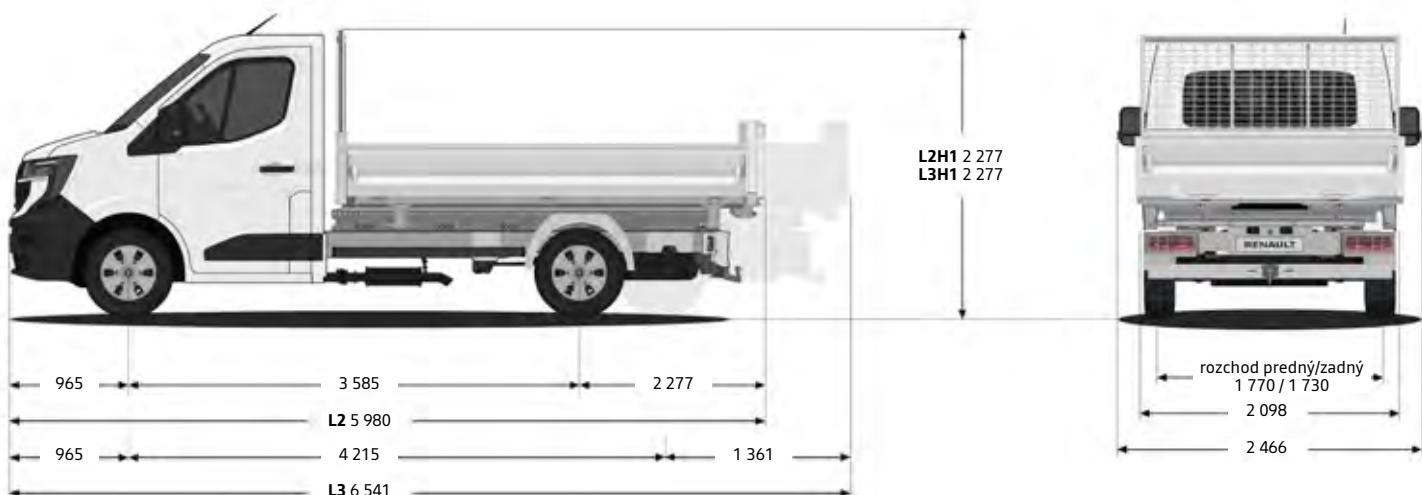
# rozmery a hmotnosti – valník predný pohon

## vonkajšie rozmery (mm)

	L2H1	L3H1
dĺžka	5 980	6 541
šírka bez/so spätnými zrkadlami	2 080 / 2 466	2 080 / 2 466
výška nezaťaženého vozidla	2 277	2 277
dĺžka predného previsu	965	965
dĺžka zadného previsu	1 430	1 361
rázvor	3 585	4 215
svetlá výška (min)	188	188
priemer otáčania stopový (m)	12,8	14,9

## hmotnosti verzie

	L2H1	L3H1
	P3	P3
maximálna povolená hmotnosť	3 500	3 500
pohotovostná hmotnosť	2 152	2 270
max. užitočné zaťaženie	1 348	1 230
max. zaťaženie prednej nápravy	2 070	1 950
max. zaťaženie zadnej nápravy	2 100	2 100
max. hmotnosť brzdeného prívesu	2 500	2 500
max. hmotnosť nebrzdeného prívesu	750	750



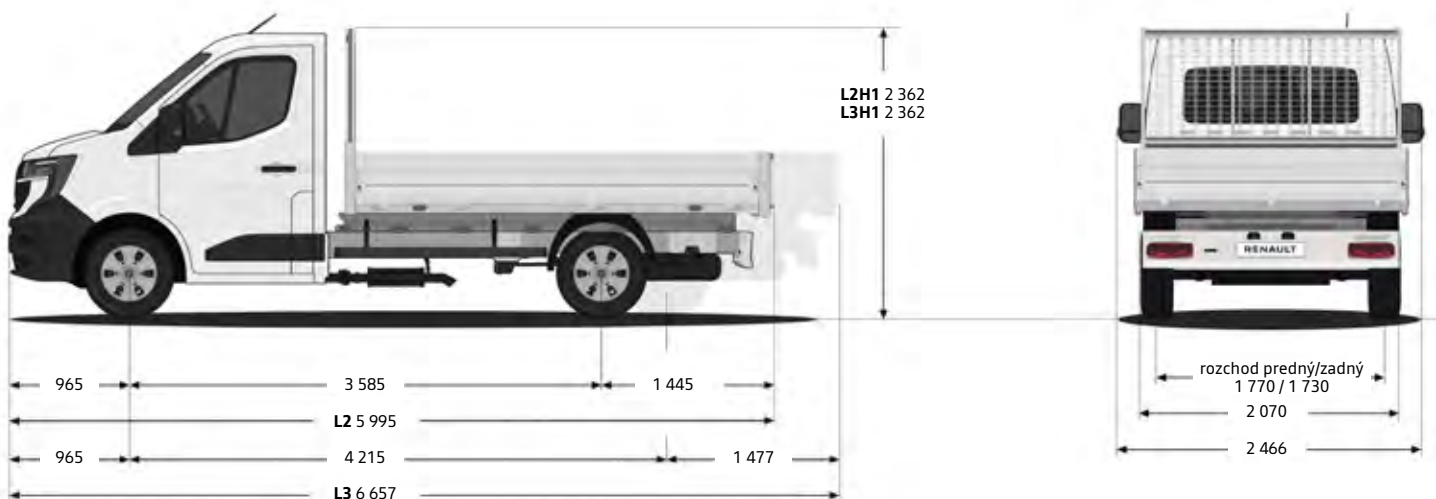
# rozmery a hmotnosti - sklápací valník predný pohon

## vonkajšie rozmery (mm)

	L2H1	L3H1
dĺžka	5 995	6 657
šírka bez/so spätnými zrkadlami	2 080 / 2 466	2 080 / 2 466
výška nezaťaženého vozidla	2 362	2 362
dĺžka predného previsu	965	965
dĺžka zadného previsu	1 445	1 477
rázvor	3 585	4 215
svetlá výška (min)	188	188
priemer otáčania stopový (m)	12,8	14,9

## hmotnosti verzie

	L2H1	L3H1
	P3	P3
maximálna povolená hmotnosť	3 500	3 500
pohotovostná hmotnosť	2 161 (hliník) / 2 345 (ocel)	2 450 (hliník) / 2 663 (ocel)
max. užitočné zaťaženie	1 339 (hliník) / 1 155 (ocel)	1 050 (hliník) / 837 (ocel)
max. zaťaženie prednej nápravy	1 950	1 950
max. zaťaženie zadnej nápravy	2 100	2 100
max. hmotnosť brzdeného prívesu	2 500	2 500
max. hmotnosť nebrzdeného prívesu	750	750



## motorizácie

	Blue dCi 150	Blue dCi 170	Blue dCi 170 EAG9
emisná norma		EURO 6ebis	
zdvihový objem (cm <sup>3</sup> )		1 998	
počet valcov/ventilov		4 / 16	
maximálny výkon kW (k)	110 (150)	125 (170)	125 (170)
pri otáčkach/min		3 500	
maximálny točivý moment Nm	360	380	380
pri otáčkach/min		1 500	
system vstrekovania		common rail	
objem palivovej nádrže (l)		diesel – 80	
nádrž na aditívum AdBlue (l)		22	
prevodovka	manuálna 6-stupňová	manuálna 6-stupňová	automatická 9-stupňová
system stop&start	•	•	•
maximálna rýchlosť (km/h)	170	177	177
zrýchlenie z 0 na 100 km/h (s)	14,1	12,9	12,9

## spotreba a emisie

homologizačný protokol		WLTP	
kombinovaná l/100 km	9,5–10,3	9,8–10,0	10,0–10,8
emisie CO <sub>2</sub> (g/km)	249–271	257–262	263–283

## pneumatiky

veľkosť pneumatík/kolies

205/75 R16C (štandardné)  
alebo 215/75 R16 (celoročné)

## brzdy

predné ventilované kotúčové: priemer × hrúbka (mm) – zadné kotúčové  
brzdy: priemer (")

305×28 – 300×20