

RENAULT MASTER VAN E-TECH

cenník



E-TECH VAN PREDNÝ POHON

verzie	max. povolená hmotnosť (kg)	objem nákladného priestoru	motorizácie	Advance***	Extra
L2H2P3	3 500	10,8	EV87 140k long range	49 000 €	51 000 €
L3H2P3	3 500	13	EV87 140k long range	49 900 €	51 900 €



**financovanie
s preplatením
iba 3 %¹⁾**



mesačná splátka
už od

659 €*



zľava až

160 €

na nákup príslušenstva**

www.renault.sk

sledujte nás na sociálnych sieťach



Cenníková cena a prípadné obchodné akcie sú platné do odvolania. RSK si vyhradzuje právo s ohľadom na podstatnú zmenu okolností alebo vyššiu moc, pokiaľ by nastali, objednávky neprijímať, alebo upraviť ponuku v prípade zmien modelov, verzií, konfigurácií modelov, výbav, opcí, modelového roku, emisnej normy, katalógovej ceny či prípadne obchodnej akcie.

20240821-07

Uvedené ceny sú bez DPH.

1) Preplatenie 3 % platí pri akontácii 50 % a dĺžke splácania 60 mesiacov, financovanie produktom 103 % s Mobilize Financial Services a vzťahuje sa iba na podnikateľov a firmy. Mobilize Financial Services znamená financovanie poskytované spoločnosťou UniCredit Leasing Slovakia, a.s.

* Platí pri akontácii 50 % a dĺžke splácania 60 mesiacov, financovanie produktom 103 % s Mobilize Financial Services. Splátka zahŕňa splátku financovania, havarijného poistenia a PZP. Údaje pre komunikáciu sú zaokrúhlené a uvedené s DPH. Ponuka poistenia je cez Generali Poistovňa. Ponuka platí len pre podnikateľov a firmy. Ponuka je ilustratívna a nie je návrhom na uzavretie zmluvy. Mobilize Financial Services znamená financovanie poskytované spoločnosťou UniCredit Leasing Slovakia, a.s.

** Ponuka sa vzťahuje na ceny príslušenstva bez montáže. Pri nákupe príslušenstva nad 400 € získate zľavu 80 €, pri nákupe príslušenstva nad 600 € získate zľavu 120 €, pri nákupe príslušenstva nad 800 € získate zľavu 160 €. Všetky uvedené ceny sú vrátane DPH. Pre viac informácií kontaktujte vášho dealera.

*** na výbavu Advance je nutné dočasne zadať opciiu CHGS2 - palubná nabíjačka AC 22kW + DC 130kW.

Renault Master Van E-Tech – vyberte si ten pravý

ADVANCE

prvky sériovej výbavy:

Aktívna a pasívna bezpečnosť

- ABS s elektronickým rozdeľovačom brzdných síl a asistenčným systémom bŕzd, systém núdzového brzdenia
- elektronický stabilizačný systém ESC vr. asistenta rozjazdu do kopca a systému kontroly trakcie Extended Grip a asistenta pri poryvoch bočného vetra Side Wind Assistant
- active emergency braking system
- asistent udržiavania v jazdnom pruhu
- systém sledovania únavy vodiča
- systém rozpoznávania dopravných značiek s varovaním na prekročenie povolenej rýchlosti
- e-call – systém pre privolanie pomoci v prípade nehody
- airbag vodiča
- centrálné zamykanie
- kľúč s 3 tlačidlami
- upozornenie na nezapnuté pásy vodiča a spolujazdcov
- bočné obrysové svetlá (v bočných lištách karosérie, platí pre verzie L3 a väčšie)

Viditeľnosť a riadenie

- svetelný senzor
- LED denné a stretávacie svetlomety
- bez spätného zrkadla
- zadné parkovacie senzory
- prístrojový štít s 7" farebným multifunkčným displejom

Multimédiá a konektivita

- multimediálny systém OpenR link 10" s bezdrôtovým zrkadlením
- obrazovky smartfónu
- zásuvka 12V a 2 porty typu USB-C v kabíne vozidla
- rádio FM, AM, DAB
- ovládanie multimédií pod volantom

Komfort a interiér

- čierna palubná doska s dekorom TITANE
- látkové čalúnenie CORE
- sedadlo vodiča nastaviteľné v 6 smeroch
- dvojsedadlo spolujazdca bez odkladacieho priestoru

- otvorená schránka pred sedadlom spolujazdca
- manuálna klimatizácia
- plastový volant nastaviteľný v dvoch smeroch
- elektricky ovládané predné okná s impulzným ovládaním
- otvorené odkladacie priehradky v hornej časti palubnej dosky
- tónované sklá

Pneumatiky a kolesá

- 16" oceľové disky kolies s okrasnými krytmi Vango
- pneumatiky 205/75 R16
- plnohodnotné rezervné koleso

Nákladný priestor a exteriér

- oceľová prepážka bez okna, bez obloženia na strane kabíny
- ľavá predná časť nákladného priestoru – plná (bez dverí)
- pravé posuvné dvere – plné
- zadné dvere otvárateľné do 180° – plné
- osvetlenie nákladného priestoru
- upevňovacie oká integrované v podlahe (8 pre L2, 10 pre L3, 12 pre L4)
- elektricky ovládané vonkajšie spätné zrkadlá vyhrievané a manuálne sklopné

Elektromobilita

- nabíjací kábel (6m) pre nabíjanie z Wallboxu a verejného nabíjania
- palubná nabíjačka AC 11 kW / DC 130 kW (dočasne povinné zadávať s kritériom CHGS2 – palubná nabíjačka



EXTRA

prvky sériovej výbavy oproti Advance:

Viditeľnosť a riadenie

- vnútorné spätné zrkadlo „Wide View“ pre sledovanie mŕtveho uhla

Multimédiá a konektivita

- zásuvka 12V a 2 porty USB-C v kabíne a zásuvka 12V v batožinovom priestore

Komfort a interiér

- látkové čalúnenie UPPER
- sedadlo vodiča nastaviteľné v 6 úrovniach s lakťovou a bedrovou opierkou
- dvojmiestne sedadlo spolujazdca s funkciou „mobilná kancelária“ a s odkladacím priestorom pod sedadlom
- uzatvárateľná a výsuvná schránka pred sedadlom spolujazdca
- odkladacie priehradky v hornej časti palubnej dosky uzatvárateľné

Nákladový priestor a exteriér

- oceľová prepážka bez okna, s obložením na strane kabíny
- plastová ochrana prahu zadných dverí

Elektromobilita

- palubná nabíjačka AC 22kW / DC 130kW



Renault Master Van E-Tech



dizajn aerovan

Nová generácia modelu Renault Master bola od začiatku navrhnutá s cieľom zlepšiť kľúčové parametre a účinnosť vozidla. Počas vývoja bol využitý aj letecký aerodynamický tunel a výsledkom je nižší odpor vzduchu o viac než 20% proti predchádzajúcej generácii. Zároveň vďaka skrátenému rázvoru sa výrazne zlepšila jeho manérovateľnosť.



dojazd a nabíjanie

Pohonná jednotka E-Tech 100 % elektrická poskytuje dostatočný výkon pre Vaše profesné výzvy. Trakčná batéria s kapacitou 87 kWh a hmotnosťou 520 kg zaisťuje reálny dojazd cez 410 km a nižšiu spotrebu energie (okolo 21 kWh/100 km). Zároveň dojazd jednoducho a rýchlo obnovíte vďaka nabíjaniu s výkonom 22 kW AC a 130 kW DC.



system openR link 10"

Plynulé a intuitívne rozhranie s možnosťou integrácie so službami Google vám uľahčí prácu za volantom. Teraz štandardne nájdete v oboch výbavových stupňoch 10" obrazovku s multimediálnym systémom openR link s bezdrôtovým zrkadlením obrazovky vášho smartfónu. Verzia s integrovanými službami Google je voliteľná za príplatok.



skutočná kancelária

Prepracovaný atraktívny interiér je orientovaný na stranu vodiča pre lepšiu ergonómiu a ľahké ovládanie dôležitých prvkov vozidla. Na palube nájdete užitočné odkladacie priestory o objeme až 135 litrov a vylepšenú funkciu mobilnej kancelárie.



ľahké nakladanie

Využite príkladnú využiteľnosť nákladového priestoru vďaka zvislej prepážke a najširším bočným dverám v segmente (1 312 mm), ktoré umožňujú nakladanie europaliet z boku.



systemy ADAS

V rámci programu „Human First“ Renault Master disponuje 20 špičkovými pokročilými asistenčnými systémami určenými k zaisteniu bezpečnosti vodiča a cestujúcich. V Európskych testoch EURO NCAP získal nový Master najvyššie platinové ocenenie udeľované v rámci kategórie ľahkých úžitkových vozidiel.

sériová a voliteľná výbava

		Advance	Extra
pakety			
paket Vision (hmlové svetlomety, automatické prepínanie diaľkových svetiel) <i>na Advance je nutné s dažďovým a svetelným senzorom (ALAWP)</i>	PCU28	300 €	300 €
paket Parking (predné, zadné a bočné parkovacie senzory, zadná parkovacia kamera, spätné zrkadlo Wideview pre sledovanie mŕtveho uhla)	PCU54	600 €	-
paket Parking Extra (predné, zadné a bočné parkovacie senzory, zadná parkovacia kamera)	PCU74	600 €	600 €
paket Winter (vyhrievané čelné sklo, vyhrievané predné sedadlá) <i>na Advance nutné so sedadlom vodiča DRST2 alebo DRST3 a sedadlom spolujazdca ASST2 alebo ASST3 alebo ASST4</i>	PCU52	300 €	300 €
paket Safety (airbag vodiča a spolujazdca, odpojiteľný airbag spolujazdca, bočný airbag vodiča a spolujazdca) <i>nutné s vyhrievanými prednými sedadlami, nutné so sedadlom vodiča DRST3 a sedadlom spolujazdca ASST5</i>	PCV0C	400 €	400 €
paket Cargo Poly (drevená podlaha (drevotrieska) s protišmykovou úpravou, polypropylénové obloženie stien nákladného priestoru)	PCU44	600 €	600 €
paket Cargo (drevená podlaha (drevotrieska) s protišmykovou úpravou, čiastočne drevené obloženie stien nákladného priestoru)	PCU90	520 €	520 €
paket Cargo 2 (drevená podlaha (drevotrieska) s protišmykovou úpravou, čiastočné obloženie stien nákladného priestoru, upevňovacie oká na bočných stenách, LED osvetlenie nákladného priestoru)	PCU64	600 €	600 €
paket Cargo 3 (drevená podlaha (drevotrieska) s protišmykovou úpravou, drevené obloženie stien nákladného priestoru kompletne)	PCU86	1 000 €	1 000 €
paket Cargo 4 (drevená podlaha (drevotrieska) s protišmykovou úpravou, upevňovacie oká na bočných stenách, LED osvetlenie nákladného priestoru, drevené obloženie stien nákladného priestoru kompletne)	PCU94	1 200 €	1 200 €
paket Cargo 5 (drevená podlaha (drevotrieska) s protišmykovou úpravou, upevňovacie oká na bočných stenách)	PCU88	440€	440€
paket Glass 3 (vyhrievané zadné okno, ľavé posuvné dvere s pevným oknom, pravé posuvné dvere s pevným oknom, spätné zrkadlo, zadné dvere otvárateľné do 180° presklené) <i>dostupné neskôr od týždňa 38/2024, nutné s oceľovou prepážkou s oknom s mriežkou PPN04</i>	PCU38	800 €	800 €
paket Glass 5 (vyhrievané zadné okno, ľavé posuvné dvere s pevným oknom, pravé posuvné dvere s pevným oknom, spätné zrkadlo, zadné dvere otvárateľné do 270° presklené, oceľová prepážka s oknom s mriežkou) <i>dostupné neskôr od týždňa 38/2024</i>	PCU0N	1 200 €	1 200 €

- nedostupné

sériová a voliteľná výbava

aktívna a pasívna bezpečnosť

		Advance	Extra
ABS	00ABS	•	•
tempomat	ACCLM	•	•
active emergency braking system	AEB06	•	•
asistent udržovania v jazdnom pruhu	LKA00	•	•
systém sledovania mŕtveho uhla <i>nie je možné s prednými, bočnými a zadnými parkovacími senzormi</i>	BSD00	240 €	240 €
systém sledovania únavy vodiča	DDAWA	•	•
systém rozpoznávania dopravných značiek s upozornením na prekročenie povolenej rýchlosti	SMIS2	•	•
e-call – systém pre privolanie pomoci v prípade nehody	RCALL	•	•
airbag vodiča	FAB00	•	•
airbag vodiča a spolujazdca <i>nutné s odpojiteľnými airbagom spolujazdca (ABCXL)</i>	FAB02	120 €/P	120 €
odpojiteľný airbag spolujazdca <i>nie je možné s airbagom vodiča (FAB00)</i>	ABCXL	0 / P	0
bočný airbag vodiča <i>nutné s vyhrievanými prednými sedadlami (HTS02)</i>	SABG0	120 €	120 €
bočný airbag vodiča a spolujazdca <i>nutné s airbagom vodiča a spolujazdca (FAB02) a odpojiteľným airbagom spolujazdca (ABCXL), nutné s vyhrievanými prednými sedadlami (HTS02) a samostatným sedadlom spolujazdca s laktovou a bedrovou opierkou (ASST5)</i>	SABG2	240 €/P	240 €
centrálne zamykanie	CLK00	•	•
centrálne zamykanie so zariadením proti krádeži <i>nutné s madlom zadných dverí bez samostatného zámku (TLGMA)</i>	CLKS0	80 €	80 €
madlo zadných dverí so samostatným zámkom	RDMIN	•	•
madlo zadných dverí bez samostatného zámku	TLGMA	0	0
bočné obrysové svetlá (v bočných lištách karosérie) <i>iba pri verziách L3 a väčšie</i>	SDLGT	•	•
systém kontroly tlaku v pneumatikách	TPRM0	•	•

komfort a multimédia

multimediálny systém OpenR link 10" s bezdrôtovým zrkadlením obrazovky smartfónu	RA484	•	•
multimediálny systém OpenR link 10" s integrovanými službami Google (navigácia) a bezdrôtové zrkadlenie smartfónu	NA485	800 €	800 €
bezdrôtové nabíjanie smartfónu	WICH0	100 €	•
manuálna klimatizácia	ACD00	•	•
automatická klimatizácia <i>nie je možné bez prepážky (NOPPN)</i>	ACD02	400 €	400 €
vyhrievané čelné sklo	HTWSN	200 €/P	200 €/P
elektricky ovládané vonkajšie spätné zrkadlá, vyhrievané, manuálne sklopné	RVX03	•	•
plastový volant nastaviteľný v dvoch smeroch	FMSW0	•	•
výškovo nastaviteľné bezpečnostné pásy	FSBAJ	•	•
sklopný kľúč s 3 tlačidlami	DK5C0	•	•
oceľový spodný kryt motora	KTAGR	•	•
elektricky ovládané predné okná s impulzným ovládaním	FWL1T	•	•
pneumatické odpruženie <i>dostupné neskôr v týždni 48/2024, nutné s multiplexnou jednotkou</i>	LVC00	-	2 800 €
zásuvka 12V v kabíne a 2 porty typu USB-C	ASOC0	•	-
zásuvka 12V v kabíne a 2 porty typu USB-C a zásuvka 12V v batožinovom priestore	ASOC7	40 €	•
tri zásuvky 230V (2 v nákladnom priestore a 1 v kabíne vozidla)	PALIM2	400€	400€
náhradný kľúč	ADDKE	60 €	60 €
otvárateľná schránka pred sedadlom spolujazdca	GLB00	•	-
uzatvárateľná a výsuvná schránka pred sedadlom spolujazdca	GLB03	120 €	•
odkladacie priehradky v hornej časti palubnej dosky otvorené	UDBS0	•	-
odkladacie priehradky v hornej časti palubnej dosky uzatvárateľné	UDBS2	40 €	•

- v sérii
- nedostupné
- P dostupné v pakete

sériová a voliteľná výbava

interiér a sedadlá

		Advance	Extra
černá palubní deska s dekorem TITANE	HAR00	•	•
látkové čalúnenie CORE	CLS00	•	-
látkové čalúnenie UPPER	CLS02	200 €	•
zosilnené čalúnenie SIMILI so syntetickou kožou TEP <i>na Advance nutné so sedadlom vodiča DRST2 alebo DRST3 alebo DRST5; na Extra nutné objednať so sedadlom spolujazdca ASST2 alebo ASST5 (implikuje FAB02 ABCXL)</i>	IMI00	320 €	320 €
osvetlenie kabíny	RMLT0	•	•
LED osvetlenie kabíny	RMLT2	80 €	80 €
vyhrievané predné sedadlá <i>na Advance nutné so sedadlom vodiča DRST2 alebo DRST3, a zároveň so sedadlom spolujazdca ASST2 alebo ASST3 alebo ASST4; nie je možné so zosilneným čalúnením SIMILI (IMI00)</i>	HTS02	140 €/P	140 €/P
sedadlo vodiča nastaviteľné v 6 smeroch <i>nie je možné s látkovým čalúnením UPPER, nie je možné so zosilneným čalúnením SIMILI (IMI00), nie je možné s vyhrievanými sedadlami (HTS02), nie je možné s bočnými airbagmi (SABG0 alebo SABG2)</i>	DRST0	•	-
sedadlo vodiča nastaviteľné v 3 úrovniach s laktovou opierkou <i>nie je možné s bočnými airbagmi (SABG02 alebo SABG2), nie je možné so zosilneným čalúnením SIMILI (IMI00)</i>	DRST2	120 €	-
sedadlo vodiča nastaviteľné v 6 úrovniach s laktovou a bedrovou opierkou	DRST3	200 €	•
mechanicky odpružené sedadlo vodiča <i>dostupné od týždňa 50/2024, nie je možné s látkovým čalúnením UPPER (CLS02), nie je možné s bočnými airbagmi (SABG0 alebo SABG2), nie je možné s vyhrievaním sedadiel (HTS02)</i>	DRST5	800 €	800 €
dvojmiestne sedadlo spolujazdca bez odkladacieho priestora <i>nie je možné s látkovým čalúnením UPPER (CLS02), nie je možné s bočným airbagom vodiča a spolujazdca (SABG02), nie je možné s vyhrievaním sedadiel (HTS02)</i>	ASST0	•	-
dvojmiestne sedadlo spolujazdca s odkladacím priestorom <i>nie je možné s bočným airbagom vodiča a spolujazdca (SABG02)</i>	ASST2	80 €	0
dvojmiestne sedadlo spolujazdca s funkciou „mobilná kancelária“ s odkladacím priestorom pod sedadlom <i>nie je možné s bočným airbagom vodiča a spolujazdca (SABG02)</i>	ASST3	250 €	•
samostatné sedadlo spolujazdca s laktovou opierkou <i>nutné s airbagom vodiča a spolujazdca (FAB02), nutné s odpojiteľným airbagom spolujazdca (ABCXL), nie je možné s látkovým čalúnením UPPER, nie je možné so sedadlom vodiča DRST0, nie je možné s bočným airbagom spolujazdca (SABG2)</i>	ASST4	160 €	160 €
samostatné sedadlo spolujazdca s laktovou a bedrovou opierkou <i>nutné s airbagom vodiča a spolujazdca (FAB02), nutné s odpojiteľným airbagom spolujazdca (ABCXL), nie je možné s látkovým čalúnením UPPER, nie je možné so zosilneným čalúnením SIMILI (IMI00), nie je možné so sedadlom vodiča DRST0</i>	ASST5	200 €	200 €

viditeľnosť a riadenie

dažďový a svetelný senzor	ALAWP	•	•
automatické prepínanie diaľkových svetiel <i>nutné s hmlovými svetlometmi, na Advance nutné s dažďovým a svetelným senzorom (ALAWP)</i>	PRAHL	P	P
LED denné a stretávacie svetlá	DRL02	•	•
bez spätného zrkadla	NORVI	•	•
spätné zrkadlo Rear View Assist (kamera trvalo prenášajúca situáciu za vozidlom) <i>ddostupné od týždňa 37/2024, nutné s ocelovou prepážkou bez okna (PPN0), nutné s plnými zadnými dverami otvárateľné do 180° (PDS18) alebo plnými zadnými dverami otvárateľné do 270° (PDS27)</i>	RVICM	560 €	560 €
hmlové svetlomety	FFGL0	P	P
vnútorné spätné zrkadlo „Wide View“ pre sledovanie mŕtveho uhlu	WARV0	40 €/P	•
spätné zrkadlo	RVIMA	40 €/P	40 €/P
zadné parkovacie senzory	ITPK0	•	•
predné, bočné a zadné parkovacie senzory	ITP15	400 €/P	400 €/P
zadná parkovacia kamera	RRCAM	240 €/P	240 €/P
elektronická parkovacia brzda <i>dostupná neskôr</i>	FPASS	400 €	400 €
prístrojový štít so 7" farebným multifunkčným displejom	MET04	•	•
predpríprava pre ťažné (obsahuje rám a kabeláž) <i>nutné s multiplexnou jednotkou (DBWIA)</i>	THMPW	240 €	240 €
ťažné zariadenie (guľa) <i>nutné s multiplexnou jednotkou (DBWIA)</i>	TWBPW	400 €	400 €
obmedzovač maximálnej rýchlosti 80 km/h*	FSL02	40 €	40 €
obmedzovač maximálnej rýchlosti 90 km/h*	FSL03	40 €	40 €
obmedzovač maximálnej rýchlosti 100 km/h*	FSL04	40 €	40 €
obmedzovač maximálnej rýchlosti 110 km/h*	FSL05	40 €	40 €
obmedzovač maximálnej rýchlosti 70 km/h*	FSL08	40 €	40 €
tachograf	TCGRA	800 €	800 €
indikátor opotrebenia brzdových platničiek	WBRIN	120 €	120 €

- v sérii
- nedostupné
- P dostupné v pakete
- * dostupné neskôr (02/2025)

sériová a voliteľná výbava

nákladný priestor a exteriér

		Advance	Extra
oceľová prepážka bez okna	PPN00	•	•
oceľová prepážka s oknom s mriežkou <i>dostupné od týždňa 37/2024</i>	PPN04	240 €/P	240 €/P
bez prepážky	NOPPN	0	0
bez obloženia prepážky na strane kabíny	NOPPI	•	0
obloženie prepážky na strane kabíny <i>nie je možné bez prepážky (NOPPN)</i>	PPINS	160 €	•
ľavá predná časť nákladného priestoru plná (bez dverí)*	LPANW	•	•
ľavá predná časť nákladného priestoru s pevným oknom*	LPAFW	80 €/P	80 €/P
ľavé posuvné dvere s pevným oknom*	LSLFW	600 €/P	600 €/P
ľavé posuvné dvere plné*	LSLNW	480 €	480 €
pravá predná časť nákladného priestoru s pevným oknom*	RPAFW	80 €	80 €
pravá predná časť nákladného priestoru plná (bez dverí)*	RPANW	0	0
pravé posuvné dvere s pevným oknom* <i>dostupné neskôr v týždni 37/2024</i>	RSRFW	80 €/P	80 €/P
pravé posuvné dvere plné*	RSRNW	•	•
vnútorné madlo zadných dverí v nákladnom priestore <i>nie je možné s čiastočne obložením stien nákladného priestoru (ICTM0), nie je možné s dreveným obložením stien nákladného priestoru (ICTF0)</i>	RDIO0	40 €	40 €
drevená podlaha (drevostrieska) s protišmykovou úpravou	RRWFL	P	P
častočne drevené obloženie stien nákladného priestoru <i>nutné s drevenou podlahou (RRWFL), nie je možné s vnútorným madlom zadných dverí v nákladovom priestore (RDIO0)</i>	ICTM0	P	P
drevené obloženie stien nákladného priestoru <i>nutné s drevenou podlahou (RRWFL), nie je možné s vnútorným madlom zadných dverí v nákladnom priestore (RDIO0), nie je možné s presklením nákladného priestoru</i>	ICTF0	P	P
polypropylénové obloženie stien nákladného priestoru <i>nutné s drevenou podlahou (RRWFL) alebo plastovou podlahou (PLABR), nie je možné s presklením nákladného priestoru</i>	ICTF3	P	P
zadné dvere otvárateľné do 180°, plné <i>nutné bez spätného zrkadla (NORVI) alebo so spätným zrkadlom Rear View Assist (kamera trvale prenášajúca situáciu za vozidlom) (RVICM), nie je možné so spätným zrkadlom (RVIMA)</i>	PDS18	•	•
zadné dvere otvárateľné do 270°, plné <i>nutné bez spätného zrkadla (NORVI) alebo so spätným zrkadlom Rear View Assist (kamera trvale prenášajúca situáciu za vozidlom) (RVICM), nie je možné so spätným zrkadlom (RVIMA)</i>	PDS27	160 €	160 €
zadné dvere otvárateľné do 180°, presklené <i>nutné s onom zadných presklených dverí vyhríevaným (HTRWI) alebo s oknom zadných dverí (NHTRW)</i>	WDS18	120 €/P	120 €/P
zadné dvere otvárateľné do 270°, presklené <i>nutné s onom zadných presklených dverí vyhríevaným (HTRWI) alebo s oknom zadných dverí (NHTRW)</i>	WDS27	160 €/P	160 €/P
okno zadných presklených dverí vyhríevané	HTRWI	200 €	200 €
okno zadných presklených dverí	NHTRW	120 €	120 €
líšta na bočných stranách s upevňovacími bodmi v nákladnom priestore	BERAS	120 €	120 €
upevňovacie oká integrované v podlahe (8 pre L2/10 pre L3/12 pre L4)	TDHFL	•	•
upevňovacie oká na bočných stenách (10×)	TDHFS	40 €/P	40 €/P
presklené boky vzađu <i>dostupné neskôr v týždni 38/2024, nutné s presklením dverí alebo prednou časťou nákladného priestoru (LPAFW alebo LSLFW na ľavej strane, RSRFW na pravej strane)</i>	RBSFW	240 €/P	240 €/P
osvetlenie nákladného priestoru	LULI0	•	•
LED osvetlenie nákladného priestoru	LULI2	80 €/P	80 €/P
zadný nášlap	RSTBO	200 €	200 €
plastová ochrana prahu zadných dverí	LUKPO	120 €	•

nabíjanie

nabíjanie striedavým prúdom (AC) s výkonom až 11 kW a jednosmerným prúdom (DC) s výkonom až 130kW	CHGS6	•	-1 200 €
nabíjanie striedavým prúdom (AC) s výkonom až 22 kW a jednosmerným prúdom (DC) s výkonom až 130kW	CHGS2	1 200 €	•
nabíjací kábel (6m) pre nabíjanie z wallboxu a verejné nabíjanie	M3CA0	•	•
kábel pre nabíjanie flexi pre štandardné 8/10 A a priemyselnou zásuvkou 14 A	M2CA0	240 €	240 €

doplňky na prestavby

multiplexná adaptačná jednotka – riadiaca jednotka na prestavby AAM (ex- BOIADP)	DBWIA	120 €	120 €
rádiová anténa v pravom bočnom spätnom zrkadle	WRAN2	40 €	40 €
funkcia Convertor Companion (možnosť ovládania prvkov prestavby cez openR link) <i>nutné s multimediálnym systémom openR link 10" s integrovanými službami Google (navigácia) a bezdrôtovým zrkadlením smartfónu (NA485)</i>	TSE00	600 €	600 €
káble na prestavbu (konektor R380 (52-pinový) – slúži k pripojeniu prestavby k zadnej časti nedokončeného vozidla)	RCDEV	140 €	140 €
hasiaci prístroj v kabíne vozidla	PRFEX	120 €	120 €
zosilnená batéria 95A 850 Ah a silnejší alternátor 230A	REFBT	80 €	80 €

- v sérii
- nedostupné
- P dostupné v pakete
- * presklenie na opačnej strane nákladového priestoru musí byť rovnaké na oboch stranách

sériová a voliteľná výbava

vonkajší vzhľad a disky kolies

		Advance	Extra
16" oceleové disky kolies s okrasnými krytmi vango	RTO16 RIM02	•	•
16" oceleové disky kolies s okrasnými krytmi airna	RIM04	80 €	80 €
celoročné pneumatiky 215/75 R16	TYALS	200 €	200 €
štandardné pneumatiky 205/75 R16	TYSUM	•	•
predné zásterky	FMDG0	40 €	40 €
predné a zadné zásterky	FRMG0	80 €	80 €
plnohodnotné rezervné koleso	SPTY0	•	•
sada na opravu pneumatík	REPKT	80 €	80 €
čiastočne lakovaný predný nárazník <i>iba pre farby sivá etoile (KNH), biela mineral (QNG) a modrá agave (DQG)</i>	ACCTC1	100 €	100 €
biela mineral	QNG	•	•
červená pompiers	071	680 €	680 €
sivá etoile	KNH	680 €	680 €
modrá gris	J47	680 €	680 €
modrá agave	DQG	680 €	680 €
sivá urban	KPW	200 €	200 €
čierna nacré	676	680 €	680 €
farba karosérie mimo štandardnú ponuku – nemetalická <i>dostupné neskôr</i>	-	800 €	800 €
farba karosérie mimo štandardnú ponuku – metalická <i>dostupné neskôr</i>	-	1 200 €	1 200 €

- v sérii
- nedostupné
- P dostupné v pakete



biela mineral



modrá agave



sivá etoile



sivá urban



modrá gris



čierna nacré



červená pompiers



16" oceleové disky kolies s okrasnými krytmi vango



16" oceleové disky kolies s okrasnými krytmi airna

interiér

gumové koberce – sada 2 kusov	40,8 €
textilné koberce – sada 2 kusov	26,6 €
poťahy predných sedadiel Super Aquila	od 95,8 €
magnetický držiak telefónu (na palubnú dosku)	21,6 €
vešiak za opierku hlavy	44,1 €



bezpečnosť

alarm	239,4 €
predné hmlové svetlá	70,8 €
záмок na volant Stoplock	45,8 €
snehové reťaze s automatickým napínaním 12 mm – veľkosť 108	99,2 €
sada povinnej výbavy Renault (autolekárnica, výstražný trojuholník, pracovné rukavice, reflexná vesta)	41,6 €



preprava

ťažné zariadenie Standard bez gule vrátane kabeláže pre vozidlá s predprpravou	od 327,3 €
ťažné zariadenie Standard bez gule vrátane kabeláže pre vozidlá bez predprpravy	od 616,5 €
kompletná sada hliníkových strešných tyčí – predná a zadná	od 624,8 €
strešná galéria hliníková	od 1 016,6 €
manipulačná plošina	od 291,6 €
drevené obloženie bočných stien STANDARD	od 574,9 €
drevené obloženie podlahy STANDARD	od 408,3 €
polypropylénové obloženie bočných stien s protišmykovým povrchom INNOVATION	od 574,9 €
polypropylénové obloženie podlahy s protišmykovým povrchom INNOVATION	od 416,6 €



nabíjanie

nabíjacia stanica Schneider Charge 11kW 3P+N s integrovaným káblom - dĺžka 5 metrov	599,2 €
nabíjacia stanica EVlink Pro AC/AC Metal, 22kW, 32A, 3P+N, T2S, RDCDD 6mA, RCD Asi 30mA, cievka MNx	1 325,0 €
nabíjací kábel pre Wallbox – T2 32A – dĺžka 6,5 metra	332,5 €
zásuvka pre domáce nabíjanie Green Up – typ E*	140,8 €
nabíjací kábel do zásuvky pre domáce nabíjanie Green Up – T2 10–16A – dĺžka 6,5 metra*	374,9 €
spona s rukoväťou na nabíjací kábel	41,5 €



* Jedná sa o vzájomne kompatibilné príslušenstvo. Odporúčame objednať spoločne. Kompletnú ponuku príslušenstva nájdete v našom katalógu alebo cenníku príslušenstva. Uvedené ceny príslušenstva sú bez DPH a bez montáže.

zmluvné záruky

Garancia Plus (odstránenie mechanických, elektrických a elektronických porúch a poskytnutie asistenčných služieb Renault Assistance) – 3 roky/100 000 km	209 €
Garancia Plus (odstránenie mechanických, elektrických a elektronických porúch a poskytnutie asistenčných služieb Renault Assistance) – 4 roky/150 000 km	649 €

servisné zmluvy

Easy Service (Garancia plus + pravidelné servisné prehliadky predpísané výrobcom) – 3 roky/100 000 km	299 € 381 €
Easy Service (Garancia plus + pravidelné servisné prehliadky predpísané výrobcom) – 4 roky/150 000 km	799 € 1 075 €

V prípade záujmu o inú kombináciu dĺžky zmluvy alebo nájazdu km, prosím, kontaktujte vášho predajcu.

Podrobné krytie servisných zmlúv Garancia plus a Easy service nájdete vo **Všeobecných obchodných podmienkach**.

Servisnú zmluvu Easy service za PROMO cenu je možné uzatvoriť počas prvých troch mesiacov od uvedenia vozidla do prevádzky.

rozmery a hmotnosti – VAN predný náhon

vonkajšie rozmery (mm)

	L2H2	L3H2
dĺžka	5 681	6 311
šírka bez/so spätnými zrkadlami	2 080/2 466	2 080/2 466
výška nezaťaženého vozidla	2 500	2 500
dĺžka predného previsu	965	965
dĺžka zadného previsu	1 131	1 131
rázvor	3 585	4 215
svetlá výška (min)	188	188
priemer otáčania stopový (m)	12,8	14,9

nákladný priestor (mm)

dĺžka	3 225	3 857
dĺžka vo výške 1,1 m	3 004	3 634
šírka	1 789	1 789
šírka medzi podbehmi kolies	1 380	1 380
výška	1 885	1 885
kapacita – počet europaliet	4	5

posuvné bočné dvere (mm)

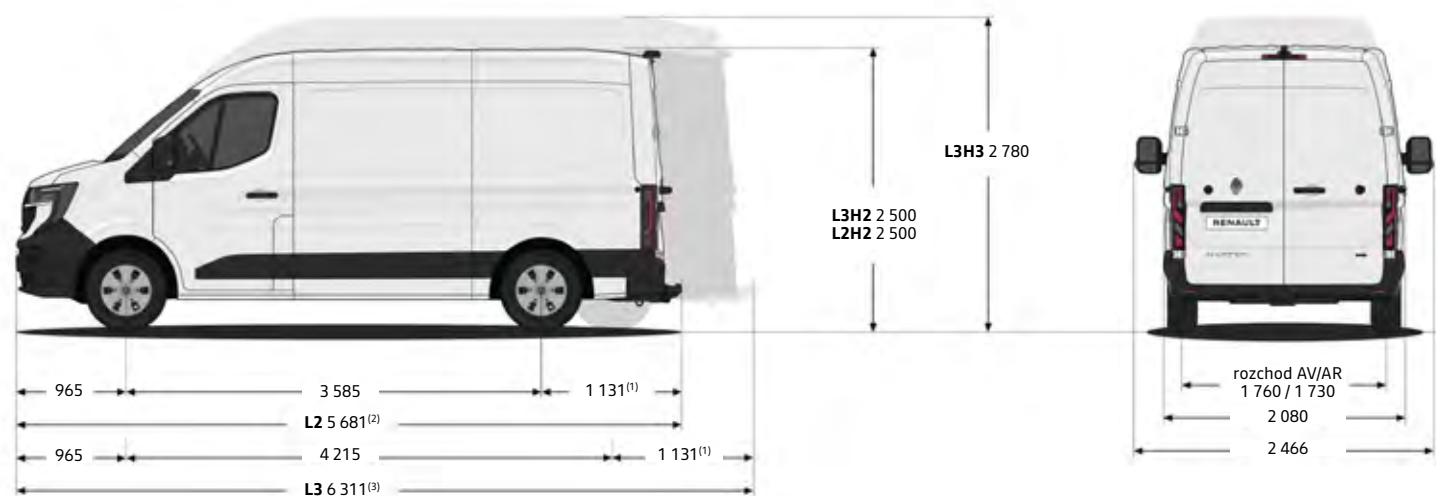
šírka	1 312	1 312
výška	1 753	1 753

zadné dvere (mm)

výška hrany nákladného priestoru (min / max)	572	570
výška vstupu do nákladného priestoru	1 755	1 755
šírka vstupu do nákladného priestoru	1 533	1 533

hmotnosti verzie

	L2H2	L3H2
	P3	P3
maximálna povolená hmotnosť	3 500	3 500
pohotovostná hmotnosť	2 525	2 606
max. užitočné zaťaženie	1 050	969
max. zaťaženie prednej nápravy	2 070	2 070
max. zaťaženie zadnej nápravy	2 100	2 100
max. hmotnosť brzdeného prívesu	2 500	2 500
max. hmotnosť nebrzdeného prívesu	750	750



(1) bez zadného nášľapu

(2) bez zadného nášľapu

(3) bez zadného nášľapu

motorizácie

EV87 140k long range

maximálny výkon kW (k)	105 (140)
maximálny krútiaci moment Nm	300
maximálna rýchlosť (km/h)	120

batéria

celkové napätie (V)	400
využitelná kapacita batérie (kWh)	87
hmotnosť batérie (kg)	520
typ palubnej nabíjačky	Advance AC11kW/DC 130kW Extra AC 22kW/DC 130 kW

spotreba a emisie

homologizačný protokol	WLTP
kombinovaná kWh/100 km	24,5–25,4
emisie CO ₂ (g/km)	0

nabíjanie

2,3kW domáca zásuvka (jednofázová 10 A) 10–100 %	39,7 h
11 kW (trojfázová nabíjacia stanica 16 A) 10–100 %	7,8 h
22 kW (trojfázová nabíjacia stanica 32 A) 10–100 %	3,8 h
rýchlonabíjanie DC 130 kW (15–80 %)	38 min

pneumatiky

veľkosť pneumatík/kolies	205/75 R16C (štandardné) alebo 215/75 R16 (celoročné)
--------------------------	----------------------------------------------------------

brzdy

predné ventilované kotúčové: priemer × hrúbka (mm) - zadné bubnové brzdy: priemer (")	305×28 – 300×20
---------------------------------------------------------------------------------------	-----------------