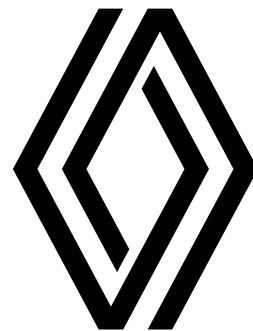


# RENAULT MASTER PODVOZOK



cenník



## PODVOZOK PREDNÝ POHON

verzie	max. povolená hmotnosť (kg)	motorizácie	Advance	Extra
L2H1P3	3 500	2,0 Blue dCi 150 EURO VIe	<b>29 300 €</b>	<b>30 500 €</b>
		2,0 Blue dCi 170 EURO VIe	<b>30 550 €</b>	<b>31 750 €</b>
L3H1P3	3 500	2,0 Blue dCi 150 EURO VIe	<b>30 200 €</b>	<b>31 400 €</b>
		2,0 Blue dCi 170 EURO VIe	<b>31 450 €</b>	<b>32 650 €</b>



**financovanie  
s preplatením  
iba 3 %<sup>1)</sup>**



**mesačná splátka  
už od  
369 €\***



**zľava až  
160 €**  
na nákup príslušenstva\*\*

[www.renault.sk](http://www.renault.sk)

sledujte nás na sociálnych sieťach



Cenníková cena a prípadné obchodné akcie sú platné do vypredania skladových zásob. RSK si vyhradzuje právo s ohľadom na podstatnú zmenu okolností alebo vyššiu moc, pokiaľ by nastali, objednávky neprijímať, alebo upraviť ponuku v prípade zmien modelov, verzií, konfigurácie modelov, výbav, opcí, modelového roku, emisnej normy, katalógovej ceny či prípadne obchodnej akcie.

20250113-12

Uvedené ceny sú bez DPH.  
1) Preplatenie 3 % platí pri akontácií 50 % a dĺžke splácania 60 mesiacov, financovanie produktom 103 % s Mobilize Financial Services a vzťahuje sa iba na podnikateľov a firmy. Mobilize Financial Services znamená financovanie poskytované spoločnosťou UniCredit Leasing Slovakia, a.s..

\* Platí pri akontácií 50% a dĺžke splácania 60 mesiacov, financovanie produktom 103% s Mobilize Financial Services. Splátka zahŕňa splátku financovania, havarijného poistenia a PZP. Údaje pre komunikáciu sú zaokrúhlené a uvedené s DPH. Ponuka poistenia je cez Generali Poistovňa. Ponuka platí len pre podnikateľov a firmy. Ponuka je ilustratívna a nie je návrhom na uzavretie zmluvy. Mobilize Financial Services znamená financovanie poskytované spoločnosťou UniCredit Leasing Slovakia, a.s..

\*\* Ponuka sa vzťahuje na ceny príslušenstva bez montáže. Pri nákupe príslušenstva nad 400 € získate zľavu 80 €, pri nákupe príslušenstva nad 600 € získate zľavu 120 €, pri nákupe príslušenstva nad 800 € získate zľavu 160 €. Všetky uvedené ceny sú vrátane DPH. Pre viac informácií kontaktujte vášho dealera.

# Renault Master podvozok – vyberte si ten pravý

## ADVANCE

### prvky sérieovej výbavy:

#### Aktívna a pasívna bezpečnosť

- ABS s elektronickým rozdeľovačom brzdných síl a asistenčným systémom bŕzd, systém núdzového brzdzenia
- elektronický stabilizačný systém ESC vr. asistenta rozjazdu do kopca a systému kontroly trakcie Extended Grip a asistenta pri poryvoch bočného vetra Side Wind Assistant
- active emergency braking system
- asistent udržovania v jazdnom pruhu
- systém sledovania únavy vodiča
- systém rozpoznávania dopravných značiek s varovaním na prekročenie povolenej rýchlosti
- e-call – systém pre privolanie pomoci v prípade nehody
- airbag vodiča
- centrálné zamykanie
- kľúč s 3 tlačidlami
- upozornenie na nezapnuté pásy vodiča a spolujazdcov

#### Viditeľnosť a riadenie

- svetelný senzor
- LED denné a stretávacie svetlomety
- zadné parkovacie senzory
- 3,5" čiernobiely TFT displej prístrojovej dosky
- palivá nádrž 80 litrov

#### Multimédiá a konektivita

- multimediálny systém OpenR link 10" s bezdrôtovým zrkadlením obrazovky smartfónu
- zásuvka 12V a 2 porty typu USB-C v kabíne vozidla
- rádio FM, AM, DAB
- ovládanie multimédií pod volantom

#### Komfort a interiér

- čierna palubná doska s dekorom TITANE
- látkové čalúnenie CORE
- sedadlo vodiča nastaviteľné v 6 smeroch
- dvojsedadlo spolujazdca bez odkladacieho priestoru
- otvorená schránka pred sedadlom spolujazdca
- manuálna klimatizácia
- plastový volant nastaviteľný v dvoch smeroch
- elektricky ovládané predné okná s impulzným ovládaním
- otvorené odkladacie priehradky v hornej časti palubnej dosky
- tónované sklá

#### Pneumatiky a kolesá

- 16" oceľové disky kolies
- pneumatiky 205/75 R16
- plnohodnotné rezervné koleso

#### Nákladný priestor a exteriér

- elektricky ovládané vonkajšie spätné zrkadlá vyhrievané a manuálne sklopné



## EXTRA

### prvky sérieovej výbavy oproti Advance:

#### Viditeľnosť a riadenie

- dažďový senzor a svetelný senzor
- vnútorné spätné zrkadlo „Wide View“ pre sledovanie mŕtveho uhla

#### Multimédiá a konektivita

- zásuvka 12V a 2 porty USB-C v kabíne a zásuvka 12V v batožinovom priestore

#### Komfort a interiér

- látkové čalúnenie UPPER
- sedadlo vodiča nastaviteľné v 6 úrovniach s laktovou a bedrovou opierkou
- dvojmiestne sedadlo spolujazdca s funkciou „mobilná kancelária“ a s odkladacím priestorom pod sedadlom
- uzatvárateľná a výsuvná schránka pred sedadlom spolujazdca
- odkladacie priehradky v hornej časti palubnej dosky uzatvárateľné



# Renault Master podvozok



## design aerovan

Nová generácia modelu Renault Master bola od začiatku navrhnutá s cieľom zlepšiť kľúčové parametre a účinnosť vozidla. Počas vývoja bol využitý aj letecký aerodynamický tunel a výsledkom je nižší odpor vzduchu o viac než 20% proti predchádzajúcej generácii. Zároveň vďaka skrátenému rázvoru sa výrazne zlepšila jeho manérovateľnosť.



## účinné motory

Nový inovatívny spaľovací motor Blue dCi 2,0 umožňuje dojazd viac než 1 000 km pri znížených emisiách CO<sub>2</sub> až o 39 g/km a až o 1,5 litra nižšiu spotrebu paliva. K dispozícii sú 4 verzie s výkonom od 105 až do 170 koní a krútiacim momentom až 380 Nm.



## system openR link 10"

Plynulé a intuitívne rozhranie s možnosťou integrácie služieb Google vám uľahčí prácu za volantom. Teraz štandardne nájdete v oboch výbavových stupňoch 10" obrazovku s multimediálnym systémom openR link s bezdrôtovým zrkadlením obrazovky vášho smartfónu. Verzia s integrovanými službami Google je voliteľná za príplatok.



## skutočná kancelária

Prepracovaný atraktívny interiér je orientovaný na stranu vodiča pre lepšiu ergonómiu a ľahké ovládanie dôležitých prvkov vozidla. Na palube nájdete užitočné odkladacie priestory o objeme až 135 litrov a vylepšenú funkciu mobilnej kancelárie.



## široké možnosti prestavieb

Verzia podvozku s kabínou je ideálnym základom pre širokú paletu prestavieb – valníky, sklopné valníky, skriňové nástavby, a pod.



## systemy ADAS

V rámci programu „Human First“ Renault Master disponuje 20 špičkovými pokročilými asistenčnými systémami určenými k zaisteniu bezpečnosti vodiča a cestujúcich. V európskych testoch EURO NCAP získal nový Master najvyššie platinové ocenenie udeľované v rámci kategórie ľahkých úžitkových vozidiel.

# sériová a voliteľná výbava

		Advance	Extra
<b>pakety</b>			
<b>paket Safety</b> (airbag vodiča a spolujazdca, odpojiteľný airbag spolujazdca, bočný airbag vodiča) <i>nutné s vyhrievanými prednými sedadlami, nutné so sedadlom DRST3</i>	PCV68	280 €	280 €
<b>paket Safety 2</b> (airbag vodiča a spolujazdca, odpojiteľný airbag spolujazdca, bočný airbag vodiča a spolujazdca) <i>nutné s vyhrievanými prednými sedadlami, nutné so sedadlom vodiča DRST3 a sedadlom spolujazdca ASST5</i>	PCV70	300 €	-
<b>paket Conversion 1</b> (káble na prestavbu (konektor R384 (6-pinový), predĺžená kabeláž +650 mm)	PCV64	80 €	80 €
<b>paket Conversion 2</b> (predĺžená kabeláž +650 mm, spätné zrkadlá s predĺženými ramenami, WRAN2 rádiová anténa v pravom bočnom spätnom zrkadle)	PCV52	200 €	200 €
<b>paket Conversion 3</b> (káble na prestavbu (konektor R384 (6-pinový), káble na prestavbu (konektor R380 (52-pinový), predĺžená kabeláž +650 mm)	PCV58	120 €	120 €
<b>paket Conversion 4</b> (káble na prestavbu (konektor R384 (6-pinový), multiplexná adaptačná jednotka – riadiaca jednotka pre prestavby AAM)	PCV54	160€	160€
<b>paket Conversion 5</b> (káble na prestavbu (konektor R384 (6-pinový), predĺžená kabeláž +650 mm, multiplexná adaptačná jednotka – riadiaca jednotka pre prestavby AAM)	PCV60	200€	200€
<b>paket Conversion 6</b> (káble na prestavbu (konektor R384 (6-pinový), káble na prestavbu (konektor R380 (52-pinový), predĺžená kabeláž +650 mm, multiplexná adaptačná jednotka – riadiaca jednotka pre prestavby AAM)	PCV62	240 €	240 €

## aktívna a pasívna bezpečnosť

ABS	00ABS	•	•
tempomat	ACCLM	•	•
active emergency braking system	AEB06	•	•
asistent udržovania v jazdnom pruhu	LKA00	•	•
systém sledovania mŕtveho uhlu <i>nie je možné s prednými, bočnými a zadnými parkovacími senzormi</i>	BSD00	240 €	240 €
systém sledovania únavy vodiča	DDAWA	•	•
systém rozpoznávania dopravných značiek s varovaním pri prekročení povolenej rýchlosti	SMIS2	•	•
e-call – systém pre privolanie pomoci v prípade nehody	RCALL	•	•
airbag vodiča	FAB00	•	•
airbag vodiča a spolujazdca <i>nutné s odpojiteľným airbagom spolujazdca (ABCXL)</i>	FAB02	120 €/P	120 €/P
odpojiteľný airbag spolujazdca <i>nie je možné s airbagom vodiča (FAB00)</i>	ABCXL	0 €/P	0 €/P
bočný airbag vodiča <i>nutné s vyhrievanými prednými sedadlami (HTS02)</i>	SABG0	P	P
bočný airbag vodiča a spolujazdca <i>nutné s airbagom vodiča a spolujazdca (FAB02) a odpojiteľným airbagom spolujazdca (ABCXL), nutné s vyhrievanými prednými sedadlami (HTS02) a samostatným sedadlom spolujazdca s laktovou a bedrovou opierkou (ASST5)</i>	SABG2	P	-
centrálne zamykanie	CLK00	•	•
centrálne zamykanie so zariadením proti krádeži	CLKS0	80 €	80 €
systém kontroly tlaku v pneumatikách	TPRM0	•	•

- v sérii
- nedostupné
- P dostupné v pakete

# sériová a voliteľná výbava

## komfort a multimédia

		Advance	Extra
multimediálny systém OpenR link 10" s bezdrôtovým zrkadlením obrazovky smartfónu	RA484	•	•
multimediálny systém OpenR link 10" s integrovanými službami Google (navigácia) a bezdrôtové zrkadlenie smartfónu	NA485	800 €	800 €
bezdrôtové nabíjanie smartfónu	WICH0	100 €	•
manuálna klimatizácia	ACD00	•	•
automatická klimatizácia	ACD02	400 €	400 €
vyhrievané čelné sklo	HTWSN	200 €	200 €
vonkajšie spätné zrkadlá, elektricky sklopné a vyhrievané, manuálne sklopné	RVX03	•	•
plastový volant nastaviteľný v dvoch smeroch	FMSW0	•	•
výškovo nastaviteľné bezpečnostné pásy	FSBAJ	•	•
sklopný kľúč s 3 tlačidlami	DK5C0	•	•
oceľový spodný kryt motora	KTAGR	•	•
elektricky ovládané predné okná s impulzným ovládaním	FWL1T	•	•
pneumatické odpruženie	LVCO0	2 800 €	2 800 €
<i>dostupné neskôr v týždni 48/2024, nutné s multiplexnou jednotkou (DBWIA)</i>			
zásuvka 12V v kabíne a 2 porty typu USB-C	ASOC0	•	•
náhradný kľúč	ADDKE	60 €	60 €
otvárateľná schránka pred sedadlom spolujazdca	GLB00	•	-
uzatvárateľná a výsuvná schránka pred sedadlom spolujazdca	GLB03	120 €	•
odkladacie priehradky v hornej časti palubnej dosky otvorené	UDBS0	•	-
odkladacie priehradky v hornej časti palubnej dosky uzatvárateľné	UDBS2	40 €	•

## interiér a sedadlá

čierna palubná doska s dekorom TITANE	HAR00	•	•
látkové čalúnenie CORE	CLS00	•	0
látkové čalúnenie UPPER	CLS02	200 €	•
zosilnené čalúnenie SIMILI so syntetickou kožou TEP			
<i>na Advance nutné so sedadlom vodiča DRST2 alebo DRST3 alebo DRST5; na Extra nutné objednať so sedadlom spolujazdca ASST2 alebo ASST5 (implikuje FAB02 ABCXL)</i>	IMI00	320 €	320 €
osvetlenie kabíny	RMLT0	•	•
LED osvetlenie kabíny	RMLT2	80 €	80 €
vyhrievané predné sedadlá			
<i>na Advance nutné so sedadlom vodiča DRST2 alebo DRST3, a zároveň so sedadlom spolujazdca ASST2 alebo ASST3 alebo ASST4; nie je možné so zosilneným čalúnením SIMILI (IMI00)</i>	HTS02	140 €	140 €
sedadlo vodiča nastaviteľné v 6 smeroch			
<i>nie je možné s látkovým čalúnením UPPER, nie je možné so zosilneným čalúnením SIMILI (IMI00), nie je možné s vyhrievanými sedadlami (HTS02), nie je možné s bočnými airbagmi (SABG0 alebo SABG2)</i>	DRST0	•	-
sedadlo vodiča nastaviteľné v 3 úrovniach s laktovou opierkou	DRST2	120 €	-
<i>nie je možné s bočnými airbagmi (SABG02 alebo SABG2), nie je možné so zosilneným čalúnením SIMILI (IMI00)</i>			
sedadlo vodiča nastaviteľné v 6 úrovniach s laktovou a bedrovou opierkou	DRST3	200 €	•
mechanicky odpružené sedadlo vodiča			
<i>dostupné od týždňa 50/2024, nie je možné s látkovým čalúnením UPPER (CLS02), nie je možné s bočnými airbagmi (SABG0 alebo SABG2), nie je možné s vyhrievaným sedadlom (HTS02)</i>	DRST5	800 €	800 €
dvojmiestne sedadlo spolujazdca bez odkladacieho priestora			
<i>nie je možné s látkovým čalúnením UPPER (CLS02), nie je možné s bočným airbagom vodiča a spolujazdca (SABG02), nie je možné s vyhrievaním sedadiel (HTS02)</i>	ASST0	•	-
dvojmiestne sedadlo spolujazdca s odkladacím priestorom	ASST2	80 €	0
<i>nie je možné s bočným airbagom vodiča a spolujazdca (SABG02)</i>			
dvojmiestne sedadlo spolujazdca s funkciou „mobilná kancelária“ s odkladacím priestorom pod sedadlom	ASST3	250 €	•
<i>nie je možné s bočným airbagom vodiča a spolujazdca (SABG02)</i>			
samostatné sedadlo spolujazdca s laktovou opierkou			
<i>nutné s airbagom vodiča a spolujazdca (FAB02), nutné s odpojiteľným airbagom spolujazdca (ABCXL), nie je možné s látkovým čalúnením UPPER (CLS02), pre Extra nutné s látkovým čalúnením CORE (CLS00), nie je možné so sedadlom vodiča DRST0, nie je možné s bočným airbagom spolujazdca (SABG2)</i>	ASST4	160 €	160 €
samostatné sedadlo spolujazdca s laktovou a bedrovou opierkou			
<i>nutné s airbagom vodiča a spolujazdca (FAB02), nutné s odpojiteľným airbagom spolujazdca (ABCXL), nie je možné s látkovým čalúnením UPPER, nie je možné so zosilneným čalúnením SIMILI (IMI00), nie je možné so sedadlom vodiča DRST0</i>	ASST5	200 €	-

- v sérii
- nedostupné
- P dostupné v pakete

# sériová a voliteľná výbava

## viditeľnosť a riadenie

		Advance	Extra
dažďový a svetelný senzor <i>na Advance spoločne s hmlovými svetlometmi (FFGL0) nutné s automatickými prepínaním diaľkových svetiel (PRAHL), je možné objednať ako Paket Vision (PCU28)</i>	ALAWP	300 €	•
svetelný senzor	ALMWP	•	-
automatické prepínanie diaľkových svetiel <i>nutné s hmlovými svetlometmi, na Advance nutné s dažďovým a svetelným senzorom (ALAWP)</i>	PRAHL	200 €	200 €
LED denné a stretávacie svetlá	DRL02	•	•
spätné zrkadlá s predĺženými ramenami <i>nutné s s rádiovou anténou v pravom bočnom spätnom zrkadle (WRAN2)</i>	EXEXM	120 €	120 €
hmlové svetlomety <i>nutné s automatickým prepínaním diaľkových svetiel (PRAHL)</i>	FFGL0	160 €	160 €
vnútorné spätné zrkadlo „Wide View“ pre sledovanie mŕtveho uhla	WARV0	40 €	•
spätné zrkadlo	RVIMA	•	•
zadné parkovacie senzory	ITPK0	•	•
bez zadných parkovacích senzorov	NOITP	0	0
zadná parkovacia kamera	RRCAM	240 €	240 €
elektronická parkovacia brzda <i>dostupná neskôr</i>	FPASS	400 €	400 €
3,5" čiernobiely TFT displej prístrojovej dosky	MET02	•	•
predpríprava pre ťažné zariadenie (obsahuje rám a kabeláž) <i>nutné s multiplexnou jednotkou (DBWIA)</i>	THMPW	240 €	240 €
ťažné zariadenie (guľa) <i>nutné s multiplexnou jednotkou (DBWIA)</i>	TWBPW	400 €	400 €
obmedzovač maximálnej rýchlosti 80 km/h	FSL02	40 €	40 €
obmedzovač maximálnej rýchlosti 90 km/h	FSL03	40 €	40 €
obmedzovač maximálnej rýchlosti 100 km/h	FSL04	40 €	40 €
obmedzovač maximálnej rýchlosti 110 km/h	FSL05	40 €	40 €
obmedzovač maximálnej rýchlosti 130 km/h	FSL07	40 €	40 €
obmedzovač maximálnej rýchlosti 70 km/h	FSL08	40 €	40 €
tachograf	TCGRA	800 €	800 €
indikátor opotrebenia brzdových doštičiek	WBRIN	120 €	120 €

## doplňky pre prestavby

multiplexná adaptačná jednotka – riadiaca jednotka pre prestavby AAM (ex- BOIADP)	DBWIA	P	P
príprava pre pripojenie prídavného zariadenia na motor (ex PFMOT)	PWTKE	160 €	160 €
káble na prestavbu (konektor R384 (6-pinový) s napätím 12 V, ktorý je schopný dodávať 2 × 24 A, ex CABADP)	WIADA	P	P
rádiová anténa v pravom bočnom spätnom zrkadle	WRAN2	40 €/P	40 €/P
predĺžená kabeláž +650 mm	REXWI	P	P
funkcia Converter Companion (možnosť ovládania prvkov prestavby prostredníctvom openRlink) <i>nutné s multimediálnym systémom OpenR link 10" s integrovanými službami Google (navigáciou) a bezdrôtovou replikáciou obrazovky smartphone (NA485)</i>	TSE00	600 €	600 €
káble na prestavbu (konektor R380 (52-pinový) – slúži k pripojeniu prestavby k zadnej časti nedokončeného vozidla)	RCDEV	P	P
hasiaci prístroj v kabíne vozidla	PRFEX	120 €	120 €
zosilnená batéria 95A 850 Ah a silnejší alternátor 230A	REFBT	80 €	80 €

- v sérii
- nedostupné
- P dostupné v pakete
- \* presklenie na opačnej strane nákladného priestoru musí byť rovnaké na oboch stranách vozidla

# sériová a voliteľná výbava

## vonkajší vzhľad a disky kolies

		Advance	Extra
16" oceleové disky kolies	RTOL16 RIM00	•	•
16" oceleové disky kolies s okrasnými krytmi vango	RT016 RIM02	80 €	80 €
16" oceleové disky kolies s okrasnými krytmi airna	RIM04	140 €	140 €
celoročné pneumatiky 215/75 R16	TYALS	200 €	200 €
štandardné pneumatiky 205/75 R16	TYSUM	•	•
predné zástierky	FMDG0	40 €	40 €
predné a zadné zástierky	FRMG0	80 €	80 €
plnohodnotné rezervné koleso	SPTY0	•	•
sada na opravu pneumatík	REPKT	80 €	80 €
čiastočne lakovaný predný nárazník <i>iba pre farby sivá etoile (KNH), biela mineral (QNG) a modrá agave (DQG)</i>	ACCTC1	100 €	100 €
biela mineral	QNG	•	•
červená pompiers	071	680 €	680 €
sivá etoile	KNH	680 €	680 €
modrá gris	J47	680 €	680 €
modrá agave	DQG	680 €	680 €
sivá urban	KPW	200 €	200 €
čierna nacré	676	680 €	680 €
farba karosérie mimo štandardnú ponuku – nemetalická <i>dostupné neskôr</i>	-	800 €	800 €
farba karosérie mimo štandardnú ponuku – metalická <i>dostupné neskôr</i>	-	1 200 €	1 200 €

- v sérii
- nedostupné
- P dostupné v pakete



biela mineral



modrá agave



sivá etoile



sivá urban



modrá gris



čierna nacré



červená pompiers



16" oceleové disky kolies



16" oceleové disky kolies  
s okrasnými krytmi vango



16" oceleové disky kolies  
s okrasnými krytmi airna



## interiér

gumové koberce – sada 2 kusov	41,4 €
textilné koberce – sada 2 kusov	26,8 €
magnetický držiak telefónu (na palubnú dosku)	21,9 €
vešiak na opierku hlavy	44,6 €



## bezpečnosť

alarm	245,6 €
predné hmlové svetlá	72,3 €
záмок na volant Stoplock	46,3 €
snehové reťaze s automatickým napínaním 12 mm – veľkosť 108	145,5 €
sada povinnej výbavy Renault (autolekárnica, výstražný trojuholník, pracovné rukavice, reflexná vesta)	42,2 €



## preprava

ťažné zariadenie Standard bez gule vrátane kabeláže pre vozidlá s predprpravou	od 334,6 €
ťažné zariadenie Standard bez gule vrátane kabeláže pre vozidlá bez predprpravy	od 629,1 €



\* Jedná sa o vzájomne kompatibilné príslušenstvo. Odporúčame objednať spoločne. Kompletnú ponuku príslušenstva nájdete v našom katalógu alebo cenníku príslušenstva. Uvedené ceny príslušenstva sú bez DPH a bez montáže.

## zmluvné záruky

<b>Garancia Plus</b> (odstránenie mechanických, elektrických a elektronických porúch a poskytnutie asistenčných služieb Renault Assistance) – 3 roky/100 000 km	259 €
<b>Garancia Plus</b> (odstránenie mechanických, elektrických a elektronických porúch a poskytnutie asistenčných služieb Renault Assistance) – 4 roky/150 000 km	838 €

## servisné zmluvy

<b>Easy Service</b> (Garancia plus + pravidelné servisné prehliadky predpísané výrobcom) – 3 roky/100 000 km	799 € 1 005 €
<b>Easy Service</b> (Garancia plus + pravidelné servisné prehliadky predpísané výrobcom) – 4 roky/150 000 km	1 499 € 1 955 €

V prípade záujmu o inú kombináciu dĺžky zmluvy alebo nájazdu km, prosím, kontaktujte vášho predajcu.

Podrobné krytie servisných zmlúv Garancia plus a Easy service nájdete vo **Všeobecných obchodných podmienkach**.

Servisnú zmluvu Easy service za PROMO cenu je možné uzatvoriť počas prvých troch mesiacov od uvedenia vozidla do prevádzky.

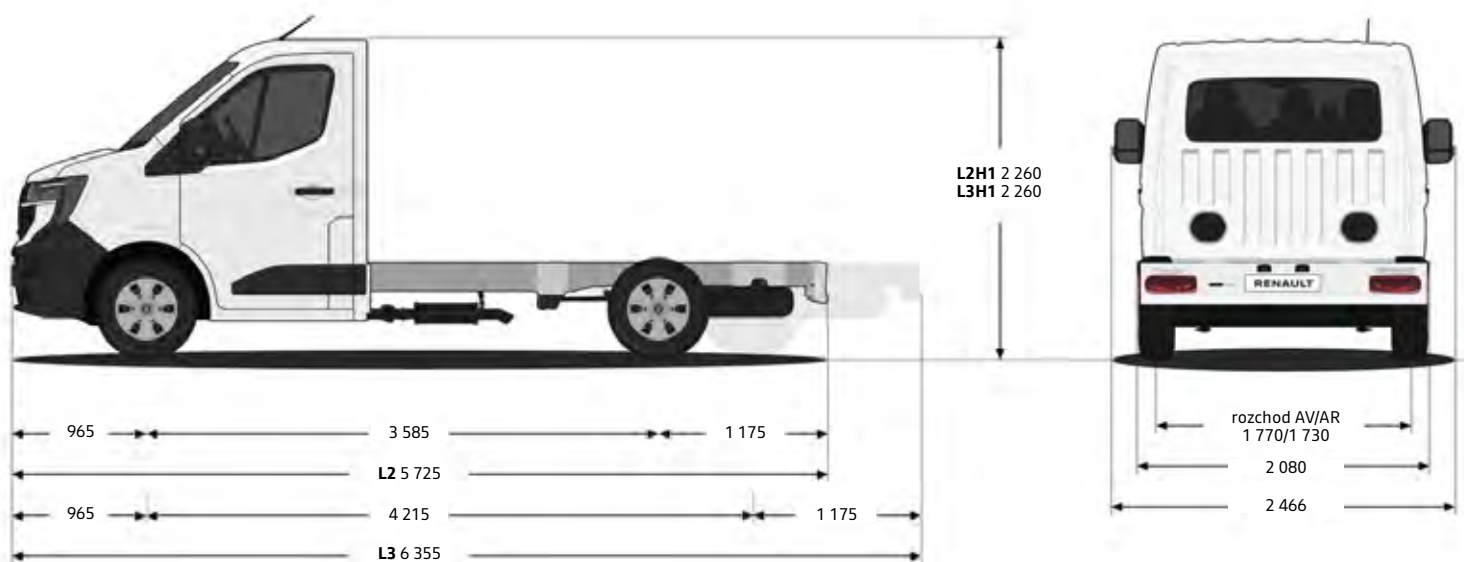
# rozmery a hmotnosti – podvozok predný náhon

## vonkajšie rozmery (mm)

	L2H1	L3H1
dĺžka	5 725	6 355
šírka bez/so spätnými zrkadlami	2 080/2 466	2 080/2 466
výška nezaťaženého vozidla	2 260	2 260
dĺžka predného previsu	965	965
dĺžka zadného previsu	1 175	1 175
rázvor	3 585	4 215
svetlá výška (min)	188	188
priemer otáčania stopový (m)	12,8	14,9

## hmotnosti verzie

	L2H1	L3H1
	P3	P3
maximálna povolená hmotnosť	3 500	3 500
pohotovostná hmotnosť	1 941	1 953
max. užitočné zaťaženie	1 634	1 622
max. zaťaženie prednej nápravy	2 070	1 950
max. zaťaženie zadnej nápravy	2 100	2 100
max. hmotnosť brzdeného prívesu	2 500	2 500
max. hmotnosť nebrzdeného prívesu	750	750



# technické údaje

## motorizácie

	Blue dCi 150	Blue dCi 170
emisná norma	EURO VIe	
zdvihový objem (cm <sup>3</sup> )	1 998	1 998
počet valcov/ventilov	4/16	4/16
maximálny výkon kW (k)	110 (150)	125 (170)
pri otáčkach/min	3 500	3 500
maximálny krútiaci moment Nm	360	380
pri otáčkach/min	1 500	1 500
system vstrekovania	common rail	
objem palivovej nádrže (l)	diesel – 80	
nádrž pre aditívum AdBlue (l)	22	22
prevodovka	manuálna 6-stupňová	manuálna 6-stupňová
system stop&start	•	•
maximálna rýchlosť (km/h)	170	177
zrýchlenie z 0 na 100 km/h (s)	14,1	12,9

## spotreba a emisie

	WLTP	
homologizačný protokol		
kombinovaná l/100 km	12,8	13,2
emisie CO <sub>2</sub> (g/km)	336–339	347–349

## pneumatiky

veľkosť pneumatík/kolies	205/75 R16C (šandardné) alebo 215/75 R16 (celoročné)
--------------------------	---

## brzdy

predné ventilované kotúčové: priemer × hrúbka (mm) - zadné bubnové brzdy: priemer (")	305×28 – 300×20
---	-----------------