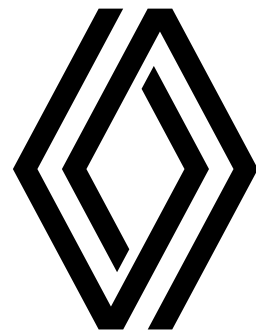


# RENAULT MASTER PODVOZOK A PLOŠINA

cenník



## PODVOZOK PREDNÝ POHON

verzie	max. povolená hmotnosť (kg)	emisní norma	motorizácie	Advance	Extra
L2HIP3	3 500	EURO VIe	2,0 Blue dCi 150	29 300 €	30 500 €
			2,0 Blue dCi 170	30 550 €	31 750 €
			2,0 Blue dCi 170 EAG9	33 350 €	34 550 €
		Euro 6ebis	2,0 Blue dCi 150	29 310 €	30 510 €
			2,0 Blue dCi 170***	30 560 €	31 760 €
			2,0 Blue dCi 170 EAG9	33 360 €	34 560 €
L3HIP3	3 500	EURO VIe	2,0 Blue dCi 150	30 200 €	31 400 €
			2,0 Blue dCi 170	31 450 €	32 650 €
			2,0 Blue dCi 170 EAG9	34 250 €	35 450 €
		Euro 6ebis	2,0 Blue dCi 150	30 210 €	31 410 €
			2,0 Blue dCi 170***	31 460 €	32 660 €
			2,0 Blue dCi 170 EAG9	34 260 €	35 460 €

## PLOŠINA PŘEDNÍ POHON

verzie	max. povolená hmotnosť (kg)	emisní norma	motorizácie	Advance	Extra
L2HIP3	3 500	EURO VIe	2,0 Blue dCi 150	28 500 €	29 700 €
			2,0 Blue dCi 170	29 750 €	30 950 €
			2,0 Blue dCi 170 EAG9***	32 550 €	33 750 €
		Euro 6ebis	2,0 Blue dCi 150***	28 510 €	29 710 €
			2,0 Blue dCi 170***	29 760 €	30 960 €
			2,0 Blue dCi 170 EAG9***	32 560 €	33 760 €
L3HIP3	3 500	EURO VIe	2,0 Blue dCi 150	29 400 €	30 600 €
			2,0 Blue dCi 170	30 650 €	31 850 €
			2,0 Blue dCi 170 EAG9***	33 450 €	34 650 €
		Euro 6ebis	2,0 Blue dCi 150***	29 410 €	30 610 €
			2,0 Blue dCi 170***	30 660 €	31 860 €
			2,0 Blue dCi 170 EAG9***	33 460 €	34 660 €



**financovanie  
s preplatením  
iba 3 %<sup>1)</sup>**



**mesačná splátka  
už od  
369 €\***



**zľava až  
160 €**  
na nákup príslušenstva\*\*

[www.renault.sk](http://www.renault.sk)

sledujte nás na sociálnych sieťach



Cenníková cena a prípadné obchodné akcie sú platné do vypredania skladových zásob. RSK si vyhradzuje právo s ohľadom na podstatnú zmenu okolností alebo vyššiu moc, pokiaľ by nastali, objednávky neprijímať, alebo upraviť ponuku v prípade zmien modelov, verzii, konfigurácie modelov, výbav, opcii, modelového roku, emisnej normy, katalógovej ceny či prípadne obchodnej akcie.

20250321-18

Uvedené ceny sú bez DPH.

1) Preplatenie 3 % platí pri akontácii 50 % a dĺžke splácania 60 mesiacov, financovanie produktom 103 % s Mobilize Financial Services a vzťahuje sa iba na podnikateľov a firmy. Mobilize Financial Services znamená financovanie poskytované spoločnosťou UniCredit Leasing Slovakia, a.s..

\* Platí pri akontácii 50% a dĺžke splácania 60 mesiacov, financovanie produktom 103% s Mobilize Financial Services. Splátka zahŕňa splátku financovania, havarijného poistenia a PZP. Údaje pre komunikáciu sú zaokrúhlené a uvedené s DPH. Ponuka poistenia je cez Generali Poistovňa. Ponuka platí len pre podnikateľov a firmy. Ponuka je ilustratívna a nie je návrhom na uzavretie zmluvy. Mobilize Financial Services znamená financovanie poskytované spoločnosťou UniCredit Leasing Slovakia, a.s..

\*\* Ponuka sa vzťahuje na ceny príslušenstva bez montáže. Pri nákupe príslušenstva nad 400 € získate zľavu 80 €, pri nákupe príslušenstva nad 600 € získate zľavu 120 €, pri nákupe príslušenstva nad 800 € získate zľavu 160 €. Všetky uvedené ceny sú vrátane DPH. Pre viac informácií kontaktujte vášho dealera.

\*\*\* k dispozícii neskôr.

# Renault Master podvozok a plošina – vyberte si ten pravý

## ADVANCE

### prvky sérieovej výbavy:

#### Aktívna a pasívna bezpečnosť

- ABS s elektronickým rozdeľovačom brzdných síl a asistenčným systémom bŕzd, systém núdzového brzdzenia
- elektronický stabilizačný systém ESC vr. asistenta rozjazdu do kopca a systému kontroly trakcie Extended Grip a asistenta pri poryvoch bočného vetra Side Wind Assistant
- active emergency braking system
- asistent udržiavania v jazdnom pruhu
- systém sledovania únavy vodiča
- systém rozpoznávania dopravných značiek s varovaním na prekročenie povolenej rýchlosti
- e-call – systém pre privolanie pomoci v prípade nehody
- airbag vodiča
- centrálné zamykanie
- kľúč s 3 tlačidlami
- upozornenie na nezapnuté pásy vodiča a spolujazdcov

#### Viditeľnosť a riadenie

- svetelný senzor
- LED denné a stretávacie svetlomety
- zadné parkovacie senzory
- 3,5" čiernobiely TFT displej prístrojovej dosky
- palivá nádrž 80 litrov

#### Multimédiá a konektivita

- multimediálny systém OpenR link 10" s bezdrôtovým zrkadlením obrazovky smartfónu
- zásuvka 12V a 2 porty typu USB-C v kabíne vozidla
- rádio FM, AM, DAB
- ovládanie multimédií pod volantom

#### Komfort a interiér

- čierna palubná doska s dekorom TITANE
- látkové čalúnenie CORE
- sedadlo vodiča nastaviteľné v 6 smeroch
- dvojsedadlo spolujazdca bez odkladacieho priestoru
- otvorená schránka pred sedadlom spolujazdca
- manuálna klimatizácia
- plastový volant nastaviteľný v dvoch smeroch
- elektricky ovládané predné okná s impulzným ovládaním
- otvorené odkladacie priehradky v hornej časti palubnej dosky
- tónované sklá

#### Pneumatiky a kolesá

- 16" oceľové disky kolies
- pneumatiky 205/75 R16
- plnohodnotné rezervné koleso

#### Nákladný priestor a exteriér

- elektricky ovládané vonkajšie spätné zrkadlá vyhrievané a manuálne sklopné



## EXTRA

### prvky sérieovej výbavy oproti Advance:

#### Viditeľnosť a riadenie

- dažďový senzor a svetelný senzor
- vnútorné spätné zrkadlo „Wide View“ pre sledovanie mŕtveho uhla

#### Komfort a interiér

- látkové čalúnenie UPPER
- sedadlo vodiča nastaviteľné v 6 úrovniach s laktovou a bedrovou opierkou
- dvojmiestne sedadlo spolujazdca s funkciou „mobilná kancelária“ a s odkladacím priestorom pod sedadlom
- uzatvárateľná a výsuvná schránka pred sedadlom spolujazdca
- odkladacie priehradky v hornej časti palubnej dosky uzatvárateľné



# Renault Master podvozok a plošina



## design aerovan

Nová generácia modelu Renault Master bola od začiatku navrhnutá s cieľom zlepšiť kľúčové parametre a účinnosť vozidla. Počas vývoja bol využitý aj letecký aerodynamický tunel a výsledkom je nižší odpor vzduchu o viac než 20% proti predchádzajúcej generácii. Zároveň vďaka skrátenému rázvoru sa výrazne zlepšila jeho manévrovateľnosť.



## účinné motory

Nový inovatívny spaľovací motor Blue dCi 2,0 umožňuje dojazd viac než 1 000 km pri znížených emisiách CO<sub>2</sub> až o 39 g/km a až o 1,5 litra nižšiu spotrebu paliva. K dispozícii sú 4 verzie s výkonom od 105 až do 170 koní a krútiacim momentom až 380 Nm.



## system openR link 10"

Plynulé a intuitívne rozhranie s možnosťou integrácie služieb Google vám uľahčí prácu za volantom. Teraz štandardne nájdete v oboch výbavových stupňoch 10" obrazovku s multimediálnym systémom openR link s bezdrôtovým zrkadlením obrazovky vášho smartfónu. Verzia s integrovanými službami Google je voliteľná za príplatok.



## skutočná kancelária

Prepracovaný atraktívny interiér je orientovaný na stranu vodiča pre lepšiu ergonómiu a ľahké ovládanie dôležitých prvkov vozidla. Na palube nájdete užitočné odkladacie priestory o objeme až 135 litrov a vylepšenú funkciu mobilnej kancelárie.



## široké možnosti prestavieb

Verzia podvozok a plošina s kabinou je ideálnym základom pre širokú paletu prestavieb – valníky, sklopné valníky, skriňové nástavby, a pod.



## systemy ADAS

V rámci programu „Human First“ Renault Master disponuje 20 špičkovými pokročilými asistenčnými systémami určenými k zaisteniu bezpečnosti vodiča a cestujúcich. V európskych testoch EURO NCAP získal nový Master najvyššie platinové ocenenie udeľované v rámci kategórie ľahkých úžitkových vozidiel.

# sériová a voliteľná výbava

		Advance	Extra
<b>pakety</b>			
<b>pakiet Safety</b> (airbag vodiča a spolujazdca, odpojiteľný airbag spolujazdca, bočný airbag vodiča) <i>nutné s vyhrievanými prednými sedadlami, nutné so sedadlom DRST3</i>	PCV68	280 €	280 €
<b>pakiet Safety 2</b> (airbag vodiča a spolujazdca, odpojiteľný airbag spolujazdca, bočný airbag vodiča a spolujazdca) <i>nutné s vyhrievanými prednými sedadlami, nutné so sedadlom vodiča DRST3 a sedadlom spolujazdca ASST5</i>	PCV70	300 €	-
<b>pakiet Conversion 1</b> (káble na prestavbu (konektor R384 (6-pinový), predĺžená kabeláž +650 mm)	PCV64	80 €	80 €
<b>pakiet Conversion 2</b> (predĺžená kabeláž +650 mm, spätné zrkadlá s predĺženými ramenami, WRAN2 rádiová anténa v pravom bočnom spätnom zrkadle)	PCV52	200 €	200 €
<b>pakiet Conversion 3</b> (káble na prestavbu (konektor R384 (6-pinový), káble na prestavbu (konektor R380 (52-pinový), predĺžená kabeláž +650 mm) <i>nemožno na verzii plošina</i>	PCV58	120 €	120 €
<b>pakiet Conversion 4</b> (káble na prestavbu (konektor R384 (6-pinový), multiplexná adaptačná jednotka – riadiaca jednotka pre prestavby AAM)	PCV54	160€	160€
<b>pakiet Conversion 5</b> (káble na prestavbu (konektor R384 (6-pinový), predĺžená kabeláž +650 mm, multiplexná adaptačná jednotka – riadiaca jednotka pre prestavby AAM)	PCV60	200€	200€
<b>pakiet Conversion 6</b> (káble na prestavbu (konektor R384 (6-pinový), káble na prestavbu (konektor R380 (52-pinový), predĺžená kabeláž +650 mm, multiplexná adaptačná jednotka – riadiaca jednotka pre prestavby AAM) <i>nemožno na verzii plošina</i>	PCV62	240 €	240 €

## aktívna a pasívna bezpečnosť

ABS	00ABS	•	•
tempomat	ACCLM	•	•
active emergency braking system	AEB06	•	•
asistent udržovania v jazdnom pruhu	LKA00	•	•
systém sledovania mŕtveho uhlu <i>nie je možné s prednými, bočnými a zadnými parkovacími senzormi</i>	BSD00	240 €	240 €
systém sledovania únavy vodiča	DDAWA	•	•
systém rozpoznávania dopravných značiek s varovaním pri prekročení povolenej rýchlosti	SMIS2	•	•
e-call – systém pre privolanie pomoci v prípade nehody	RCALL	•	•
airbag vodiča	FAB00	•	•
airbag vodiča a spolujazdca <i>nutné s odpojiteľným airbagom spolujazdca (ABCXL)</i>	FAB02	120 €/P	120 €/P
odpojiteľný airbag spolujazdca <i>nie je možné s airbagom vodiča (FAB00)</i>	ABCXL	0 €/P	0 €/P
bočný airbag vodiča <i>nutné s vyhrievanými prednými sedadlami (HTS02)</i>	SABG0	P	P
bočný airbag vodiča a spolujazdca <i>nutné s airbagom vodiča a spolujazdca (FAB02) a odpojiteľným airbagom spolujazdca (ABCXL), nutné s vyhrievanými prednými sedadlami (HTS02) a samostatným sedadlom spolujazdca s lakťovou a bedrovou opierkou (ASST5)</i>	SABG2	P	-
centrálne zamykanie	CLK00	•	•
centrálne zamykanie so zariadením proti krádeži	CLKS0	80 €	80 €
systém kontroly tlaku v pneumatikách	TPRM0	•	•

- v sérii
- nedostupné
- P dostupné v pakete

# sériová a voliteľná výbava

## komfort a multimédia

		Advance	Extra
multimediálny systém OpenR link 10" s bezdrôtovým zrkadlením obrazovky smartfónu	RA484	•	•
multimediálny systém OpenR link 10" s integrovanými službami Google (navigácia) a bezdrôtové zrkadlenie smartfónu	NA485	800 €	800 €
bezdrôtové nabíjanie smartfónu	WICH0	100 €	•
manuálna klimatizácia	ACD00	•	•
automatická klimatizácia	ACD02	400 €	400 €
vyhrievané čelné sklo	HTWSN	200 €	200 €
vonkajšie spätné zrkadlá, elektricky sklopné a vyhrievané, manuálne sklopné	RVX03	•	•
plastový volant nastaviteľný v dvoch smeroch	FMSW0	•	•
výškovo nastaviteľné bezpečnostné pásy	FSBAJ	•	•
sklopný kľúč s 3 tlačidlami	DK5C0	•	•
oceľový spodný kryt motora	KTAGR	•	•
elektricky ovládané predné okná s impulzným ovládaním	FWL1T	•	•
pneumatické odpruženie	LVCO0	2 800 €	2 800 €
<i>dostupné neskôr v týždni 13/2025, nutné s multiplexnou jednotkou (DBWIA)</i>			
zásuvka 12V v kabíne a 2 porty typu USB-C	ASOC0	•	•
náhradný kľúč	ADDKE	60 €	60 €
otvárateľná schránka pred sedadlom spolujazdca	GLB00	•	-
uzatvárateľná a výsuvná schránka pred sedadlom spolujazdca	GLB03	120 €	•
odkladacie priehradky v hornej časti palubnej dosky otvorené	UDBS0	•	-
odkladacie priehradky v hornej časti palubnej dosky uzatvárateľné	UDBS2	40 €	•

## interiér a sedadlá

čierna palubná doska s dekorom TITANE	HAR00	•	•
látkové čalúnenie CORE	CLS00	•	0
látkové čalúnenie UPPER	CLS02	200 €	•
zosilnené čalúnenie SIMILI so syntetickou kožou TEP			
<i>na Advance nutné so sedadlom vodiča DRST2 alebo DRST3 alebo DRST5; na Extra nutné objednať so sedadlom spolujazdca ASST2 alebo ASST5 (implikuje FAB02 ABCXL)</i>	IMI00	320 €	320 €
osvetlenie kabíny	RMLT0	•	•
LED osvetlenie kabíny	RMLT2	80 €	80 €
vyhrievané predné sedadlá			
<i>na Advance nutné so sedadlom vodiča DRST2 alebo DRST3, a zároveň so sedadlom spolujazdca ASST2 alebo ASST3 alebo ASST4; nie je možné so zosilneným čalúnením SIMILI (IMI00)</i>	HTS02	140 €	140 €
sedadlo vodiča nastaviteľné v 6 smeroch			
<i>nie je možné s látkovým čalúnením UPPER, nie je možné so zosilneným čalúnením SIMILI (IMI00), nie je možné s vyhrievanými sedadlami (HTS02), nie je možné s bočnými airbagmi (SABG0 alebo SABG2)</i>	DRST0	•	-
sedadlo vodiča nastaviteľné v 3 úrovniach s laktovou opierkou			
<i>nie je možné s bočnými airbagmi (SABG02 alebo SABG2), nie je možné so zosilneným čalúnením SIMILI (IMI00)</i>	DRST2	120 €	-
sedadlo vodiča nastaviteľné v 6 úrovniach s laktovou a bedrovou opierkou	DRST3	200 €	•
mechanicky odpružené sedadlo vodiča			
<i>dostupné od týždňa 13/2025, nie je možné s látkovým čalúnením UPPER (CLS02), nie je možné s bočnými airbagmi (SABG0 alebo SABG2), nie je možné s vyhrievaným sedadlom (HTS02)</i>	DRST5	800 €	800 €
dvojmiestne sedadlo spolujazdca bez odkladacieho priestora			
<i>nie je možné s látkovým čalúnením UPPER (CLS02), nie je možné s bočným airbagom vodiča a spolujazdca (SABG02), nie je možné s vyhrievaním sedadiel (HTS02)</i>	ASST0	•	-
dvojmiestne sedadlo spolujazdca s odkladacím priestorom	ASST2	80 €	0
<i>nie je možné s bočným airbagom vodiča a spolujazdca (SABG02)</i>			
dvojmiestne sedadlo spolujazdca s funkciou „mobilná kancelária“ s odkladacím priestorom pod sedadlom	ASST3	250 €	•
<i>nie je možné s bočným airbagom vodiča a spolujazdca (SABG02)</i>			
samostatné sedadlo spolujazdca s laktovou opierkou			
<i>nutné s airbagom vodiča a spolujazdca (FAB02), nutné s odpojiteľným airbagom spolujazdca (ABCXL), nie je možné s látkovým čalúnením UPPER (CLS02), pre Extra nutné s látkovým čalúnením CORE (CLS00), nie je možné so sedadlom vodiča DRST0, nie je možné s bočným airbagom spolujazdca (SABG2)</i>	ASST4	160 €	160 €
samostatné sedadlo spolujazdca s laktovou a bedrovou opierkou			
<i>nutné s airbagom vodiča a spolujazdca (FAB02), nutné s odpojiteľným airbagom spolujazdca (ABCXL), nie je možné s látkovým čalúnením UPPER, nie je možné so zosilneným čalúnením SIMILI (IMI00), nie je možné so sedadlom vodiča DRST0</i>	ASST5	200 €	-

• v sérii

- nedostupné

P dostupné v pakete

# sériová a voliteľná výbava

## viditeľnosť a riadenie

		Advance	Extra
dažďový a svetelný senzor <i>na Advance spoločne s hmlovými svetlometmi (FFGL0) nutné s automatickými prepínaním diaľkových svetiel (PRAHL), u Advance s automatickou prevodovkou v sérii</i>	ALAWP	300 €	•
svetelný senzor	ALMWP	•	-
automatické prepínanie diaľkových svetiel <i>nutné s hmlovými svetlometmi, na Advance nutné s dažďovým a svetelným senzorom (ALAWP)</i>	PRAHL	200 €	200 €
LED denné a stretávacie svetlá	DRL02	•	•
spätné zrkadlá s predĺženými ramenami <i>nutné s s rádiovou anténou v pravom bočnom spätnom zrkadle (WRAN2)</i>	EXEXM	120 €	120 €
hmlové svetlomety <i>nutné s automatickým prepínaním diaľkových svetiel (PRAHL)</i>	FFGL0	160 €	160 €
vnútorné spätné zrkadlo „Wide View“ pre sledovanie mŕtveho uhla	WARV0	40 €	•
spätné zrkadlo	RVIMA	•	•
zadné parkovacie senzory	ITPK0	•	•
bez zadných parkovacích senzorov	NOITP	0	0
zadná parkovacia kamera	RRCAM	240 €	240 €
3,5" čiernobiely TFT displej prístrojovej dosky	MET02	•	•
predpríprava pre ťažné zariadenie (obsahuje rám a kabeláž) <i>nutné s multiplexnou jednotkou (DBWIA)</i>	THMPW	240 €	240 €
ťažné zariadenie (guľa) <i>nutné s multiplexnou jednotkou (DBWIA)</i>	TWBPW	400 €	400 €
obmedzovač maximálnej rýchlosti 80 km/h	FSL02	40 €	40 €
obmedzovač maximálnej rýchlosti 90 km/h	FSL03	40 €	40 €
obmedzovač maximálnej rýchlosti 100 km/h	FSL04	40 €	40 €
obmedzovač maximálnej rýchlosti 110 km/h	FSL05	40 €	40 €
obmedzovač maximálnej rýchlosti 130 km/h	FSL07	40 €	40 €
obmedzovač maximálnej rýchlosti 70 km/h	FSL08	40 €	40 €
tachograf	TCGRA	800 €	800 €
indikátor opotrebenia brzdových doštičiek	WBRIN	120 €	120 €

## doplnky pre prestavby

multiplexná adaptačná jednotka – riadiaca jednotka pre prestavby AAM (ex- BOIADP)	DBWIA	P	P
príprava pre pripojenie prídavného zariadenia na motor (ex PFMOT)	PWTKE	160 €	160 €
káble na prestavbu (konektor R384 (6-pinový) s napätím 12 V, ktorý je schopný dodávať 2 × 24 A, ex CABADP)	WIADA	P	P
rádiová anténa v pravom bočnom spätnom zrkadle	WRAN2	40 €/P	40 €/P
predĺžená kabeláž +650 mm	REXWI	P	P
funkcia Converter Companion (možnosť ovládania prvkov prestavby prostredníctvom openRlink) <i>nutné s multimediálnym systémom OpenR link 10" s integrovanými službami Google (navigáciou) a bezdrôtovou replikáciou obrazovky smartphone (NA485)</i>	TSE00	600 €	600 €
káble na prestavbu (konektor R380 (52-pinový) – slúži k pripojeniu prestavby k zadnej časti nedokončeného vozidla) <i>na verzii plošina v sérii</i>	RCDEV	P	P
zosilnená batéria 95A 850 Ah a silnejší alternátor 230A	REFBT	80 €	80 €
prípojka Quick connect do palivovej nádrže pre prestavbára (napr. prídavné nezávislé kúrenie)	PRRAC	30 €	30 €

- v sérii
- nedostupné
- P dostupné v pakete
- \* presklenie na opačnej strane nákladného priestoru musí byť rovnaké na oboch stranách vozidla

# sériová a voliteľná výbava

## vonkajší vzhľad a disky kolies

		Advance	Extra
16" oceleové disky kolies	RTOL16 RIM00	•	•
16" oceleové disky kolies s okrasnými krytmi vango	RT016 RIM02	80 €	80 €
16" oceleové disky kolies s okrasnými krytmi airna	RIM04	140 €	140 €
celoročné pneumatiky 215/75 R16	TYALS	200 €	200 €
štandardné pneumatiky 205/75 R16	TYSUM	•	•
predné zástierky	FMDG0	40 €	40 €
predné a zadné zástierky	FRMG0	80 €	80 €
plnohodnotné rezervné koleso	SPTY0	•	•
sada na opravu pneumatík	REPKT	80 €	80 €
čiastočne lakovaný predný nárazník <i>iba pre farby sivá etoile (KNH), biela mineral (QNG) a modrá agave (DQG)</i>	ACCTC1	100 €	100 €
biela mineral	QNG	•	•
červená pompiers	071	680 €	680 €
sivá etoile	KNH	680 €	680 €
modrá gris	J47	680 €	680 €
modrá agave	DQG	680 €	680 €
sivá urban	KPW	200 €	200 €
čierna nacré	676	680 €	680 €
farba karosérie mimo štandardnú ponuku – nemetická	-	800 €	800 €
farba karosérie mimo štandardnú ponuku – metalická	-	1 200 €	1 200 €

- v sérii
- nedostupné
- P dostupné v pakete



biela mineral



modrá agave



sivá etoile



sivá urban



modrá gris



čierna nacré



červená pompiers



16" oceleové disky kolies



16" oceleové disky kolies  
s okrasnými krytmi vango



16" oceleové disky kolies  
s okrasnými krytmi airna



## interiér

gumové koberce – sada 2 kusov	41,4 €
textilné koberce – sada 2 kusov	26,8 €
magnetický držiak telefónu (na palubnú dosku)	21,9 €
vešiak na opierku hlavy	44,6 €



## bezpečnosť

alarm	245,6 €
predné hmlové svetlá	72,3 €
záмок na volant Stoplock	46,3 €
snehové reťaze s automatickým napínaním 12 mm – veľkosť 108	145,5 €
sada povinnej výbavy Renault (autolekárnica, výstražný trojuholník, pracovné rukavice, reflexná vesta)	42,2 €



## preprava

ťažné zariadenie Standard bez gule vrátane kabeláže pre vozidlá s predprpravou	od 334,6 €
ťažné zariadenie Standard bez gule vrátane kabeláže pre vozidlá bez predprpravy	od 629,1 €



\* Jedná sa o vzájomne kompatibilné príslušenstvo. Odporúčame objednať spoločne. Kompletnú ponuku príslušenstva nájdete v našom katalógu alebo cenníku príslušenstva. Uvedené ceny príslušenstva sú bez DPH a bez montáže.

## zmluvné záruky

<b>Garancia Plus</b> (odstránenie mechanických, elektrických a elektronických porúch a poskytnutie asistenčných služieb Renault Assistance) – 3 roky/100 000 km	259 €
<b>Garancia Plus</b> (odstránenie mechanických, elektrických a elektronických porúch a poskytnutie asistenčných služieb Renault Assistance) – 4 roky/150 000 km	838 €

## servisné zmluvy

<b>Easy Service</b> (Garancia plus + pravidelné servisné prehliadky predpísané výrobcom) – 3 roky/100 000 km	799 € 1 005 €
<b>Easy Service</b> (Garancia plus + pravidelné servisné prehliadky predpísané výrobcom) – 4 roky/150 000 km	1 499 € 1 955 €

V prípade záujmu o inú kombináciu dĺžky zmluvy alebo nájazdu km, prosím, kontaktujte vášho predajcu.

Podrobné krytie servisných zmlúv Garancia plus a Easy service nájdete vo **Všeobecných obchodných podmienkach**.

Servisnú zmluvu Easy service za PROMO cenu je možné uzatvoriť počas prvých troch mesiacov od uvedenia vozidla do prevádzky.

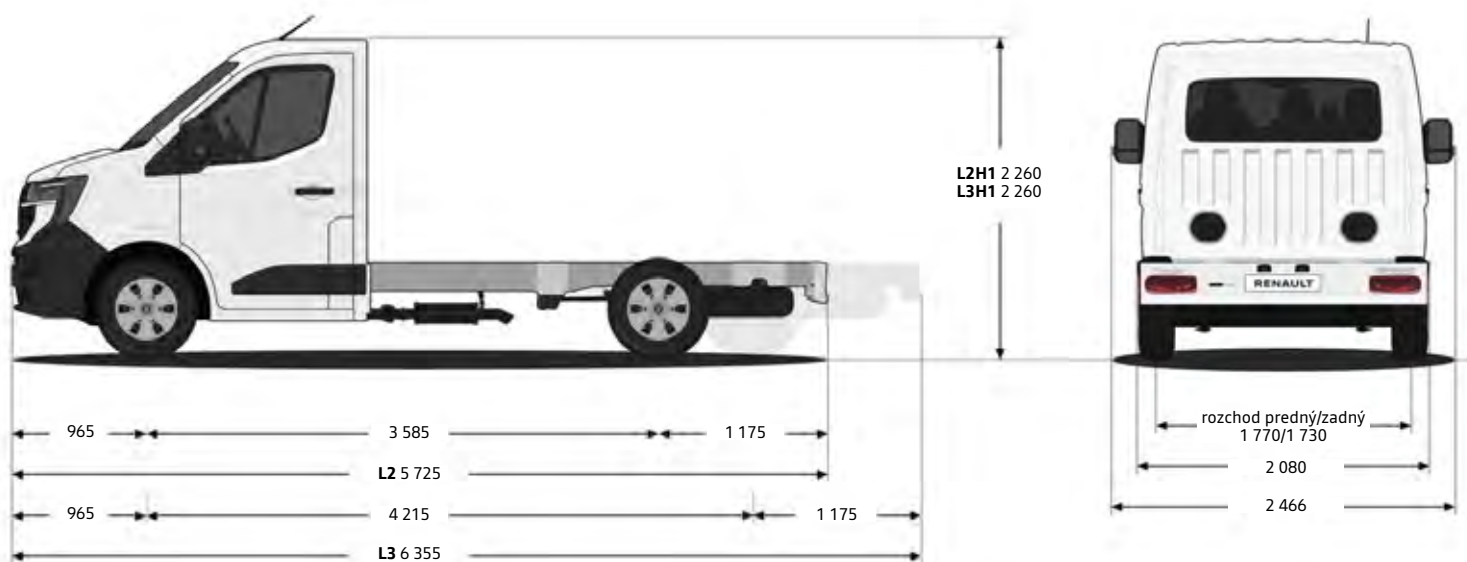
# rozmery a hmotnosti – podvozok predný náhon

## vonkajšie rozmery (mm)

	L2H1	L3H1
dĺžka	5 725	6 355
šírka bez/so spätnými zrkadlami	2 080/2 466	2 080/2 466
výška nezaťaženého vozidla	2 260	2 260
dĺžka predného previsu	965	965
dĺžka zadného previsu	1 175	1 175
rázvor	3 585	4 215
svetlá výška (min)	188	188
maximálna karosovateľná dĺžka	3 833	4 778
priemer otáčania stopový (m)	12,8	14,9

## hmotnosti verzie

	L2H1	L3H1
	P3	P3
maximálna povolená hmotnosť	3 500	3 500
pohotovostná hmotnosť	1 941	1 953
max. užitočné zaťaženie	1 634	1 622
max. zaťaženie prednej nápravy	2 070	1 950
max. zaťaženie zadnej nápravy	2 100	2 100
max. hmotnosť brzdeného prívesu	2 500	2 500
max. hmotnosť nebrzdeného prívesu	750	750



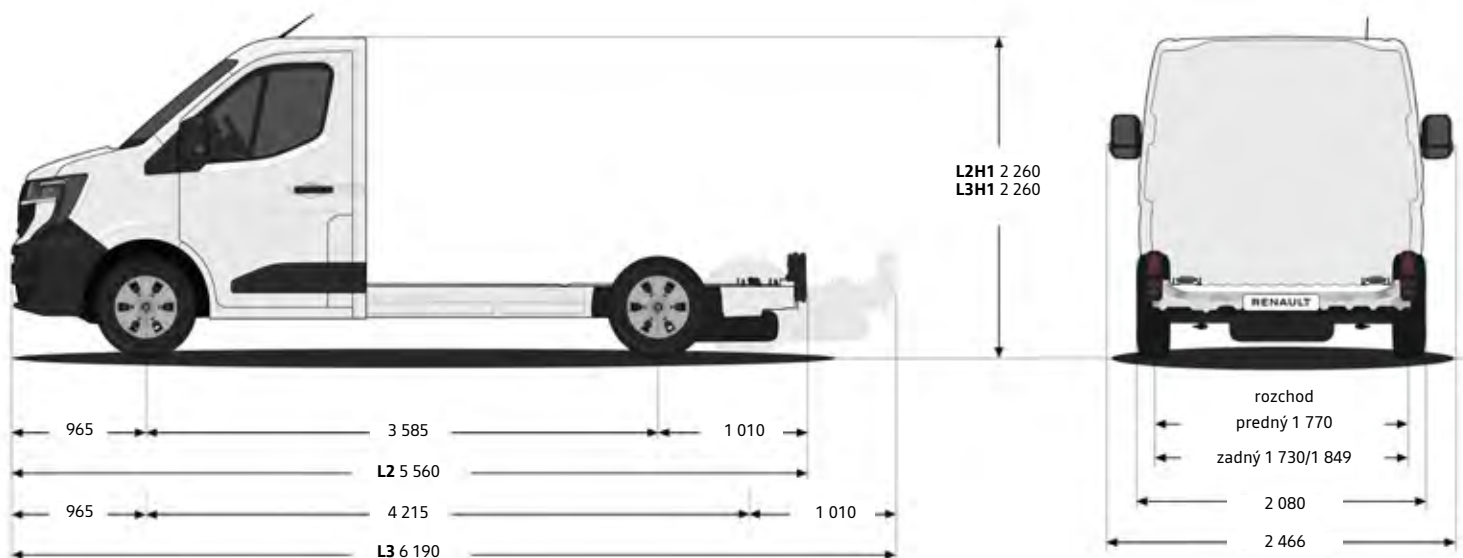
# rozmery a hmotnosti – plošina predný náhon

## vonkajšie rozmery (mm)

	L2H1	L3H1
dĺžka	5 560	6 190
šírka bez/so spätnými zrkadlami	2 080/2 466	2 080/2 466
výška nezaťaženého vozidla	2 260	2 260
dĺžka predného previsu	965	965
dĺžka zadného previsu	1 010	1 010
rázvor	3 585	4 215
svetlá výška (min)	188	188
maximálna karosovateľná dĺžka	3 833	4 778
priemer otáčania stopový (m)	12,8	14,9

## hmotnosti verzie

	L2H1	L3H1
	P3	P3
maximálna povolená hmotnosť	3 500	3 500
pohotovostná hmotnosť	1 678–1 903	1 736–1 968
max. užitočné zaťaženie	1 597–1 822	1 532–1 764
max. zaťaženie prednej nápravy	1 950	1 950
max. zaťaženie zadnej nápravy	2 100	2 100
max. hmotnosť brzdeného prívesu	2 500	2 500
max. hmotnosť nebrzdeného prívesu	750	750



# technické údaje

motorizácie	Blue dCi 150		Blue dCi 170		Blue dCi 170 EAG9	
	Blue dCi 150	Blue dCi 170	Blue dCi 150	Blue dCi 170	Blue dCi 150	Blue dCi 170 EAG9
emisná norma	EURO VIe			EURO 6ebis		
zdvihový objem (cm <sup>3</sup> )				1 998		
počet valcov/ventilov				4/16		
maximálny výkon kW (k)	110 (150)	125 (170)	125 (170)	110 (150)	125 (170)	125 (170)
pri otáčkach/min				3 500		
maximálny krútiaci moment Nm	360	380	380	360	380	380
pri otáčkach/min				1 500		
systém vstrekovania				common rail		
objem palivovej nádrže (l)				diesel – 80		
nádrž pre aditívum AdBlue (l)				22		
prevodovka	manuálna 6-stupňová	manuálna 6-stupňová	automatická 9stupňová	manuálna 6-stupňová	manuálna 6stupňová	automatická 9stupňová
systém stop&start	•	•	•	•	•	•
maximálna rýchlosť (km/h)	170	177	177	170	177	177
zrýchlenie z 0 na 100 km/h (s)	14,1	12,9	12,9	14,1	12,9	12,9

## spotreba a emisie

homologizačný protokol	WLTP					
kombinovaná l/100 km	12,8	13,2	13,6	9,2	9,4–9,5	9,8
emisie CO <sub>2</sub> (g/km)	336–339	347–349	358	240–243	246–249	256–258

## pneumatiky

veľkosť pneumatík/kolies	205/75 R16C (šandardné) alebo 215/75 R16 (celoročné)					
--------------------------	---	--	--	--	--	--

## brzdy

přední ventilované kotoučové: průměr × tloušťka (mm) – zadní kotoučové brzdy: průměr (")	305×28 – 300×20					
--	-----------------	--	--	--	--	--