

# NOVÝ RENAULT TRAFIC

cenník



## FURGON

| verzia         | motorizácia       | Business | Cool     | dvojkabína Business* | dvojkabína Cool* |
|----------------|-------------------|----------|----------|----------------------|------------------|
| L1H1P1         | Blue dCi 110      | 22 600 € | 23 800 € | 25 300 €             | 26 500 €         |
|                | Blue dCi 130      | 23 170 € | 24 370 € | 25 870 €             | 27 070 €         |
|                | Blue dCi 150      |          | 25 130 € |                      | 27 830 €         |
|                | Blue dCi 150 EDC* |          | 27 430 € |                      | 30 130 €         |
|                | Blue dCi 170      |          | 25 890 € |                      | 28 590 €         |
|                | Blue dCi 170 EDC* |          | 28 190 € |                      | 30 890 €         |
| L1H1P2         | Blue dCi 110      | 23 100 € | 24 300 € | 25 800 €             | 27 000 €         |
|                | Blue dCi 130      | 23 670 € | 24 870 € | 26 370 €             | 27 570 €         |
|                | Blue dCi 150      |          | 25 630 € |                      | 28 330 €         |
|                | Blue dCi 150 EDC* |          | 27 930 € |                      | 30 630 €         |
|                | Blue dCi 170      |          | 26 390 € |                      | 29 090 €         |
|                | Blue dCi 170 EDC* |          | 28 690 € |                      | 31 390 €         |
| L1H2P2         | Blue dCi 150      |          | 26 430 € |                      |                  |
|                | Blue dCi 170      |          | 27 190 € |                      |                  |
| L2H1P2         | Blue dCi 110      | 23 900 € | 25 100 € | 26 600 €             | 27 800 €         |
|                | Blue dCi 130      | 24 970 € | 25 670 € | 27 170 €             | 28 370 €         |
|                | Blue dCi 150      |          | 26 430 € |                      | 29 130 €         |
|                | Blue dCi 150 EDC* |          | 28 730 € |                      | 31 430 €         |
|                | Blue dCi 170      |          | 27 190 € |                      | 29 890 €         |
|                | Blue dCi 170 EDC* |          | 29 490 € |                      | 32 190 €         |
| L2H2P2         | Blue dCi 150      |          | 27 230 € |                      |                  |
|                | Blue dCi 170      |          | 27 990 € |                      |                  |
| <b>PLOŠINA</b> |                   |          |          |                      |                  |
| L2H1P2         | Blue dCi 150      |          | 25 680 € |                      |                  |
|                | Blue dCi 170      |          | 26 440 € |                      |                  |



Renault Trafic furgon  
Business L1H1 Blue dCi 110  
už od

**18 984 €**

uvedená prvá cena platí pri využití podmienok pre firemných klientov platných pri odbere 1 vozidla



**financovanie 103 %**

s Renault finance preplatíte  
iba 3 % z ceny vozidla<sup>1)</sup>

[www.renault.sk](http://www.renault.sk)

sledujte nás na sociálnych sieťach



Uvedené ceny sú bez DPH.

\* K dispozícii neskôr.

1) Platí pri akontácii 40% a dĺžke splácania 36 mesiacov. Ponuka sa vzťahuje len na podnikateľov a firmy. Renault finance znamená financovanie poskytované spoločnosťou UniCredit Leasing Slovakia, a.s.

20211109-06

# Renault Trafic furgon – vyberte si ten pravý

## BUSINESS

### prvky sérieovej výbavy:

- ABS s elektronickým rozdeľovačom brzdných síl a asistenčným systémom bŕzd, systém núdzového brzdzenia
- elektronický stabilizačný systém ESC vr. asistenta rozjazdu do kopca a systému kontroly trakcie Extended Grip
- tempomat s obmedzovačom rýchlosti
- airbag vodiča
- imobilizér
- predný a zadný nárazník čiastočne lakovaný, zadné stĺpiky, vonkajšie spätné zrkadlá nelakované, mriežka chladiča čierna, bez krytu kaľajnice posuvných dverí
- tónované sklá
- 16" oceleové disky kolies
- okrasné kryty kolies mini
- plnohodnotná rezerva
- titánovo čierna palubná doska, čierne orámovanie výduchov ventilácie a kľučky dverí
- plastový volant
- otvorená priehradka na palubnej doske
- osvetlenie kabíny klasickou žiarovkou
- látkové čalúnenie Kompo
- výškovo nastaviteľné sedadlo vodiča
- dvojmiestne sedadlo spolujazdca
- upozornenie na nezapnuté pásy na sedadle vodiča a spolujazdcov
- výškovo nastaviteľné bezpečnostné pásy v prvom rade
- full LED svetlomety s denným svietením so svetelným podpisom v tvare „C“
- elektricky ovládané vyhrievané vonkajšie spätné zrkadlá sklopné
- 3,5" čiernobiely displej prístrojovej dosky
- kúrenie bez klimatizácie
- elektricky ovládané predné okná
- sklopný lúč s 3 tlačidlami
- rádio DAB, MP3, Bluetooth, USB, Jack, 4x15W, 1DIN
- plechová prepážka plná
- osvetlenie nákladového priestoru žiarovkami
- zásuvka 12V v nákladovom priestore (na D stĺpiku)
- pravé bočné dvere plné
- ľavá predná časť nákladového priestoru plná (bez dverí)
- zaplechované boky vzadu
- zadné dvere otvárateľné do 180°, plné

### špecifické prvky pre Business dvojkabína:

- pevná plastová prepážka s oknom za druhým radom sedadiel
- pravé a ľavé posuvné dvere s pevným oknom
- trojmiestna lavica v druhom rade

## COOL

### prvky sérieovej výbavy navyše oproti výbave Business:

- predný a zadný nárazník čiastočne lakovaný, zadné stĺpiky, vonkajšie spätné zrkadlá nelakované, chrómovaná mriežka chladiča, lakovaný kryt kaľajnice posuvných dverí
- titánovo čierna palubná doska, chrómované orámovanie výduchov ventilácie a kľučky dverí
- zásuvka Easy life pred sedadlom spolujazdca, klimatizovaná
- krytá priehradka na palubnej doske
- látkové čalúnenie Java
- výškovo nastaviteľné sedadlo vodiča „Komfort“ s lakťovou a bedrovou opierkou
- dvojmiestne sedadlo spolujazdca so sklopným operadlom s držiakom na dokumenty a úložným priestorom pod sedákom
- elektricky ovládané vyhrievané vonkajšie spätné zrkadlá elektricky sklopné
- 4,2" farebný displej prístrojovej dosky
- manuálna klimatizácia
- elektricky ovládané predné okná s impulzným ovládaním okna vodiča
- plechová prepážka plná s otvorom na prepravu dlhých predmetov

### špecifické prvky pre Cool dvojkabína:

- dvojmiestne sedadlo spolujazdca s úložným priestorom pod sedákom

### špecifické prvky pre Cool plošina:

- bez prepážky, dvojmiestna lavica spolujazdca s úložným priestorom
- bez osvetlenia nákladového priestoru žiarovkami
- bez zásuvky 12V v nákladovom priestore

# sériová a voliteľná výbava

|  |       | furgon<br>Business | furgon<br>Cool | dvojkabína<br>Business | dvojkabína<br>Cool | plošina<br>Cool |
|--|-------|--------------------|----------------|------------------------|--------------------|-----------------|
| <b>pakety</b>  |       |                    |                |                        |                    |                 |
| <b>pakét profi</b> (podlaha z odolného plastu – štandardné zaťaženie, plastová ochrana bokov batožinového priestoru do úrovne okien)   | PCV0A | 200 €              | 200 €          | 200 €                  | 200 €              | -               |
| <b>pakét profi plus</b> (drevená podlaha – zvýšené zaťaženie, drevená ochrana bokov batožinového priestoru v celej výške nákladového priestoru, dodatočné LED osvetlenie nákladového priestoru – 2 LED pásy na strope)<br><i>nutné s kotviacimi krúžkami integrovanými na bočných stenách, nie je možné s presklenými bokmi vzadu</i>  | PCV0J | -                  | 1 140 €        | -                      | 1 140 €            | -               |
| <b>pakét komfort</b> (hmlové svetlomety, dažďový a svetelný senzor, zadná parkovacia kamera, spätné zrkadlo Wideview pre sledovanie mŕtveho uhla, zadné parkovacie senzory)<br><i>nie je možné na H2; nutné s vnútorným spätným zrkadlom alebo systémom Easy Link</i>  | PCV0W | 550 €              | 550 €          | 550 €                  | 550 €              | -               |
| <b>pakét viditeľnosť</b> (hmlové svetlomety, dažďový a svetelný senzor)  | PCV92 | 140 €              | 140 €          | -                      | 140 €              | 140 €           |
| <b>pakét presklenie 1</b> (pravé a ľavé posuvné dvere s pevným oknom)  | PCV36 | 550 €              | 550 €          | -                      | -                  | -               |
| <b>pakét presklenie 2</b> (pravé a ľavé posuvné dvere s posuvným oknom)  | PCV38 | 670 €              | 670 €          | 670 €                  | 670 €              | -               |
| <b>pakét bezpečné cesty</b> (systém varovania pred opustením jazdného pruhu, systém sledovania mŕtveho uhla, rozpoznávanie dopravných značiek s upozornením na prekročenie povolenej rýchlosti, active emergency braking system, automatické prepínanie diaľkových svetiel)<br><i>nie je možné na H2; nutné so systémom Easy Link s navigáciou, prednými, zadnými a bočnými parkovacími senzormi a zadnou parkovacou kamerou</i>   | PCV90 | 1 200 €            | 1 200 €        | -                      | 1 200 €            | -               |
| <b>pakét bezpečné cesty 2</b> (adaptívny tempomat, systém varovania pred opustením jazdného pruhu, systém sledovania mŕtveho uhla, rozpoznávanie dopravných značiek s upozornením na prekročenie povolenej rýchlosti, active emergency braking system, automatické prepínanie diaľkových svetiel)<br><i>nie je možné na H2; nutné so systémom Easy Link s navigáciou, prednými, zadnými a bočnými parkovacími senzormi, zadnou parkovacou kamerou, hands-free kartou a volantom potiahnutým umelou kožou</i> | PCV98 | 1 300 €            | 1 300 €        | -                      | 1 300 €            | -               |

## aktívna a pasívna bezpečnosť

|   |        |       |         |       |         |       |
|---|--------|-------|---------|-------|---------|-------|
| ABS s elektronickým rozdeľovačom brzdného tlaku a asistenčným systémom bŕzd, systém núdzového brzdenia  | ABS    | •     | •       | •     | •       | •     |
| elektronický stabilizačný systém ESC vr. asistenta rozjazdu do kopca a systému kontroly trakcie Extended Grip   | ASRESP | •     | •       | •     | •       | •     |
| tempomat s obmedzovačom rýchlosti   | RV     | •     | •       | •     | •       | •     |
| adaptívny tempomat<br><i>nutné s active emergency braking system, handsfree kartou a volantom potiahnutým umelou kožou, nie je možné na H2</i>  | RVDIST | -     | 200 €/P | -     | 200 €/P | -     |
| airbag vodiča   | AIRBA1 | •     | •       | •     | •       | •     |
| airbagy vodiča a spolujazdca  | AIRBA2 | 200 € | 200 €   | 200 € | 200 €   | 200 € |
| airbagy vodiča a spolujazdca, bočné a hlavové airbagy vodiča a spolujazdca<br><i>na Business nutné s výškovo nastaviteľným sedadlom vodiča s lakťovou opierkou</i>  | PCV52  | 385 € | 385 €   | 385 € | 385 €   | 385 € |
| systém sledovania únavy vodiča<br><i>nutné s parkovacími senzormi</i>   | DAALT  | 150 € | 150 €   | 150 € | 150 €   | -     |
| rozpoznávanie dopravných značiek s upozornením na prekročenie povolenej rýchlosti<br><i>nutné s navigáciou</i>  | AVOSP1 | -     | 230 €/P | -     | 230 €/P | 230 € |
| rozpoznávanie dopravných značiek  | AVTSR1 | -     | 230 €   | -     | 230 €   | 230 € |
| systém sledovania mŕtveho uhla<br><i>nutné s prednými, zadnými a bočnými parkovacími senzormi, na Business nutné s elektricky ovládanými vyhrievanými vonkajšími spätnými zrkadlami, elektricky sklopnými</i> | DANGMO | 155 € | 155 €/P | -     | 155 €/P | -     |
| systém varovania pred opustením jazdného pruhu  | DLIGM1 | -     | 350 €/P | -     | 350 €/P | 350 € |
| active emergency braking system   | AEB04  | -     | 450 €/P | -     | 450 €/P | 450 € |
| e-call – systém pre privolanie pomoci v prípade nehody<br><i>nutné so systémom Easy Link</i>  | RCALL  | 65 €  | 65 €    | 65 €  | 65 €    | 65 €  |
| príprava pre alarm  | PREALA | 50 €  | 50 €    | 50 €  | 50 €    | 50 €  |
| alarm   | ALAR01 | 510 € | 510 €   | 510 € | 510 €   | 510 € |
| imobilizér  | ANTIDI | •     | •       | •     | •       | •     |

• v sérii - nie je dostupné 0 voliteľné za 0 € P dostupné v pakete

# sériová a voliteľná výbava

|  |                | furgon<br>Business | furgon<br>Cool | dvojkabína<br>Business | dvojkabína<br>Cool | plošina<br>Cool |
|--|----------------|--------------------|----------------|------------------------|--------------------|-----------------|
| <b>komfort a multimédia</b>  |                |                    |                |                        |                    |                 |
| rádio DAB, MP3, Bluetooth, USB, Jack, 4x15W, 1DIN  | RA44A          | •                  | •              | •                      | •                  | •               |
| multimediálny systém Easy Link s 8" displejom a funkciou zrkadlenia smartphone                 | RA412<br>AIVCT | 525 €              | 525 €          | 525 €                  | 525 €              | 525 €           |
| multimediálny systém Easy Link s 8" displejom, navigáciou a funkciou zrkadlenia smartphone     | NA41A<br>AIVCT | 600 €              | 600 €          | 600 €                  | 600 €              | 600 €           |
| bezdrôtové nabíjanie smartphone  | REACTI         | 100 €              | 100 €          | 100 €                  | 100 €              | 100 €           |
| manuálna klimatizácia  | CA01           | 800 €              | •              | 800 €                  | •                  | •               |
| manuálna klimatizácia o zosilneným kúrením   | CA03           | -                  | 610 €          | -                      | 610 €              | 610 €           |
| automatická klimatizácia<br><i>nutné s dažďovým a svetelným senzorom</i>                       | CAREG1         | -                  | 400 €          | -                      | 400 €              | 400 €           |
| automatická klimatizácia so zosilneným kúrením<br><i>nutné s dažďovým a svetelným senzorom</i> | CAREG3         | -                  | 800 €          | -                      | 800 €              | 800 €           |
| kúrenie bez klimatizácie   | CHOREC         | •                  | -              | •                      | -                  | -               |
| predné elektricky ovládané okná  | LVAVEL         | •                  | -              | •                      | -                  | -               |
| predné elektricky ovládané okná s impulzným ovládaním okna vodiča                              | LVAVIP         | 80 €               | •              | 80 €                   | •                  | •               |
| centrálne zamykanie s deaktiváciou vnútorných kľučiek pri zamknutí (Superlocking)              | SUPCPE         | 80 €               | 80 €           | 80 €                   | 80 €               | 80 €            |
| sklopný kľúč s 3 tlačidlami  | SOP02C         | •                  | •              | •                      | •                  | •               |
| hands-free karta s oddeleným zamykaním nákladového priestoru<br><i>nie je možné na H2</i>      | SOP03C         | 300 €              | 300 €          | -                      | 300 €              | -               |
| náhradný kľúč  | CLESUP         | 60 €               | 60 €           | 60 €                   | 60 €               | 60 €            |
| fajčiarsky paket   | AVCACF         | 25 €               | 25 €           | 25 €                   | 25 €               | 25 €            |

## viditeľnosť a riadenie

|   |         |         |         |         |         |       |
|---|---------|---------|---------|---------|---------|-------|
| full LED svetlomety s denným svietením so svetelným podpisom v tvare „C“  | LEDH2   | •       | •       | •       | •       | •     |
| hmlové svetlomety   | PREJAB  | P       | P       | P       | P       | P     |
| automatické prepínanie diaľkových svetiel   | PRAHL   | -       | 350 €/P | -       | 350 €/P | 350 € |
| elektricky ovládané vyhrievané vonkajšie spätné zrkadlá sklopné   | RET02   | •       | -       | •       | -       | -     |
| elektricky ovládané vyhrievané vonkajšie spätné zrkadlá elektricky sklopné  | RET04   | 40 €    | •       | -       | •       | •     |
| predĺžené vonkajšie spätné zrkadlá sklopné  | RET03   | -       | -       | -       | -       | 120   |
| dažďový a svetelný senzor   | ALEVA   | P       | P       | P       | P       | P     |
| vyhrievané zadné sklo a zadný stierač   | ELA LAC | 120 €/P | 120 €/P | 120 €/P | 120 €/P | -     |
| spätné zrkadlo Wideview pre sledovanie mŕtveho uhla   | RETVIS  | 40 €/P  | 40 €/P  | 40 €/P  | 40 €/P  | 40 €  |
| vnútorné spätné zrkadlo<br><i>na H2 vyžaduje presklené zadné dvere a presklenú prepážku</i>   | RVIAT   | -       | 200 €   | -       | 200 €   | 200 € |
| elektrochromatické vnútorné spätné zrkadlo<br><i>na H2 vyžaduje presklené zadné dvere a presklenú prepážku</i>                              | RVIMA   | 20 €    | 20 €    | 20 €    | 20 €    | 20 €  |
| Rear view assist<br><i>nie je možné s presklenými zadnými dverami, nutné s parkovacími senzormi, nie je možné na H2</i>                     | RVICM   | 550 €   | 550 €   | 550 €   | 550 €   | -     |
| zadné parkovacie senzory  | ITPK1   | 250 €/P | 250 €/P | 250 €/P | 250 €/P | -     |
| predné, zadné a bočné parkovacie senzory so systémom Easy Link alebo navigáciou<br><i>vyžaduje zadnú parkovaciu kameru</i>                  | ITP15   | -       | 330 €/P | -       | 330 €/P | -     |
| zadná parkovacia kamera<br><i>nutné s parkovacími senzormi bez systému Easy link nutné s vnútorným spätným zrkadlom, nie je možné na H2</i> | RRCAM   | 350 €/P | 350 €/P | 350 €/P | 350 €/P | -     |
| predné, zadné a bočné parkovacie senzory, parkovacia kamera<br><i>nie je možné na H2</i>  | PCV96   | -       | 540 €   | -       | 540 €   | -     |
| obmedzovač rýchlosti 90 km/h  | LVIT01  | 40 €    | 40 €    | 40 €    | 40 €    | 40 €  |
| obmedzovač rýchlosti 100 km/h   | LVIT02  | 40 €    | 40 €    | 40 €    | 40 €    | 40 €  |
| obmedzovač rýchlosti 110 km/h   | LVIT03  | 40 €    | 40 €    | 40 €    | 40 €    | 40 €  |
| obmedzovač rýchlosti 120 km/h   | LVIT04  | 40 €    | 40 €    | 40 €    | 40 €    | 40 €  |
| obmedzovač rýchlosti 130 km/h   | LVIT05  | 40 €    | 40 €    | 40 €    | 40 €    | 40 €  |
| zosilnená batéria   | BATREF  | 80 €    | 80 €    | 80 €    | 80 €    | 80 €  |
| 3,5" čiernobiely displej prístrojovej dosky   | MET02   | •       | -       | •       | -       | -     |
| 4,2" farebný displej prístrojovej dosky   | MET03   | -       | •       | -       | •       | •     |

• v sérii - nie je dostupné 0 voliteľné za 0 € P dostupné v pakete

# sériová a voliteľná výbava

furgon Business    furgon Cool    dvojkabína Business    dvojkabína Cool    plošina Cool

## interiér a sedadlá

|   |                 |       |       |       |         |       |
|---|-----------------|-------|-------|-------|---------|-------|
| titánovo čierna palubná doska, čierne orámovanie výduchov ventilácie a kľučky dverí   | HARM05          | •     | -     | •     | -       | -     |
| titánovo čierna palubná doska, chrómované orámovanie výduchov ventilácie a kľučky dverí   | HARM06<br>PRLUX | -     | •     | -     | •       | •     |
| plastový volant   | VLMOUS          | •     | •     | •     | •       | •     |
| volant potiahnutý umelou kožou  | VLMOU1          | 35 €  | 35 €  | 35 €  | 35 €    | 35 €  |
| kožený volant   | VLCUIR          | -     | -     | -     | -       | 120 € |
| zásuvka Easy life pred sedadlom spolujazdca, klimatizovaná  | BTAGA3          | -     | •     | -     | •       | •     |
| otvorená priehradka na palubnej doske   | SRGPDB          | •     | -     | •     | -       | -     |
| krytá priehradka na palubnej doske  | RGPDB1          | -     | •     | -     | •       | •     |
| osvetlenie kabíny klasickou žiarovkou   | ECLHB1          | •     | •     | •     | •       | •     |
| LED osvetlenie kabíny   | ECLHB2          | 40 €  | 40 €  | 40 €  | 40 €    | 40 €  |
| čalúnenie stropu, plastová podlaha v druhom rade, plastové dverové výplne   | PRBASE          | -     | -     | •     | -       | -     |
| čalúnenie stropu, plastová podlaha v druhom rade, plastové dverové výplne, úchyty isofix v druhom rade  | PRCONF          | -     | -     | -     | •       | -     |
| čalúnenie stropu, plastová podlaha v druhom rade, plastové dverové výplne vr. obloženie okien, úchyty isofix v druhom rade, reproduktory v stropnici v druhom rade, posuvné sedáky v druhom rade<br><i>nutné s LED osvetlením kabíny</i>  | PRGCOF          | -     | -     | -     | 1 000 € | -     |
| látkové čalúnenie Java  | DRAP03          | -     | •     | -     | •       | •     |
| látkové čalúnenie Kompo   | DRAP11          | •     | -     | •     | -       | -     |
| kožené čalúnenie<br><i>nutné so samostatným výškovo nastaviteľným sedadlom spolujazdca „Komfort“ a čalúnením stropu, plastovou podlahou v druhom rade, plastovými výplňami dverí vr. obloženia okien, úchyty isofix v druhom rade, reproduktory v stropnici v druhom rade, posuvné sedáky v druhom rade</i> | CUIR01          | -     | -     | -     | 1 000 € | -     |
| výškovo nastaviteľné sedadlo vodiča   | COREHA          | •     | -     | •     | -       | -     |
| výškovo nastaviteľné sedadlo vodiča s laktovou opierkou   | CORMA1          | 25 €  | -     | 25 €  | -       | -     |
| výškovo nastaviteľné sedadlo vodiča „Komfort“ s laktovou a bedrovou opierkou  | CORHAC          | -     | •     | -     | •       | •     |
| dvojmiestne sedadlo spolujazdca so sklopným operadlom s držiakom na dokumenty a úložným priestorom pod sedákom  | BQBUR1          | 200 € | •     | -     | -       | -     |
| dvojmiestne sedadlo spolujazdca   | BQFIXE          | •     | -     | •     | -       | -     |
| dvojmiestne sedadlo spolujazdca s úložným priestorom pod sedákom<br><i>na furgon Cool nie je možné s akoukoľvek prepážkou</i>   | BQFIXR          | 100 € | 100 € | 100 € | •       | •     |
| samostatné výškovo nastaviteľné sedadlo spolujazdca<br><i>nie je možné s výškovo nastaviteľným sedadlom vodiča s laktovou opierkou</i>  | PAREHA          | 85 €  | -     | 85 €  | -       | -     |
| samostatné výškovo nastaviteľné sedadlo spolujazdca „Komfort“ s laktovou a bedrovou opierkou  | PARHAC          | -     | 80 €  | -     | 80 €    | 80 €  |
| upozornenie na nezapnuté pásy na sedadle vodiča a spolujazdcov  | ALOUC           | •     | •     | •     | •       | •     |
| trojmiestna lavica v druhom rade  | 3P2RAN          | -     | -     | •     | •       | -     |
| vyhrievané sedadlo vodiča a spolujazdca   | SGACHA          | -     | 200 € | -     | 200 €   | 200 € |
| výškovo nastaviteľné bezpečnostné pásy v prvom rade   | CEAVRH          | •     | •     | •     | •       | •     |

• v sérii    - nie je dostupné    0 voliteľné za 0 €    P dostupné v pakete

# sériová a voliteľná výbava

|   |        | furgon<br>Business | furgon<br>Cool | dvojkabína<br>Business | dvojkabína<br>Cool | plošina<br>Cool |
|---|--------|--------------------|----------------|------------------------|--------------------|-----------------|
| nemetalická farba biela Glacier   | 369    | 0                  | 0              | 0                      | 0                  | 0               |
| nemetalická farba sivá Urban  | KPW    | 150 €              | 150 €          | 150 €                  | 150 €              | 150 €           |
| nemetalická farba červená Magma<br><i>nie je možné na H2</i>  | NNS    | 150 €              | 150 €          | 150 €                  | 150 €              | 150 €           |
| nemetalická farba červená Magma<br><i>len pre H2</i>  | C70    | -                  | 150 €          | -                      | -                  | -               |
| nemetalická farba modrá Cumulus<br><i>nie je možné na H2</i>  | RQU    | 150 €              | 150 €          | 150 €                  | 150 €              | 150 €           |
| metalická farba čierna Midnight   | D68    | 600 €              | 600 €          | 600 €                  | 600 €              | 600 €           |
| metalická farba sivá Comete<br><i>nie je možné na H2</i>  | KNA    | 600 €              | 600 €          | 600 €                  | 600 €              | 600 €           |
| metalická farba sivá Highland   | KQA    | 600 €              | 600 €          | 600 €                  | 600 €              | 600 €           |
| metalická farba červená Carmin<br><i>nie je možné na H2</i>   | NPF    | 600 €              | 600 €          | 600 €                  | 600 €              | 600 €           |
| metalický lak alebo farba karosérie mimo štandardnú ponuku  |        | 600 €              | 600 €          | 600 €                  | 600 €              | 600 €           |
| predný a zadný nárazník čiastočne lakovaný, zadné stĺpiky, vonkajšie spätné zrkadlá nelakované, mriežka chladiča čierna, bez krytu kalajnice posuvných dverí  | ACCNTC | •                  | -              | •                      | -                  | -               |
| predný a zadný nárazník čiastočne lakovaný, zadné stĺpiky, vonkajšie spätné zrkadlá nelakované, chrómovaná mriežka chladiča, lakovaný kryt kalajnice posuvných dverí  | ACCNTC | -                  | •              | -                      | •                  | •               |
| predný nárazník čiastočne lakovaný, chrómovaná mriežka chladiča, lakovaný kryt kalajnice posuvných dverí, vonkajšie spätné zrkadlá nelakované, nelakované kľučky dverí, čiastočne lakovaný zadný nárazník, zadné stĺpiky lakované<br><i>nie je možné na H2</i>  | ACCTC4 | 150 €              | 150 €          | 150 €                  | 150 €              | 150 €           |
| predný nárazník lakovaný, chrómovaná mriežka chladiča, lakovaný kryt kalajnice posuvných dverí, vonkajšie spätné zrkadlá lakované, nelakované kľučky dverí, čiastočne lakovaný zadný nárazník, zadné stĺpiky lakované<br><i>nutné s hmlóvými svetlometmi, nie je možné na H2</i>                      | ACCTC5 | 250 €              | 250 €          | 250 €                  | 250 €              | -               |
| predný nárazník lakovaný, chrómovaná mriežka chladiča, lakovaný kryt kalajnice posuvných dverí, vonkajšie spätné zrkadlá lakované, nelakované kľučky dverí, bočné ochranné lišty lakované, lakovaný zadný nárazník, zadné stĺpiky lakované<br><i>nutné s hmlóvými svetlometmi, nie je možné na H2</i> | ACCTC9 | -                  | 400 €          | -                      | 400 €              | -               |
| zatmavené zadné bočné okná a zadné sklo<br><i>nutné so zadným stieračom a presklenými zadnými dverami</i>   | VSTLAR | 160 €              | 160 €          | 160 €                  | 160 €              | -               |
| tónované sklá   | VT     | •                  | •              | •                      | •                  | •               |
| disky kolies z ľahkých zliatin 17"<br><i>nie je možné s celoročnými pneumatikami</i>  | PCV94  | -                  | 650 €          | -                      | 650 €              | 650 €           |
| 16" oceľové disky kolies  | RTOL16 | •                  | •              | •                      | •                  | •               |
| okrasné kryty kolies mini   | RDIF06 | •                  | •              | •                      | •                  | •               |
| okrasné kryty kolies celoplošné   | RDIF07 | 60 €               | 60 €           | 60 €                   | 60 €               | 60 €            |
| systém sledovania tlaku v pneumatikách  | DPRPN  | 120 €              | 120 €          | 120 €                  | 120 €              | 120 €           |
| celoročné pneumatiky  | PNEUTT | 200 €              | 200 €          | 200 €                  | 200 €              | 200 €           |
| plnohodnotná rezerva  | RSNORT | •                  | •              | •                      | •                  | •               |
| uzamykateľný držiak rezervného kolesa   | PNRSI  | 80 €               | 80 €           | 80 €                   | 80 €               | 80 €            |
| sada na opravu pneumatík<br><i>nie je možné s uzamykateľným držiakom rezervného kolesa</i>  | KTGREP | 0                  | 0              | 0                      | 0                  | 0               |

• v sérii - nie je dostupné 0 voliteľné za 0 € P dostupné v pakete

# sériová a voliteľná výbava

|  |        | furgon<br>Business | furgon<br>Cool | dvojkabína<br>Business | dvojkabína<br>Cool | plošina<br>Cool |
|--|--------|--------------------|----------------|------------------------|--------------------|-----------------|
| pravé bočné dvere plné*  | PLDCT  | •                  | •              | -                      | -                  | -               |
| pravé posuvné dvere s pevným oknom*  | PLDCVF | 50 €/P             | 50 €/P         | •                      | •                  | -               |
| pravé posuvné dvere s posuvným oknom*  | PLDCVO | 160 €/P            | 160 €/P        | 160 €/P                | 160 €/P            | -               |
| pravá predná časť nákladového priestoru plná (bez dverí)*<br><i>nie je možné na H2</i>   | PNLDT  | 0                  | 0              | -                      | -                  | -               |
| ľavá predná časť nákladového priestoru plná (bez dverí)*   | PNLGT  | •                  | •              | -                      | -                  | -               |
| ľavá predná časť nákladového priestoru s pevným oknom*   | PNLGVF | 50 €               | 50 €           | 50 €                   | 50 €               | -               |
| ľavá predná časť nákladového priestoru s posuvným oknom*   | PNLGVO | 150 €              | 150 €          | 150 €                  | 150 €              | -               |
| ľavé posuvné dvere plné*   | PLGCT  | 650 €              | 650 €          | -                      | -                  | -               |
| ľavé posuvné dvere s pevným oknom*   | PLGCVF | 700 €/P            | 700 €/P        | •                      | •                  | -               |
| ľavé posuvné dvere s posuvným oknom*   | PLGCVO | 800 €/P            | 800 €/P        | 800 €/P                | 800 €/P            | -               |
| zapechované boky vzadu   | CSTOLE | •                  | •              | •                      | •                  | -               |
| presklené boky vzadu<br><i>vyžaduje presklenie bočných dverí/prednej časti nákladového priestoru</i>   | CSVITF | 240 €              | 240 €          | -                      | -                  | -               |
| zadné dvere otvárateľné do 180°, plné  | PARP18 | •                  | •              | •                      | •                  | -               |
| zadné dvere otvárateľné do 270°, plné<br><i>nie je možné na H2</i>   | PARP27 | 192 €              | 192 €          | 192 €                  | 192 €              | -               |
| zadné dvere otvárateľné do 180° presklené<br><i>nutné so spätným zrkadlom a prepážkou s oknom</i>  | PCV72  | 320 €/P            | 320 €/P        | 320 €/P                | 320 €/P            | -               |
| zadné dvere otvárateľné do 270° presklené<br><i>nutné so spätným zrkadlom a prepážkou s oknom, nie je možné na H2</i>  | PARV27 | 240 €              | 240 €          | 240 €                  | 240 €              | -               |
| zadné výklopné veko s vyhrievaným sklom a zadným stieračom<br><i>nutné so spätným zrkadlom a prepážkou s oknom, nie je možné na H2</i>   | PCV05  | 200 €              | 200 €          | 200 €                  | 200 €              | -               |
| ťažné zariadenie   | ATREM2 | 300 €              | 300 €          | 300 €                  | 300 €              | -               |
| strešný nosič s manipulačnou plošinou  | GALER2 | 1 650 €            | 1 650 €        | 1 650 €                | 1 650 €            | -               |
| strešný nosič  | GALERI | 1 250 €            | 1 250 €        | 1 250 €                | 1 250 €            | -               |
| rebrík na zadných dverách<br><i>nie je možné s výklopnými zadnými dverami, nie je možné s dverami otvárateľnými do uhlu 270°, nutné so strešným nosičom s manipulačnou plošinou alebo strešným nosičom</i> | ECHLPT | 290 €              | 290 €          | 290 €                  | 290 €              | -               |
| bezpečnostný zámok zadných dverí<br><i>nutné s plnou pravou prednou časťou nákladového priestoru, nie je možné s akýmkoľvek presklenením, nie je možné na H2</i>   | FMPOT1 | 280 €              | 280 €          | 280 €                  | 280 €              | -               |
| bezpečnostný zámok zadných a bočných dverí<br><i>nie je možné s akýmkoľvek presklenením</i>  | FMPOT2 | 500 €              | 500 €          | -                      | -                  | -               |

## nákladový priestor

|   |                           |         |         |         |         |   |
|---|---------------------------|---------|---------|---------|---------|---|
| kotviace krúžky nad podlahou (6× L1, 8× L2)   | -                         | •       | •       | -       | -       | - |
| kotviace krúžky integrované na bočných stenách  | PTANCC                    | 20 €    | 20 €    | -       | -       | - |
| plechová prepážka plná  | CLCTOL                    | •       | -       | -       | -       | - |
| plechová prepážka plná s otvorom na prepravu dlhých predmetov   | CLCTTP                    | -       | •       | -       | -       | - |
| plechová prepážka s oknom   | CLCVIT                    | 40 €    | 40 €    | -       | -       | - |
| plechová prepážka s oknom s otvorom na prepravu dlhých predmetov  | CLCVTP                    | -       | 40 €    | -       | -       | - |
| pevná plastová prepážka s oknom za druhým radom sedadiel  | -                         | -       | -       | •       | •       | - |
| bez prepážky, dvojmiestna lavica spolujazdca s úložným priestorom<br><i>nie je možné s automatickou klimatizáciou alebo automatickou klimatizáciou so zosilneným kúrením</i>  | SANCL<br>TRFV01<br>BQFIXR | 0       | 0       | -       | -       | • |
| háčiky na zavesenie oblečenia v nákladovom priestore (2×)<br><i>nie je možné bez prepážky</i>   | CROPMA                    | 40 €    | 40 €    | -       | -       | - |
| osvetlenie nákladového priestoru žiarovkami   | SSITIL                    | •       | •       | •       | •       | - |
| LED osvetlenie nákladového priestoru  | ITILA                     | 40 €    | 40 €    | 40 €    | 40 €    | - |
| dodatočné LED osvetlenie nákladového priestoru (2 LED pásy na strope)   | PRLUMI                    | 180 €   | 180 €/P | 180 €   | 180 €/P | - |
| zásuvka 12V v nákladovom priestore (na D stĺpiku)   | PRIACC                    | •       | •       | •       | •       | - |
| podlaha z odolného plastu (štandardné zaťaženie)  | PLBOIS                    | 200 €/P | 200 €/P | 200 €/P | 200 €/P | - |
| drevená podlaha (zvýšené zaťaženie)   | PLBOI2                    | 430 €   | 430 €/P | 430 €   | 430 €/P | - |
| plastová ochrana bokov batožinového priestoru do úrovne okien   | HLIN01                    | 80 €/P  | 80 €/P  | 80 €/P  | 80 €/P  | - |
| drevená ochrana bokov batožinového priestoru v celej výške nákladového priestoru<br><i>nie je možné s presklenenými bokmi vzadu, nutné s podlahou z odolného plastu alebo drevenou podlahou, na furgon nutné s kotviacimi krúžkami integrovanými na bočných stenách</i>         | HCCTEC                    | 600 €   | 600 €/P | 600 €   | 600 €/P | - |
| polyprepylenová ochrana bokov batožinového priestoru v celej výške nákladového priestoru<br><i>nie je možné s presklenenými bokmi vzadu, nutné s podlahou z odolného plastu alebo drevenou podlahou, na furgon nutné s kotviacimi krúžkami integrovanými na bočných stenách</i> | HACAEC                    | 500 €   | 500 €   | 500 €   | 500 €   | - |

## doplňky pre karosárske prestavby

|                                |        |       |       |       |       |       |
|--------------------------------|--------|-------|-------|-------|-------|-------|
| multiplexná adaptačná jednotka | BOIADP | 380 € | 380 € | 380 € | 380 € | 380 € |
| kabeláž pre prestavbu          | CABADP | 70 €  | 70 €  | 70 €  | 70 €  | 70 €  |

• v sérii - nie je dostupné 0 voliteľné za 0€ P dostupné v pakete

\* Protiahlej strany nákladového priestoru musia byť so zhodným typom okna (tzn. fixné / otvárateľné okno prípadne bez okna)



# rozmery a hmotnosti – furgon, dvojkabína

## počet miest / kapacita nákladového priestoru

|   | L1H1 | L2H1 | dvojkabína L1H1 | dvojkabína L2H1 |
|---|------|------|-----------------|-----------------|
| počet miest (séria/v opcii)                       | 3/2  | 3/2  | 6/5             | 6/5             |
| kapacita nákladového priestoru – počet europaliet | 3    | 4    | 1               | 2               |
| objem nákladového priestoru (m <sup>3</sup> )     | 5,8  | 7,75 | 3,3             | 4,3             |

## vonkajšie rozmery (mm)

|                                 |             |             |             |             |
|---------------------------------|-------------|-------------|-------------|-------------|
| dĺžka                           | 5 080       | 5 480       | 5 080       | 5 480       |
| šírka bez/so spätnými zrkadlami | 1 956/2 283 | 1 956/2 283 | 1 956/2 283 | 1 956/2 283 |
| výška nezaťaženého vozidla      | 1 971       | 1 967       | 1 971       | 1 967       |
| rázvor                          | 3 098       | 3 498       | 3 098       | 3 498       |
| dĺžka predného previsu          | 1 014       | 1 014       | 1 014       | 1 014       |
| dĺžka zadného previsu           | 968         | 968         | 968         | 968         |
| svotlá výška                    | 160         | 160         | 160         | 160         |

## rozmery nákladového priestoru (mm)

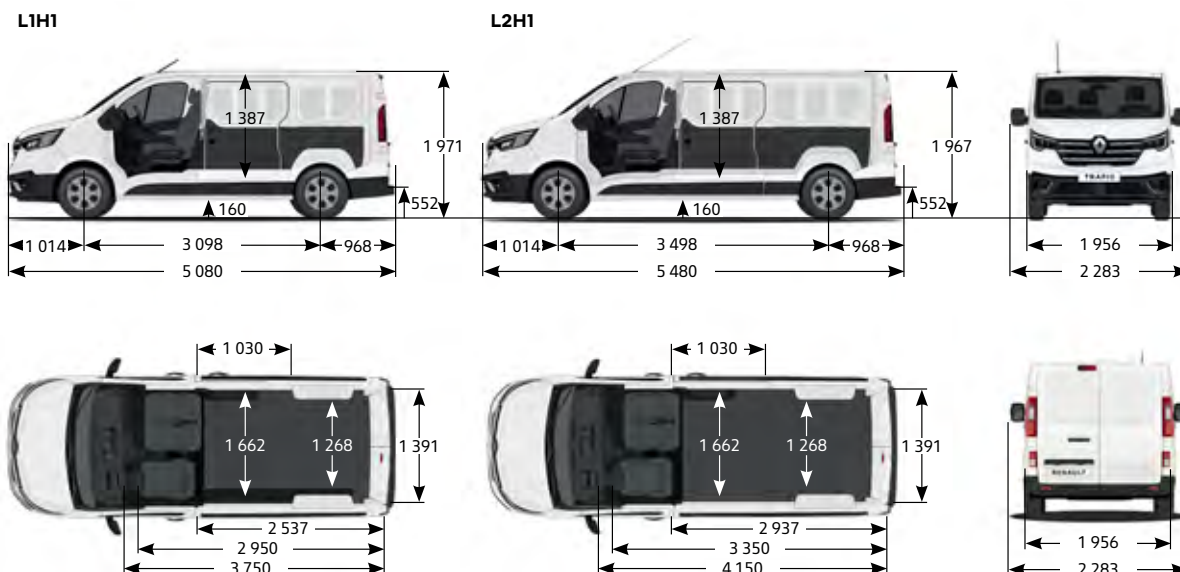
|   |           |           |             |             |
|---|-----------|-----------|-------------|-------------|
| rozmery otvoru prepážky na prepravu dlhých predmetov <sup>1)</sup>                                      | 510 × 222 | 510 × 222 | 225 × 1 220 | 225 × 1 220 |
| užitočná dĺžka meraná vo výške podlahy po prepážku  | 2 537     | 2 937     | 2 018       | 2 418       |
| "užitočná dĺžka meraná vo výške podlahy vr. úložného priestoru pod sedadlom spolujazdca <sup>1)</sup> " | 2 950     | 3 350     | -           | -           |
| užitočná dĺžka meraná vo výške podlahy až po priestor pre nohy spolujazdca <sup>1)</sup>                | 3 750     | 4 150     | -           | -           |
| užitočná dĺžka meraná vo výške 400 mm od podlahy po prepážku  | 2 537     | 2 937     | 1 419       | 1 819       |
| užitočná dĺžka meraná vo výške 1 000 mm od podlahy po prepážku  | 2 250     | 2 650     | 1 340       | 1 740       |
| maximálna vnútorná šírka  | 1 662     | 1 662     | 1 662       | 1 662       |
| vnútorná šírka medzi podbehmi kolies  | 1 268     | 1 268     | 1 268       | 1 268       |
| výška hrany nákladového priestoru   | 552       | 552       | 552         | 552         |
| užitočná výška  | 1 387     | 1 387     | 1 387       | 1 387       |

## rozmery dverí (mm)

|   |       |       |       |       |
|---|-------|-------|-------|-------|
| šírka otvoru bočných posuvných dverí vo výške 600 mm od podlahy | 907   | 907   | 907   | 907   |
| šírka otvoru bočných posuvných dverí vo výške 100 mm od podlahy | 1 030 | 1 030 | 1 030 | 1 030 |
| výška otvoru bočných posuvných dverí                            | 1 284 | 1 284 | 1 284 | 1 284 |

## hmotnosti verzie (kg)

|   | furgon                        |                               | furgon dvojkabína             |                               |
|---|-------------------------------|-------------------------------|-------------------------------|-------------------------------|
|   | L1                            | L2                            | L1                            | L2                            |
| maximálna povolená hmotnosť <sup>2)</sup>                     | 2 800–3 010                   | 3 010–3 070                   | 2 900–3 010                   | 3 070                         |
| prevádzková hmotnosť <sup>2), 3)</sup>                        | 1 783–2 066                   | 1 819–2 153                   | 1 907–2 120                   | 1 947–2 171                   |
| maximálne užitočné zaťaženie <sup>4)</sup>                    | 1 017–1 227                   | 1 089–1 251                   | 993–1 103                     | 1 123                         |
| maximálna povolená hmotnosť brzdeného prívesu <sup>5)</sup>   | 2 000–2 500<br>(1 690–1 900)* | 2 000–2 500<br>(1 630–1 690)* | 2 000–2 500<br>(1 690–1 800)* | 2 000–2 500<br>(1 630–1 690)* |
| maximálna povolená hmotnosť nebrzdeného prívesu <sup>5)</sup> | 750                           | 750                           | 750                           | 750                           |



1) pre vozidlá s opciou prepážky s otvorom na prepravu dlhých predmetov

2) približná hodnota ovplyvnená motorizáciou a výbavou vozidla

3) hodnota podľa smernice 92/21/ EHS v aktuálnom platnom znení (započítaná hmotnosť vodiča 75 kg a PHM pri 90% naplnení nádrže)

4) skutočnú hodnotu užitočného zaťaženia je možné zistiť len zvážením konkrétneho vozidla pre zistenie presnej prevádzkovej hmotnosti, ktorá je ovplyvnená motorizáciou a výbavou vozidla

5) pri 12% stoupání

\* hodnoty pre automatickú prevodovku

# rozmery a hmotnosti – furgon

## počet miest / kapacita nákladového priestoru

|   | L1H2 | L2H2 |
|---|------|------|
| počet miest (séria/v opcii)                       | 3/2  | 3/2  |
| kapacita nákladového priestoru – počet europaliet | 4    | 4    |
| objem nákladového priestoru (m <sup>3</sup> )     | 6,7  | 8,9  |

## vonkajšie rozmery (mm)

|                                 |             |             |
|---------------------------------|-------------|-------------|
| dĺžka                           | 5 080       | 5 480       |
| šírka bez/so spätnými zrkadlami | 1 956/2 283 | 1 956/2 283 |
| výška nezaťaženého vozidla      | 2 495       | 2 498       |
| rázvor                          | 3 098       | 3 498       |
| dĺžka predného previsu          | 1 014       | 1 014       |
| dĺžka zadného previsu           | 968         | 968         |
| svotlá výška                    | 160         | 160         |

## rozmery nákladového priestoru (mm)

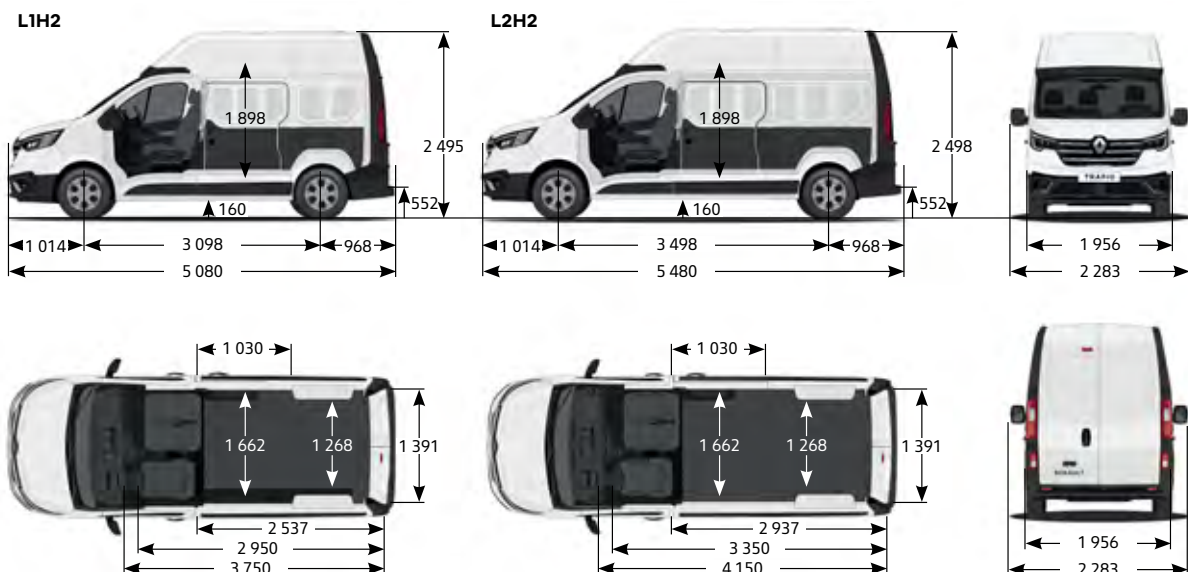
|   |           |           |
|---|-----------|-----------|
| rozmery otvoru prepážky na prepravu dlhých predmetov <sup>1)</sup>                                      | 510 × 222 | 510 × 222 |
| užitočná dĺžka meraná vo výške podlahy po prepážku  | 2 537     | 2 937     |
| "užitočná dĺžka meraná vo výške podlahy vr. úložného priestoru pod sedadlom spolujazdca <sup>1)</sup> " | 2 950     | 3 350     |
| užitočná dĺžka meraná vo výške podlahy až po priestor pre nohy spolujazdca <sup>1)</sup>                | 3 750     | 4 150     |
| užitočná dĺžka meraná vo výške 400 mm od podlahy po prepážku  | 2 537     | 2 937     |
| užitočná dĺžka meraná vo výške 1 000 mm od podlahy po prepážku  | 2 250     | 2 650     |
| maximálna vnútorná šírka  | 1 662     | 1 662     |
| vnútorná šírka medzi podbehmi kolies  | 1 268     | 1 268     |
| výška hrany nákladového priestoru   | 552       | 552       |
| užitočná výška  | 1 898     | 1 898     |

## rozmery dverí (mm)

|   |       |       |
|---|-------|-------|
| šírka otvoru bočných posuvných dverí vo výške 600 mm od podlahy | 907   | 907   |
| šírka otvoru bočných posuvných dverí vo výške 100 mm od podlahy | 1 030 | 1 030 |
| výška otvoru bočných posuvných dverí                            | 1 284 | 1 284 |

## hmotnosti (kg)

|   | L1                            | L2                            |
|---|-------------------------------|-------------------------------|
| maximálna povolená hmotnosť <sup>2)</sup>                     | 2 800–3 010                   | 3 010–3 070                   |
| prevádzková hmotnosť <sup>2), 3)</sup>                        | 1 783–2 066                   | 1 819–2 153                   |
| maximálne užitočné zaťaženie <sup>4)</sup>                    | 1 017–1 227                   | 1 089–1 251                   |
| maximálna povolená hmotnosť brzdeného prívesu <sup>5)</sup>   | 2 000–2 500<br>(1 690–1 900)* | 2 000–2 500<br>(1 630–1 690)* |
| maximálna povolená hmotnosť nebrzdeného prívesu <sup>5)</sup> | 750                           | 750                           |



1) pre vozidlá s opciou prepážky s otvorom na prepravu dlhých predmetov

2) približná hodnota ovplyvnená motorizáciou a výbavou vozidla

3) hodnota podľa smernice 92/21/ EHS v aktuálnom platnom znení (započítaná hmotnosť vodiča 75 kg a PHM pri 90% naplnení nádrže)

4) skutočnú hodnotu užitočného zaťaženia je možné zistiť len zvážením konkrétneho vozidla pre zistenie presnej prevádzkovej hmotnosti, ktorá je ovplyvnená motorizáciou a výbavou vozidla

5) pri 12% stoupání

\* hodnoty pre automatickú prevodovku

# rozmery a hmotnosti – plošina

## počet miest / kapacita nákladového priestoru

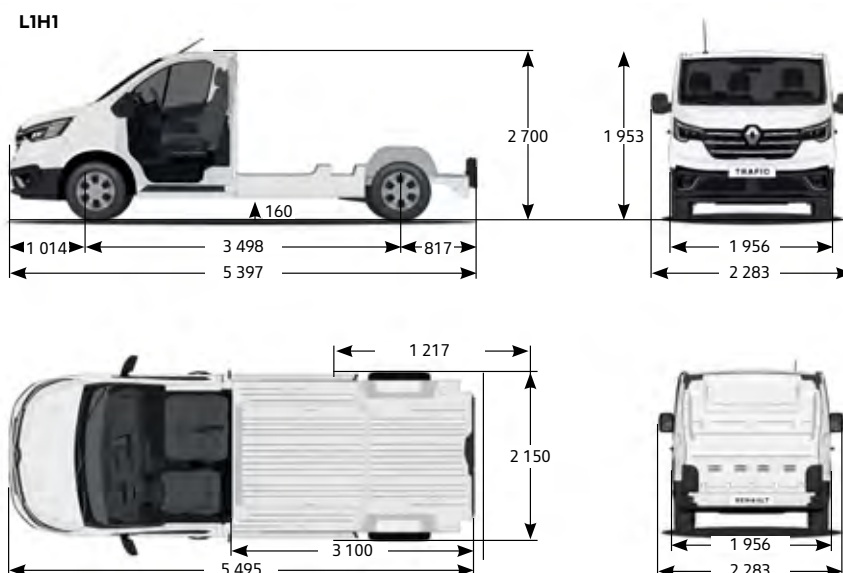
|   | plošina L2H1 |
|---|--------------|
| počet miest (séria/v opcii)                       | 3            |
| kapacita nákladového priestoru – počet europaliet | -            |
| objem nákladového priestoru (m <sup>3</sup> )     | -            |

## vonkajšie rozmery (mm)

|  |             |
|--|-------------|
| dĺžka                                  | 5 397       |
| šírka bez/so spätnými zrkadlami        | 1 956/2 283 |
| výška nezaťaženého vozidla             | 1 953       |
| rázvor                                 | 3 498       |
| dĺžka predného previsu                 | 1 014       |
| dĺžka zadného previsu                  | 817         |
| svetlá výška                           | 160         |
| celková maximálna karosovateľná dĺžka  | 5 495       |
| maximálna užitočná karosovateľná dĺžka | 3 100       |
| maximálny zadný karosovateľný previs   | 1 217       |
| maximálna užitočná karosovateľná šírka | 2 150       |
| celková karosovateľná výška            | 2 700       |

## hmotnosti (kg)

|   |                 |
|---|-----------------|
| maximálna povolená hmotnosť <sup>2)</sup>                     | 2 960 (3 010)** |
| prevádzková hmotnosť <sup>2), 3)</sup>                        | 1 557–1 683     |
| maximálne užitočné zaťaženie <sup>4)</sup>                    | 1 403 (1 503)** |
| maximálna povolená hmotnosť brzdeného prívěsu <sup>5)</sup>   | 2 500           |
| maximálna povolená hmotnosť nebrzdeného prívěsu <sup>5)</sup> | 750             |



1) pre vozidlá s opciou prepážky s otvorom na prepravu dlhých predmetov

2) približná hodnota ovplyvnená motorizáciou a výbavou vozidla

3) hodnota podľa smernice 92/21/ EHS v aktuálne platnom znení (započítaná hmotnosť vodiča 75 kg a PHM pri 90% naplnení nádrže)

4) skutočnú hodnotu užitočného zaťaženia je možné zistiť len zvážením konkrétneho vozidla pre zistenie presnej prevádzkovej hmotnosti, ktorá je ovplyvnená motorizáciou a výbavou vozidla

5) pri 12% stoupání

\*\* pre nadstavby

# technické údaje

| <b>motorizácia</b>                             | <b>Blue dCi<br/>110</b> | <b>Blue dCi<br/>130</b> | <b>Blue dCi<br/>150</b> | <b>Blue dCi<br/>150 EDC</b> | <b>Blue dCi<br/>170</b> | <b>Blue dCi<br/>170 EDC</b> |
|--|-------------------------|-------------------------|-------------------------|-----------------------------|-------------------------|-----------------------------|
| objem (cm <sup>3</sup> )/počet valcov/ventilov | 1 997 / 4 / 16          |                         |                         |                             |                         |                             |
| maximálny výkon kW (k) pri ot./min             | 81 (110)<br>pri 3 500   | 96 (130)<br>pri 3 500   | 110 (150)<br>pri 3 500  | 110 (150)<br>pri 3 500      | 125 (170 )<br>pri 3 500 | 125 (170 )<br>pri 3 500     |
| maximálny krútiaci moment Nm pri ot./min       | 300 pri 1 500           | 320 pri 1 500           | 350 pri 1 500           | 350 pri 1 500               | 380 pri 1 500           | 380 pri 1 500               |
| typ vstrekovania                               | common rail             |                         |                         |                             |                         |                             |
| palivo/objem palivovej nádrže (l)              | nafta/80                |                         |                         |                             |                         |                             |
| objem nádrže AdBlue® (l)                       | 24,7                    |                         |                         |                             |                         |                             |
| emisná norma                                   | euro 6                  |                         |                         |                             |                         |                             |
| prevodovka/počet stupňov                       | manuálna/6              | manuálna/6              | manuálna/6              | automatická/6               | manuálna/6              | automatická/6               |
| stop&start a rekuperácia energie<br>brzdením   | sériová výbava          |                         |                         |                             |                         |                             |
| filter pevných častíc                          | áno                     |                         |                         |                             |                         |                             |
| servisný interval <sup>1)</sup>                | až 40 000/2 roky        |                         |                         |                             |                         |                             |

## pneumatiky\*\*

|                        |            |            |            |            |            |            |
|------------------------|------------|------------|------------|------------|------------|------------|
| sériové pneumatiky     | 205/65 R16 | 205/65 R16 | 215/65 R16 | 215/65 R16 | 215/65 R16 | 215/65 R16 |
| príplatkové pneumatiky | 215/60 R17 | 215/60 R17 | 215/60 R17 | 215/60 R17 | 215/60 R17 | 215/60 R17 |

## výkony

|                           |      |      |     |     |     |     |
|---------------------------|------|------|-----|-----|-----|-----|
| maximálna rýchlosť (km/h) | 165  | 176  | 176 | tbc | tbc | tbc |
| zrýchlenie 0–100 km/h     | 16,8 | 14,3 | tbc | tbc | tbc | tbc |

## riadenie

|                                   |               |  |  |  |  |  |
|-----------------------------------|---------------|--|--|--|--|--|
| priemer otáčania stopový/obrysový | 11,84 / 13,17 |  |  |  |  |  |
|-----------------------------------|---------------|--|--|--|--|--|

## brzdy

|  |                |  |  |  |  |  |
|--|----------------|--|--|--|--|--|
| ABS s elektronickým rozdeľovačom<br>brzdnej sily, systémom núdzového<br>brzdenia a elektronický systém<br>stabilizácie ESC | sériová výbava |  |  |  |  |  |
| predné kotúčové ventilované brzdy<br>Ø (mm)/hrúbka (mm)  | 296/28         |  |  |  |  |  |
| zadné kotúčové ventilované brzdy<br>Ø (mm)/hrúbka (mm)   | 280/12         |  |  |  |  |  |

## spotreba paliva a emisie CO<sub>2</sub>\*

|  |         |         |         |     |     |     |
|--|---------|---------|---------|-----|-----|-----|
| homologáčny protokol                   | N1      |         |         |     |     |     |
| kombinovaná spotreba paliva (l/100 km) | 6,9–7,2 | 6,9–7,2 | 7,0–7,2 | tbc | tbc | tbc |
| emisie CO <sub>2</sub> (g/km)          | 182–189 | 182–189 | 183–189 | tbc | tbc | tbc |

\* Uvedená spotreba paliva a emisie CO<sub>2</sub> sú merané metodikou stanovenou podľa platných právnych predpisov vyžadovaných pre homologizáciu vozidla a slúži k porovnaniu vozidiel v daných parametroch a za rovnakých podmienok. Bežná spotreba sa môže od týchto údajov líšiť v závislosti od charakteru jazdy, zaťaženia vozidla, poveternostných podmienok a profilu trasy.

\*\* Uvedené rozmery pneumatík pre jednotlivé motorizácie sú len orientačné a vždy závisia na vybranej motorizácii alebo príplatkovej výbave. Viac informácií získate u vášho predajcu.

Nezáväzná cena bez DPH odporúčaná spoločnosťou Renault Slovensko, spol. s r.o. V cene vozidla nie je zahrnutá povinná výbava. Všetky ceny a údaje sú len informatívne a nezaväzujú žiadnu zo zmluvných strán k uzavretiu zmluvy. Pokiaľ máte záujem zakúpiť produkt alebo službu, je nutné uzavrieť písomnú zmluvu s podpisom jednajúcich osôb. Konkrétnu ponuku vždy konzultujte s predajcom Renault. Renault Slovensko, spol. s r.o. si vyhradzuje právo aktualizovať alebo zmeniť ceny, príslušné špecifikácie a príslušenstvo bez konzultácie.