

RENAULT TRAFIC

cenník



FURGON

verzia	motorizácia	Extra
L1H1P1	Blue dCi 110	24 850 €
	Blue dCi 130	25 420 €
	Blue dCi 150	26 180 €
	Blue dCi 150 EDC	28 480 €
	Blue dCi 170	26 940 €
	Blue dCi 170 EDC	29 240 €
L1H1P2	Blue dCi 110	25 350 €
	Blue dCi 130	25 920 €
	Blue dCi 150	26 680 €
	Blue dCi 150 EDC	28 980 €
	Blue dCi 170	27 440 €
	Blue dCi 170 EDC	29 740 €
L1H2P2	Blue dCi 150	27 480 €
	Blue dCi 170	28 240 €
L2H1P2	Blue dCi 110	26 150 €
	Blue dCi 130	26 720 €
	Blue dCi 150	27 480 €
	Blue dCi 150 EDC	29 780 €
	Blue dCi 170	28 240 €
	Blue dCi 170 EDC	30 540 €
L2H2P2	Blue dCi 150	28 280 €
	Blue dCi 170	29 040 €

10
20
50

financovanie 103 %
s Renault Financial Services preplatíte
iba 3 % z ceny vozidla¹⁾

www.renault.sk

sledujte nás na sociálnych sieťach



Cenníková cena a prípadné obchodné akcie sú platné do 29. 2. 2024 za predpokladu, že nenastane podstatná zmena okolností. RSK si vyhradzuje právo s ohľadom na podstatnú zmenu okolností alebo vyššiu moc, pokiaľ by nastali, objednávky neprijímať, alebo upraviť ponuku v prípade zmien modelov, verzií, konfigurácie modelov, výbav, opcí, modelového roku, emisnej normy, katalógovej ceny či prípadne obchodnej akcie.

2024201-66

Uvedené ceny sú bez DPH.

1) Platí pri akontácii 65% a dĺžke splácania 36 mesiacov. Ponuka sa vzťahuje len na podnikateľov a firmy. Renault Financial Services znamená financovanie poskytované spoločnosťou UniCredit Leasing Slovakia, a.s.

Renault Trafic furgon – vyberte si ten pravý

EXTRA

prvky sériovej výbavy:

- ABS s elektronickým rozdeľovačom brzdného sily a asistenčným systémom bŕzd, systém núdzového brzdzenia
- elektronický stabilizačný systém ESC vr. asistenta rozjazdu do kopca a systému kontroly trakcie Extended Grip
- tempomat s obmedzovačom rýchlosti
- airbag vodiča
- imobilizér
- predný a zadný nárazník čiastočne lakovaný, zadné stĺpiky, vonkajšie spätné zrkadlá nelakované, chrómová mriežka chladiča, lakovaný kryt koľajníc posuvných dverí
- tónované sklá
- 16" oceleové disky kolies
- okrasné kryty kolies mini
- rezervné koleso
- titánovo čierna palubná doska, chrómové orámovanie výduchov ventilácie a kľučky dverí
- plastový volant
- krytá priehradka na palubnej doske
- osvetlenie kabíny klasickou žiarovkou
- látkové čalúnenie Java
- výškovo nastaviteľné sedadlo vodiča „Komfort“ s lakťovou a bedrovou opierkou
- dvojmiestne sedadlo spolujazdca so sklopným operadlom s držiakom dokladov a úložným priestorom pod sedadlom
- upozornenie na nezapnuté pásy na sedadle vodiča a spolujazdcov
- výškovo nastaviteľné bezpečnostné pásy v prvom rade
- full LED svetlomety s denným svietením so svetelným podpisom v tvare „C“
- elektricky ovládané vyhrievané vonkajšie spätné zrkadlá elektricky sklopné
- 4,2" čiernobiely displej prístrojovej dosky
- manuálna klimatizácia
- elektrické predné okná s impulzným ovládaním okna vodiča
- sklopný lúč s 3 tlačidlami
- rádio DAB, MP3, Bluetooth, USB, Jack, 4×15W, 1DIN
- plechová prepážka plná s otvorom na prepravu dlhých predmetov
- osvetlenie nákladového priestoru žiarovkami
- zásuvka 12V v nákladovom priestore (na D stĺpiku)
- pravé bočné dvere plné
- ľavá predná časť nákladového priestoru plná (bez dverí)
- zaplechované boky vzadu
- zadné dvere otvárateľné do 180°, plné
- zásuvka Easy Life pred sedadlom spolujazdca, klimatizovaná

pakety

paket profi (podlaha z odolného plastu – štandardné zaťaženie, plastová ochrana bokov batožinového priestoru do úrovne okien)	PCV0A	200 €
paket profi plus (drevená podlaha – zvýšené zaťaženie, drevená ochrana bokov batožinového priestoru v celej výške nákladového priestoru, dodatočné LED osvetlenie nákladového priestoru – 2 LED pásy na strope) <i>nutné s kotviacimi krúžkami integrovanými na bočných stenách, nie je možné s presklenými bokmi vzadu</i>	PCV0J	1 140 €
paket komfort (hmlové svetlomety, dažďový a svetelný senzor, zadná parkovacia kamera, spätné zrkadlo Wideview pre sledovanie mŕtveho uhla, zadné parkovacie senzory) <i>nie je možné na H2; nutné s vnútorným spätným zrkadlom alebo systémom Easy Link</i>	PCV0W	550 €
paket viditeľnosť (hmlové svetlomety, dažďový a svetelný senzor)	PCV92	140 €
paket presklenie 1 (pravé a ľavé posuvné dvere s pevným oknom)	PCV36	550 €
paket presklenie 2 (pravé a ľavé posuvné dvere s posuvným oknom)	PCV38	670 €
paket presklenie 3 (pravé posuvné dvere s posuvným oknom, plechová prepážka s oknom, ľavá predná časť nákladového priestoru s posuvným oknom, elektrochromatické vnútorné spätné zrkadlo, presklenené boky vzadu)	PCL46	650 €
paket bezpečné cesty (systém varovania pred opustením jazdného pruhu, systém sledovania mŕtveho uhla, rozpoznávanie dopravných značiek s upozornením na prekročenie povolenej rýchlosti, active emergency braking system, automatické prepínanie diaľkových svetiel) <i>nie je možné na H2; nutné so systémom Easy Link s navigáciou, prednými, zadnými a bočnými parkovacími senzormi a zadnou parkovacou kamerou</i>	PCV90	1 200 €
paket bezpečné cesty 2 (adaptívny tempomat, systém varovania pred opustením jazdného pruhu, systém sledovania mŕtveho uhla, rozpoznávanie dopravných značiek s upozornením na prekročenie povolenej rýchlosti, active emergency braking system, automatické prepínanie diaľkových svetiel) <i>iba s motorizáciami Blue dCi 150 a Blue dCi 170 EDC, nie je možné na H2; nutné so systémom Easy Link s navigáciou, prednými, zadnými a bočnými parkovacími senzormi, zadnou parkovacou kamerou, hands-free kartou a volantom potiahnutým umelou kožou</i>	PCV98	1 300 €

aktívna a pasívna bezpečnosť

ABS s elektronickým rozdeľovačom brzdného tlaku a asistenčným systémom bŕzd, systém núdzového brzdenia	ABS	•
elektronický stabilizačný systém ESC vr. asistenta rozjazdu do kopca a systému kontroly trakcie Extended Grip	ASRESP	•
tempomat s obmedzovačom rýchlosti	RV	•
adaptívny tempomat <i>iba s motorizáciami Blue dCi 150 a Blue dCi 170 EDC, nutné s active emergency braking system, handsfree kartou a volantom potiahnutým umelou kožou, nie je možné na H2</i>	RVDIST	320 €/P
airbag vodiča	AIRBA1	•
airbagy vodiča a spolujazdca	AIRBA2	200 €
airbagy vodiča a spolujazdca, bočné a hlavové airbagy vodiča a spolujazdca	PCV52	385 €
systém sledovania únavy vodiča <i>nutné s parkovacími senzormi</i>	DAALT	150 €
rozpoznávanie dopravných značiek s upozornením na prekročenie povolenej rýchlosti <i>nutné s navigáciou</i>	AVOSP1	230 €/P
rozpoznávanie dopravných značiek	AVTSR1	230 €
systém sledovania mŕtveho uhla <i>nutné s prednými, zadnými a bočnými parkovacími senzormi</i>	DANGMO	155 €/P
systém varovania pred opustením jazdného pruhu	DLIGM1	350 €/P
active emergency braking system	AEB04	500 €/P
e-call – systém pre privolanie pomoci v prípade nehody <i>nutné so systémom Easy Link</i>	RCALL	65 €
príprava pre alarm	PREALA	50 €
alarm	ALAR01	510 €
imobilizér	ANTIDI	•

- v sérii
- nie je dostupné
- 0 voliteľné za 0 €
- P dostupné v pakete

komfort a multimédia

rádio DAB, MP3, Bluetooth, USB, Jack, 4x15W, 1DIN	RA44A	•
multimediálny systém Easy Link s 8" displejom a funkciou zrkadlenia smartphone	RA412 AIVCT	585 €
multimediálny systém Easy Link s 8" displejom, navigáciou a funkciou zrkadlenia smartphone	NA41A AIVCT	660 €
manuálna klimatizácia	CA01	•
manuálna klimatizácia o zosilneným kúrením	CA03	620 €
automatická klimatizácia <i>nutné s dažďovým a svetelným senzorom</i>	CAREG1	400 €
automatická klimatizácia so zosilneným kúrením <i>nutné s dažďovým a svetelným senzorom</i>	CAREG3	800 €
kúrenie bez klimatizácie	CHOREC	-
predné elektricky ovládané okná	LVAVEL	-
predné elektricky ovládané okná s impulzným ovládaním okna vodiča	LVAVIP	•
centrálne zamykanie s deaktiváciou vnútorných kľúčiek pri zamknutí (Superlocking)	SUPCPE	80 €
sklopný kľúč s 3 tlačidlami	SOP02C	•
hands-free karta s oddeleným zamykaním nákladového priestoru <i>nie je možné na H2</i>	SOP03C	300 €
náhradný kľúč	CLESUP	60 €
fajčiarsky paket	AVCACF	25 €

viditeľnosť a riadenie

full LED svetlomety s denným svietením so svetelným podpisom v tvare „C“	LEDH2	•
hmlové svetlomety	PREJAB	P
automatické prepínanie diaľkových svetiel	PRAHL	350 €/P
elektricky ovládané vyhrievané vonkajšie spätné zrkadlá sklopné	RET02	-
elektricky ovládané vyhrievané vonkajšie spätné zrkadlá elektricky sklopné	RET04	•
predĺžené vonkajšie spätné zrkadlá sklopné	RET03	-
dažďový a svetelný senzor	ALEVA	P
vyhrievané zadné sklo a zadný stierač	ELA LAC	120 €/P
spätné zrkadlo Wideview pre sledovanie mŕtveho uhla	RETVIS	40 €/P
elektrochromatické vnútorné spätné zrkadlo <i>na H2 vyžaduje presklené zadné dvere a presklenú prepážku</i>	RVIAT	200 €
vnútorné spätné zrkadlo <i>na H2 vyžaduje presklené zadné dvere a presklenú prepážku</i>	RVIMA	20 €
zadné parkovacie senzory	ITPK1	250 €/P
predné, zadné a bočné parkovacie senzory so systémom Easy Link alebo navigáciou <i>vyžaduje zadnú parkovaciu kameru</i>	ITP15	330 €/P
zadná parkovacia kamera <i>nutné s parkovacími senzormi bez systému Easy link nutné s vnútorným spätným zrkadlom, nie je možné na H2</i>	RRCAM	350 €/P
predné, zadné a bočné parkovacie senzory, parkovacia kamera <i>nie je možné na H2</i>	PCV96	540 €
obmedzovač rýchlosti 90 km/h	LVIT01	40 €
obmedzovač rýchlosti 100 km/h	LVIT02	40 €
obmedzovač rýchlosti 110 km/h	LVIT03	40 €
obmedzovač rýchlosti 120 km/h	LVIT04	40 €
obmedzovač rýchlosti 130 km/h	LVIT05	40 €
zosilnená batéria	BATREF	80 €
3,5" čiernobiely displej prístrojovej dosky	MET02	-
4,2" farebný displej prístrojovej dosky	MET03	•

- v sérii
- nie je dostupné
- 0 voliteľné za 0 €
- P dostupné v pakete

interiér a sedadlá

titánovo čierna palubná doska, čierne orámovanie výduchov ventilácie a kľučky dverí	HARM05	-
titánovo čierna palubná doska, chrómované orámovanie výduchov ventilácie a kľučky dverí	HARM06 PRLUX	•
plastový volant	VLMOUS	•
volant potiahnutý umelou kožou	VLMOU1	45 €
zásuvka Easy life pred sedadlom spolujazdca, klimatizovaná	BTAGA3	•
otvorená priehradka na palubnej doske	SRGPDB	-
krytá priehradka na palubnej doske	RGPDB1	•
osvetlenie kabíny klasickou žiarovkou	ECLHB1	•
LED osvetlenie kabíny	ECLHB2	60 €
čalúnenie stropu, plastová podlaha v druhom rade, plastové dverové výplne	PRBASE	-
čalúnenie stropu, plastová podlaha v druhom rade, plastové dverové výplne, úchyty isofix v druhom rade	PRCONF	-
čalúnenie stropu, plastová podlaha v druhom rade, plastové dverové výplne vr. obloženie okien, úchyty isofix v druhom rade, reproduktory v stropnici v druhom rade, posuvné sedáky v druhom rade <i>nutné s LED osvetlením kabíny</i>	PRGCOF	-
látkové čalúnenie Java	DRAP03	•
látkové čalúnenie Kompo	DRAP11	-
výškovo nastaviteľné sedadlo vodiča	COREHA	-
výškovo nastaviteľné sedadlo vodiča s laktovou opierkou	CORMA1	-
výškovo nastaviteľné sedadlo vodiča „Komfort“ s laktovou a bedrovou opierkou	CORHAC	•
dvojmiestne sedadlo spolujazdca so sklopným operadlom s držiakom na dokumenty a úložným priestorom pod sedákom	BQBUR1	•
dvojmiestne sedadlo spolujazdca	BQFIXE	-
dvojmiestne sedadlo spolujazdca s úložným priestorom pod sedákom <i>na furgon Extra nie je možné s akoukoľvek prepážkou</i>	BQFIXR	100 €
samostatné výškovo nastaviteľné sedadlo spolujazdca „Komfort“ s laktovou a bedrovou opierkou <i>na furgon Extra iba s plechovou prepážkou plnou alebo plechovou prepážkou s oknom</i>	PARHAC	80 €
upozornenie na nezapnuté pásy na sedadle vodiča a spolujazdcov	ALOUUC	•
trojmiestna lavica v druhom rade	3P2RAN	-
vyhrievané sedadlo vodiča a spolujazdca <i>nutné s airbagmi vodiča a spolujazdca, bočné a hlavové airbagy vodiča a spolujazdca v prípade kombinácie s dvojmiestnym sedadlom spolujazdca je vyhrievanie iba na strane vodiča</i>	SGACHA	200 €
výškovo nastaviteľné bezpečnostné pásy v prvom rade	CEAVRH	•

- v sérii
- nie je dostupné
- 0 voliteľné za 0 €
- P dostupné v pakete

vonkajší vzhľad

nemetalická farba biela Glacier	369	0
nemetalická farba sivá Urban	KPW	150 €
nemetalická farba modrá Cumulus	RQU	150 €
<i>nie je možné na H2</i>		
metalická farba čierna Midnight	D68	600 €
metalická farba sivá Comete	KNA	600 €
<i>nie je možné na H2</i>		
metalická farba sivá Highland	KQA	600 €
metalická farba červená Carmin	NPF	600 €
<i>nie je možné na H2</i>		
farba karosérie mimo štandardnú ponuku		800 €
predný a zadný nárazník čiastočne lakovaný, zadné stĺpiky, vonkajšie spätné zrkadlá nelakované, mriežka chladiča čierna, bez krytu koľajnice posuvných dverí	ACCNTC	-
predný a zadný nárazník čiastočne lakovaný, zadné stĺpiky, vonkajšie spätné zrkadlá nelakované, chrómovaná mriežka chladiča, lakovaný kryt koľajnice posuvných dverí	ACCNTC	•
predný nárazník čiastočne lakovaný, chrómovaná mriežka chladiča, lakovaný kryt koľajnice posuvných dverí, vonkajšie spätné zrkadlá nelakované, nelakované kľučky dverí, čiastočne lakovaný zadný nárazník, zadné stĺpiky lakované	ACCTC4	200 €
<i>nie je možné na H2</i>		
predný nárazník lakovaný, chrómovaná mriežka chladiča, lakovaný kryt koľajnice posuvných dverí, vonkajšie spätné zrkadlá lakované, nelakované kľučky dverí, čiastočne lakovaný zadný nárazník, zadné stĺpiky lakované	ACCTC5	250 €
<i>nutné s hmlovými svetlometmi, nie je možné na H2</i>		
predný nárazník lakovaný, chrómovaná mriežka chladiča, lakovaný kryt koľajnice posuvných dverí, vonkajšie spätné zrkadlá lakované, nelakované kľučky dverí, bočné ochranné lišty lakované, lakovaný zadný nárazník, zadné stĺpiky lakované	ACCTC9	500 €
<i>nutné s hmlovými svetlometmi, nie je možné na H2</i>		
zatmavené zadné bočné okná a zadné sklo	VSTLAR	160 €
<i>nutné so zadným stieračom a presklenými zadnými dverami</i>		
tónované sklá	VT	•
disky kolies z ľahkých zliatin 17"	PCV94	650 €
<i>nie je možné s celoročnými pneumatikami</i>		
16" oceľové disky kolies	RTOL16	•
okrasné kryty kolies mini	RDIF06	•
okrasné kryty kolies celoplošné	RDIF07	60 €
systém sledovania tlaku v pneumatikách	DPRPN	120 €
celoročné pneumatiky	PNEUTT	200 €
rezervné koleso*	RSNORT	•
uzamykateľný držiak rezervného kolesa	PNRSI	80 €
sada na opravu pneumatik	KTGREP	0
<i>nie je možné s uzamykateľným držiakom rezervného kolesa</i>		

• v sérii

- nie je dostupné

0 voliteľné za 0 €

P dostupné v pakete

* V sérii dojazdové rezervné koleso, s opciou celoplošné okrasné kryty kolies (RDIF07) alebo 17" disky kolies z ľahkých zliatin (PCV94) plnohodnotné rezervné koleso

sériová a voliteľná výbava

furgon
Extra

exteriér

pravé bočné dvere plné*	PLDCT	•
pravé posuvné dvere s pevným oknom*	PLDCVF	50 €/P
pravé posuvné dvere s posuvným oknom*	PLDCVO	160 €/P
pravá predná časť nákladového priestoru plná (bez dverí)* <i>nie je možné na H2</i>	PNLDT	0
ľavá predná časť nákladového priestoru plná (bez dverí)*	PNLGT	•
ľavá predná časť nákladového priestoru s pevným oknom*	PNLGVF	50 €
ľavá predná časť nákladového priestoru s posuvným oknom*	PNLGVO	150 €
ľavé posuvné dvere plné*	PLGCT	650 €
ľavé posuvné dvere s pevným oknom*	PLGCVF	700 €/P
ľavé posuvné dvere s posuvným oknom*	PLGCVO	800 €/P
zaplechované boky vzadu	CSTOLE	•
presklené boky vzadu <i>vyžaduje presklenie bočných dverí/prednej časti nákladového priestoru</i>	CSVITF	240 €
zadné dvere otvárateľné do 180°, plné	PARP18	•
zadné dvere otvárateľné do 270°, plné <i>nie je možné na L1 a H2</i>	PARP27	192 €
zadné dvere otvárateľné do 180° presklené <i>nutné so spätným zrkadlom a prepážkou s oknom</i>	PCV72	320 €/P
zadné dvere otvárateľné do 270° presklené <i>nutné so spätným zrkadlom a prepážkou s oknom, nie je možné na L1 a H2</i>	PARV27	240 €
zadné výklopné veko s vyhrievaným sklom a zadným stieračom <i>nutné so spätným zrkadlom a prepážkou s oknom, nie je možné na H2</i>	PCV05	200 €
ťažné zariadenie	ATREM	300 €

nákladový priestor

kotviace krúžky nad podlahou (6× L1, 8× L2)	-	•
kotviace krúžky integrované na bočných stenách	PTANCC	20 €
plechová prepážka plná	CLCTOL	0
plechová prepážka plná s otvorom na prepravu dlhých predmetov	CLCTTP	•
plechová prepážka s oknom	CLCVIT	40 €
plechová prepážka s oknom s otvorom na prepravu dlhých predmetov	CLCVTP	40 €
pevná plastová prepážka s oknom za druhým radom sedadiel	-	-
bez prepážky, dvojmiestna lavica spolujazdca s úložným priestorom <i>nie je možné s automatickou klimatizáciou alebo automatickou klimatizáciou so zosilneným kúrením</i>	SANCL TRFV01 BQFIXR	0
háčiky na zavesenie oblečenia v nákladovom priestore (2×) <i>nie je možné bez prepážky</i>	CROPMA	40 €
osvetlenie nákladového priestoru žiarovkami	SSITIL	•
LED osvetlenie nákladového priestoru	ITILA	40 €
dodatočné LED osvetlenie nákladového priestoru (2 LED pásy na strope)	PRLUMI	180 €/P
zásuvka 12V v nákladovom priestore (na D stĺpiku)	PRIACC	•
podlaha z odolného plastu (štandardné zaťaženie)	PLBOIS	200 €/P
drevená podlaha (zvýšené zaťaženie)	PLBOI2	430 €/P
plastová ochrana bokov batožinového priestoru do úrovne okien	HLIN01	80 €/P
drevená ochrana bokov batožinového priestoru v celej výške nákladového priestoru <i>nemožno s presklenými bokmi vzadu, nutné s drevenou podlahou, na furgon nutné s upevňovacími okami integrovanými na bočných stenách</i>	HCCTEC	600 €/P
pólyprepylenová ochrana bokov batožinového priestoru v celej výške nákladového priestoru <i>nemožno s presklenými bokmi vzadu, nutné s drevenou podlahou, na furgon nutné s upevňovacími okami integrovanými na bočných stenách</i>	HACAEC	500 €

doplňky pre karosárske prestavby

multiplexná adaptačná jednotka	BOIADP	380 €
kabeláž pre prestavbu	CABADP	80 €

- v sérii
- nie je dostupné
- 0 voliteľné za 0 €
- P dostupné v pakete
- * Protihľadnej strane nákladového priestoru musia byť so zodným typom okna (tzn. fixné / otvárateľné okno prípadne bez okna)

rozmery a hmotnosti – furgon

počet miest / kapacita nákladového priestoru

	L1H1	L2H1
počet miest (séria/v opcii)	3/2	3/2
kapacita nákladového priestoru – počet europaliét	3	4
objem nákladového priestoru (m ³)	5,8	6,7

vonkajšie rozmery (mm)

	L1H1	L2H1
dĺžka	5 080	5 480
šírka bez/so spätnými zrkadlami	1 956/2 283	1 956/2 283
výška nezaťaženého vozidla	1 971	1 967
rázvor	3 098	3 498
dĺžka predného previsu	1 014	1 014
dĺžka zadného previsu	968	968
svotlá výška	160	160

rozmery nákladového priestoru (mm)

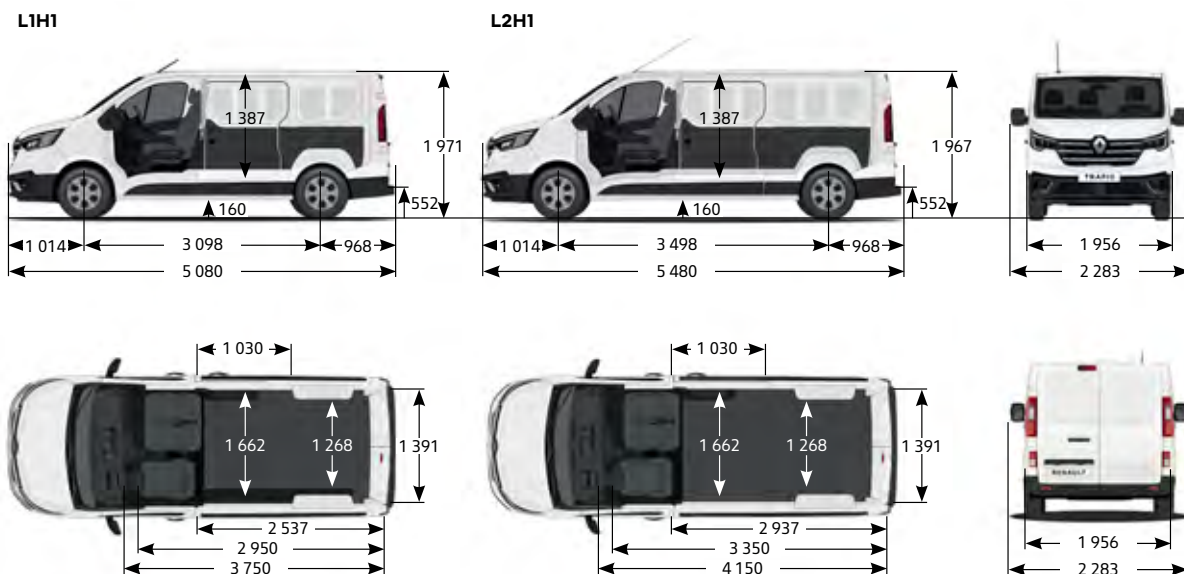
	L1H1	L2H1
rozmery otvoru prepážky na prepravu dlhých predmetov ¹⁾	510 × 222	510 × 222
užitočná dĺžka meraná vo výške podlahy po prepážku	2 537	2 937
užitočná dĺžka meraná vo výške podlahy vr. úložného priestoru pod sedadlom spolujazdca ^{1**}	2 950	3 350
užitočná dĺžka meraná vo výške podlahy až po priestor pre nohy spolujazdca ¹⁾	3 750	4 150
užitočná dĺžka meraná vo výške 400 mm od podlahy po prepážku	2 537	2 937
užitočná dĺžka meraná vo výške 1 000 mm od podlahy po prepážku	2 250	2 650
maximálna vnútorná šírka	1 662	1 662
vnútorná šírka medzi podbehmi kolies	1 268	1 268
výška hrany nákladového priestoru	552	552
užitočná výška	1 387	1 387

rozmery dverí (mm)

	L1H1	L2H1
šírka otvoru bočných posuvných dverí vo výške 600 mm od podlahy	907	907
šírka otvoru bočných posuvných dverí vo výške 100 mm od podlahy	1 030	1 030
výška otvoru bočných posuvných dverí	1 284	1 284

hmotnosti verzie (kg)

	furgon	
	L1	L2
maximálna povolená hmotnosť ²⁾	2 800–3 010	3 010–3 070
prevádzková hmotnosť ^{2), 3)}	1 783–2 066	1 819–2 153
maximálne užitočné zaťaženie ⁴⁾	1 017–1 227	1 089–1 251
maximálna povolená hmotnosť brzdeného prívesu ⁵⁾	2 000–2 500 (1 690–1 900)*	2 000–2 500 (1 630–1 690)*
maximálna povolená hmotnosť nebrzdeného prívesu ⁵⁾	750	750



1) pre vozidlá s opciou prepážky s otvorom na prepravu dlhých predmetov

2) približná hodnota ovplyvnená motorizáciou a výbavou vozidla

3) hodnota podľa smernice 92/21/ EHS v aktuálnom platnom znení (započítaná hmotnosť vodiča 75 kg a PHM pri 90% naplnení nádrže)

4) skutočnú hodnotu užitočného zaťaženia je možné zistiť len zvážením konkrétneho vozidla pre zistenie presnej prevádzkovej hmotnosti, ktorá je ovplyvnená motorizáciou a výbavou vozidla

5) pri 12% stoupání

* hodnoty pre automatickú prevodovku

rozmery a hmotnosti – furgon

počet miest / kapacita nákladového priestoru

	L1H2	L2H2
počet miest (séria/v opcii)	3/2	3/2
kapacita nákladového priestoru – počet europaliet	4	4
objem nákladového priestoru (m ³)	7,75	8,9

vonkajšie rozmery (mm)

dĺžka	5 080	5 480
šírka bez/so spätnými zrkadlami	1 956/2 283	1 956/2 283
výška nezataženého vozidla	2 495	2 498
rázvor	3 098	3 498
dĺžka predného previsu	1 014	1 014
dĺžka zadného previsu	968	968
svotlá výška	160	160

rozmery nákladového priestoru (mm)

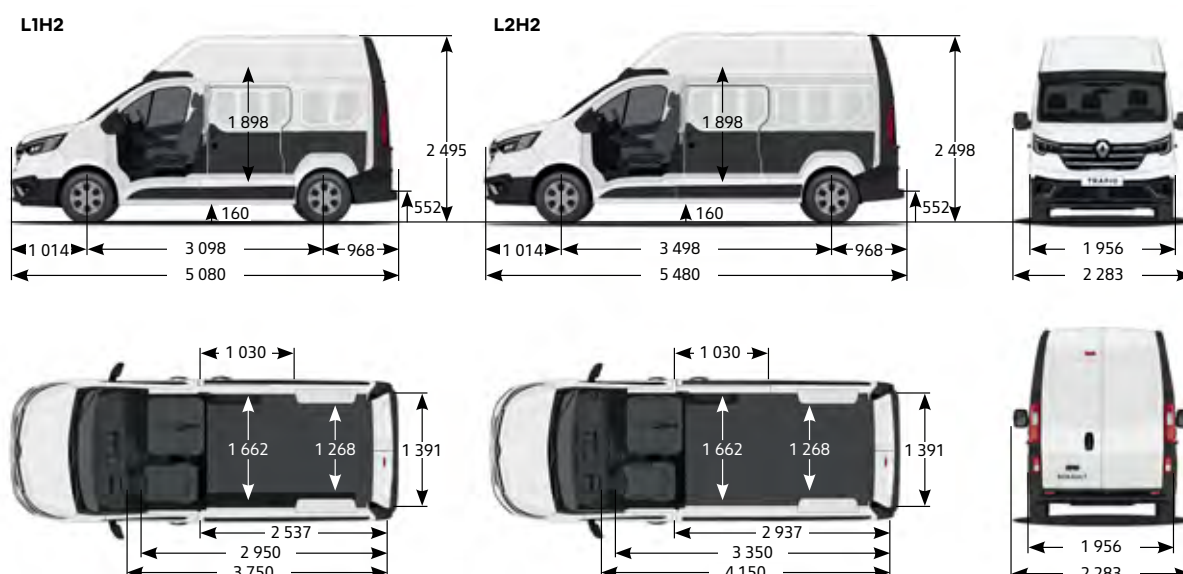
rozmery otvoru prepážky na prepravu dlhých predmetov ¹⁾	510 × 222	510 × 222
užitočná dĺžka meraná vo výške podlahy po prepážku	2 537	2 937
"užitočná dĺžka meraná vo výške podlahy vr. úložného priestoru pod sedadlom spolujazdca ¹⁾ "	2 950	3 350
užitočná dĺžka meraná vo výške podlahy až po priestor pre nohy spolujazdca ¹⁾	3 750	4 150
užitočná dĺžka meraná vo výške 400 mm od podlahy po prepážku	2 537	2 937
užitočná dĺžka meraná vo výške 1 000 mm od podlahy po prepážku	2 250	2 650
maximálna vnútorná šírka	1 662	1 662
vnútorná šírka medzi podbehmi kolies	1 268	1 268
výška hrany nákladového priestoru	552	552
užitočná výška	1 898	1 898

rozmery dverí (mm)

šírka otvoru bočných posuvných dverí vo výške 600 mm od podlahy	907	907
šírka otvoru bočných posuvných dverí vo výške 100 mm od podlahy	1 030	1 030
výška otvoru bočných posuvných dverí	1 284	1 284

hmotnosti (kg)

	L1	L2
maximálna povolená hmotnosť ²⁾	2 800–3 010	3 010–3 070
prevádzková hmotnosť ^{2), 3)}	1 783–2 066	1 819–2 153
maximálne užitočné zaťaženie ⁴⁾	1 017–1 227	1 089–1 251
maximálna povolená hmotnosť brzdeného prívesu ⁵⁾	2 000–2 500* (1 690–1 900)**	2 000–2 500* (1 630–1 690)**
maximálna povolená hmotnosť nebrzdeného prívesu ⁵⁾	750	750



1) pre vozidlá s opciou prepážky s otvorom na prepravu dlhých predmetov

2) približná hodnota ovplyvnená motorizáciou a výbavou vozidla

3) hodnota podľa smernice 92/21/ EHS v aktuálne platnom znení (započítaná hmotnosť vodiča 75 kg a PHM pri 90% naplnení nádrže)

4) skutočnú hodnotu užitočného zaťaženia je možné zistiť len zvážením konkrétneho vozidla pre zistenie presnej prevádzkovej hmotnosti, ktorá je ovplyvnená motorizáciou a výbavou vozidla

5) pri 12% stoupání

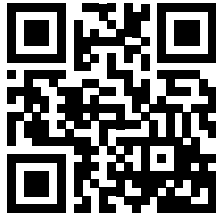
* 2 000 kg pro motorizaci Blue dCi 110 a 2 500 kg pro ostatní motorizace s manuální převodovkou

** hodnoty pre automatickú prevodovku

Ponuka zimných kompletných kolies a pneumatík

ZIMNÉ PNEUMATIKY

Pre kompletnú ponuku
načítajte QR kód.



KOMPLET S OCELOVÝM DISKOM

FULDA CONVEO TRAC 3
215/65 R16 109/107T
D C B 72 dB



189,92 €/ks

759,70 €/sada 4 ks

- ^ ventil Standard
- ^ disk Standard čierny
- ^ montáž
- ^ ozdobný kryt kolies

VYSVETLIVKY: valivý odpor brzdné vlastnosti za mokra vonkajšia hlučnosť

Pneumatiky Motrio sú privátnou značkou založenou na úzkej spolupráci odborníkov Renault Group s popredným svetovým výrobcom pneumatík. Nový, vylepšený rad Fairway Winter predstavuje reálnu alternatívu prémiových značiek optimalizovanú pre potreby vozidiel Renault s vynikajúcim pomerom kvalita/cena. Viac informácií na <https://www.renault.sk/nase-sluzby/pneumatiky-motrio.html>.

Uvedené ceny sú v eurách bez DPH. Cena kompletných kolies zahŕňa ozdobné kryty kolies/stredové krytky, ktorých dizajn je zvolený podľa aktuálnej dostupnosti. Kompletnú ponuku diskov nájdete na <https://disky.renault.sk/> alebo u svojho autorizovaného predajcu a v servise Renault, s ktorým, prosím, konzultujte aktuálnosť odporúčených cien. Presný homologovaný rozmer pneumatiky vrátane hmotnostného a rýchlostného indexu skontrolujte, prosím, podľa technického preukazu ku konkrétnemu vozidlu (môžu sa líšiť podľa modelu/verzie/motorizácie). Ponuka platí do vypredania zásob u participujúcich autorizovaných predajcov a v servisoch Renault. Obrázky sú iba ilustratívne. Tlačová chyba vyhradená.

zmluvné záruky

	Blue dCi 110	Blue dCi 130	Blue dCi 150	Blue dCi 150 EDC	Blue dCi 170	Blue dCi 170 EDC
zmluvná záruka Garancia plus (odstránenie mechanických, elektrických a elektronických porúch a poskytnutie asistenčných služieb Renault Assistance) – 3 roky/100 000 km	308 €	308 €	308 €	308 €	308 €	308 €
zmluvná záruka Garancia plus (odstránenie mechanických, elektrických a elektronických porúch a poskytnutie asistenčných služieb Renault Assistance) – 4 roky/150 000 km	991 €	991 €	991 €	991 €	991 €	991 €

servisné zmluvy

servisná zmluva Easy service (Garancia plus + pravidelné servisné prehliadky predpísané výrobcom) – 3 roky/100 000 km	858 € 1 237 €	858 € 1 237 €	858 € 1 237 €	858 € 1 591 €	858 € 1 237 €	858 € 1 591 €
servisná zmluva Easy service (Garancia plus + pravidelné servisné prehliadky predpísané výrobcom) – 4 roky/150 000 km	2 366 € 2 927 €	2 366 € 2 927 €	2 366 € 2 927 €	2 366 € 3 296 €	2 366 € 2 927 €	2 366 € 3 296 €

V prípade záujmu o inú kombináciu dĺžky zmluvy alebo nájazdu km, prosím, kontaktujte vášho predajcu.

Podrobné krytie servisných zmlúv Garancia plus a Easy service nájdete vo **Všeobecných obchodných podmienkach**.

Uvedené ceny sú bez DPH.

Servisnú zmluvu Easy service za PROMO cenu je možné uzatvoriť počas prvých troch mesiacov od uvedenia vozidla do prevádzky.

motorizácia	Blue dCi 110	Blue dCi 130	Blue dCi 150	Blue dCi 150 EDC	Blue dCi 170	Blue dCi 170 EDC
objem (cm ³)/počet valcov/ventilov	1 997 / 4 / 16					
maximálny výkon kW (k) pri ot./min	81 (110) pri 3 500	96 (130) pri 3 500	110 (150) pri 3 500	110 (150) pri 3 500	125 (170) pri 3 500	125 (170) pri 3 500
maximálny krútiaci moment Nm pri ot./min	300 pri 1 500	320 pri 1 500	350 pri 1 500	350 pri 1 500	380 pri 1 500	380 pri 1 500
typ vstrekovania	common rail					
palivo/objem palivovej nádrže (l)	nafta/80					
objem nádrže AdBlue® (l)	24,7					
emisná norma	euro 6					
prevodovka/počet stupňov	manuálna/6	manuálna/6	manuálna/6	automatická/6	manuálna/6	automatická/6
stop&start a rekuperácia energie brzdením	sériová výbava					
filter pevných častíc	áno					
servisný interval ¹⁾	až 40 000/2 roky					

pneumatiky**

sériové pneumatiky	205/65 R16	205/65 R16	215/65 R16	215/65 R16	215/65 R16	215/65 R16
príplatkové pneumatiky	215/60 R17	215/60 R17	215/60 R17	215/60 R17	215/60 R17	215/60 R17

výkony

maximálna rýchlosť (km/h)	165	176	176	tbc	tbc	tbc
zrýchlenie 0–100 km/h	16,8	14,3	tbc	tbc	tbc	tbc

riadenie

priemer otáčania stopový/obrysový	11,84 / 13,17
-----------------------------------	---------------

brzdy

ABS s elektronickým rozdeľovačom brzdnej sily, systémom núdzového brzdenia a elektronický systém stabilizácie ESC	sériová výbava
predné kotúčové ventilované brzdy Ø (mm)/hrúbka (mm)	296/28
zadné kotúčové ventilované brzdy Ø (mm)/hrúbka (mm)	280/12

spotreba paliva a emisie CO₂*

homologáčny protokol	WLTP					
kombinovaná spotreba paliva (l/100 km)	6,7–7,7	6,6–7,6	6,6–7,6	6,3–7,6	6,6–8,3	6,7–7,7
emisie CO ₂ (g/km)	176–203	173–200	173–201	174–201	174–201	177–204

* Uvedená spotreba paliva a emisie CO₂ sú merané metodikou stanovenou podľa platných právnych predpisov vyžadovaných pre homologizáciu vozidla a slúži k porovnaniu vozidiel v daných parametroch a za rovnakých podmienok. Bežná spotreba sa môže od týchto údajov líšiť v závislosti od charakteru jazdy, zaťaženia vozidla, poveternostných podmienok a profilu trasy.

** Uvedené rozmery pneumatík pre jednotlivé motorizácie sú len orientačné a vždy závisia na vybranej motorizácii alebo príplatkovej výbave. Viac informácií získate u vášho predajcu.

Nezáväzná cena bez DPH odporúčaná spoločnosťou Renault Slovensko, spol. s r.o. V cene vozidla nie je zahrnutá povinná výbava. Všetky ceny a údaje sú len informatívne a nezaväzujú žiadnu zo zmluvných strán k uzavretiu zmluvy. Pokiaľ máte záujem zakúpiť produkt alebo službu, je nutné uzavrieť písomnú zmluvu s podpisom jednajúcich osôb. Konkrétnu ponuku vždy konzultujte s predajcom Renault. Renault Slovensko, spol. s r.o. si vyhradzuje právo aktualizovať alebo zmeniť ceny, príslušné špecifikácie a príslušenstvo bez konzultácie.