

NOVÝ RENAULT TRAFIC

cenník



FURGON

verzia	motorizácia	Advance	Extra	dvojkabína Advance	dvojkabína Extra
L1HIP1	Blue dCi 110	23 100 €	24 300 €	25 800 €	27 000 €
	Blue dCi 130	23 670 €	24 870 €	26 370 €	27 570 €
	Blue dCi 150		25 630 €		28 330 €
	Blue dCi 150 EDC		27 930 €		30 630 €
	Blue dCi 170		26 390 €		29 090 €
	Blue dCi 170 EDC		28 690 €		31 390 €
L1HIP2	Blue dCi 110	23 600 €	24 800 €	26 300 €	27 500 €
	Blue dCi 130	24 170 €	25 370 €	26 870 €	28 070 €
	Blue dCi 150		26 130 €		28 830 €
	Blue dCi 150 EDC		28 430 €		31 130 €
	Blue dCi 170		26 890 €		29 590 €
	Blue dCi 170 EDC		29 190 €		31 890 €
L1H2P2	Blue dCi 150		26 930 €		
	Blue dCi 170		27 690 €		
L2HIP2	Blue dCi 110	24 400 €	25 600 €	27 100 €	28 300 €
	Blue dCi 130	24 970 €	26 170 €	27 670 €	28 870 €
	Blue dCi 150		26 930 €		29 630 €
	Blue dCi 150 EDC		29 230 €		31 930 €
	Blue dCi 170		27 690 €		30 390 €
	Blue dCi 170 EDC		29 990 €		32 690 €
L2H2P2	Blue dCi 150		27 730 €		
	Blue dCi 170		28 490 €		
PLOŠINA					
L2HIP2	Blue dCi 150		26 180 €		
	Blue dCi 170		26 940 €		


financovanie 103 % s Renault Financial Services preplatíte iba 3 % z ceny vozidla ¹⁾

www.renault.sk

sledujte nás na sociálnych sieťach



20221025-39

Cenníková cena a prípadné obchodné akcie sú platné do 30. 11. 2022 za predpokladu, že nenastane podstatná zmena okolností. RSK si vyhradzuje právo s ohľadom na podstatnú zmenu okolností alebo vyššiu moc, pokiaľ by nastali, objednávky neprijímať, alebo upraviť ponuku v prípade zmien modelov, verzií, konfigurácie modelov, výbav, opcí, modelového roku, emisnej normy, katalógovej ceny či prípadne obchodnej akcie.

Uvedené ceny sú bez DPH.

1) Platí pri akontácii 65% a dĺžke splácania 36 mesiacov. Ponuka sa vzťahuje len na podnikateľov a firmy. Renault Financial Services znamená financovanie poskytované spoločnosťou UniCredit Leasing Slovakia, a.s.

Renault Trafic furgon – vyberte si ten pravý

ADVANCE

prvky sérieovej výbavy:

- ABS s elektronickým rozdeľovačom brzdných síl a asistenčným systémom bŕzd, systém núdzového brzdzenia
- elektronický stabilizačný systém ESC vr. asistenta rozjazdu do kopca a systému kontroly trakcie Extended Grip
- tempomat s obmedzovačom rýchlosti
- airbag vodiča
- imobilizér
- predný a zadný nárazník čiastočne lakovaný, zadné stĺpiky, vonkajšie spätné zrkadlá nelakované, mriežka chladiča čierna, bez krytu kaľajnice posuvných dverí
- tónované sklá
- 16" oceleové disky kolies
- okrasné kryty kolies mini
- rezervné koleso
- titánovo čierna palubná doska, čierne orámovanie výduchov ventilácie a kľučky dverí
- plastový volant
- otvorená priehradka na palubnej doske
- osvetlenie kabíny klasickou žiarovkou
- látkové čalúnenie Kompo
- výškovo nastaviteľné sedadlo vodiča
- dvojmiestne sedadlo spolujazdca
- upozornenie na nezapnuté pásy na sedadle vodiča a spolujazdcov
- výškovo nastaviteľné bezpečnostné pásy v prvom rade
- full LED svetlomety s denným svietením so svetelným podpisom v tvare „C“
- elektricky ovládané vyhrievané vonkajšie spätné zrkadlá sklopné
- 3,5" čiernobiely displej prístrojovej dosky
- kúrenie bez klimatizácie
- elektricky ovládané predné okná
- sklopný lúč s 3 tlačidlami
- rádio DAB, MP3, Bluetooth, USB, Jack, 4x15W, 1DIN
- plechová prepážka plná
- osvetlenie nákladového priestoru žiarovkami
- zásuvka 12V v nákladovom priestore (na D stĺpiku)
- pravé bočné dvere plné
- ľavá predná časť nákladového priestoru plná (bez dverí)
- zaplechované boky vzadu
- zadné dvere otvárateľné do 180°, plné

špecifické prvky pre Advance dvojkabína:

- pevná plastová prepážka s oknom za druhým radom sedadiel
- pravé a ľavé posuvné dvere s pevným oknom
- trojmiestna lavica v druhom rade

EXTRA

prvky sérieovej výbavy navyše oproti výbave Advance:

- predný a zadný nárazník čiastočne lakovaný, zadné stĺpiky, vonkajšie spätné zrkadlá nelakované, chrómovaná mriežka chladiča, lakovaný kryt kaľajnice posuvných dverí
- titánovo čierna palubná doska, chrómované orámovanie výduchov ventilácie a kľučky dverí
- zásuvka Easy life pred sedadlom spolujazdca, klimatizovaná
- krytá priehradka na palubnej doske
- látkové čalúnenie Java
- výškovo nastaviteľné sedadlo vodiča „Komfort“ s lakťovou a bedrovou opierkou
- dvojmiestne sedadlo spolujazdca so sklopným operadlom s držiakom na dokumenty a úložným priestorom pod sedákom
- elektricky ovládané vyhrievané vonkajšie spätné zrkadlá elektricky sklopné
- 4,2" farebný displej prístrojovej dosky
- manuálna klimatizácia
- elektricky ovládané predné okná s impulzným ovládaním okna vodiča
- plechová prepážka plná s otvorom na prepravu dlhých predmetov

špecifické prvky pre Extra dvojkabína:

- dvojmiestne sedadlo spolujazdca s úložným priestorom pod sedákom

špecifické prvky pre Extra plošina:

- bez prepážky, dvojmiestna lavica spolujazdca s úložným priestorom
- bez osvetlenia nákladového priestoru žiarovkami
- bez zásuvky 12V v nákladovom priestore

sériová a voliteľná výbava

		furgon Advance	furgon Extra	dvojkabína Advance	dvojkabína Extra	plošina Extra
--	--	-------------------	-----------------	-----------------------	---------------------	------------------

pakety

paket profi (podlaha z odolného plastu – štandardné zaťaženie, plastová ochrana bokov batožinového priestoru do úrovne okien)	PCV0A	200 €	200 €	200 €	200 €	-
paket profi plus (drevená podlaha – zvýšené zaťaženie, drevená ochrana bokov batožinového priestoru v celej výške nákladového priestoru, dodatočné LED osvetlenie nákladového priestoru – 2 LED pásy na strope) <i>nutné s kotviacimi krúžkami integrovanými na bočných stenách, nie je možné s presklenými bokmi vzadu</i>	PCV0J	-	1 140 €	-	1 140 €	-
paket komfort (hmlové svetlomety, dažďový a svetelný senzor, zadná parkovacia kamera, spätné zrkadlo Wideview pre sledovanie mŕtveho uhla, zadné parkovacie senzory) <i>nie je možné na H2; nutné s vnútorným spätným zrkadlom alebo systémom Easy Link</i>	PCV0W	550 €	550 €	550 €	550 €	-
paket viditeľnosť (hmlové svetlomety, dažďový a svetelný senzor)	PCV92	140 €	140 €	-	140 €	140 €
paket presklenie 1 (pravé a ľavé posuvné dvere s pevným oknom)	PCV36	550 €	550 €	-	-	-
paket presklenie 2 (pravé a ľavé posuvné dvere s posuvným oknom)	PCV38	670 €	670 €	670 €	670 €	-
paket bezpečné cesty (systém varovanie pred opustením jazdného pruhu, systém sledovania mŕtveho uhla, rozpoznávanie dopravných značiek s upozornením na prekročenie povolenej rýchlosti, active emergency braking system, automatické prepínanie diaľkových svetiel) <i>nie je možné na H2; nutné so systémom Easy Link s navigáciou, prednými, zadnými a bočnými parkovacími senzormi a zadnou parkovacou kamerou</i>	PCV90	1 200 €	1 200 €	-	1 200 €	-
paket bezpečné cesty 2 (adaptívny tempomat, systém varovania pred opustením jazdného pruhu, systém sledovania mŕtveho uhla, rozpoznávanie dopravných značiek s upozornením na prekročenie povolenej rýchlosti, active emergency braking system, automatické prepínanie diaľkových svetiel) <i>iba s motorizáciami Blue dCi 150 a Blue dCi 170 EDC, nie je možné na H2; nutné so systémom Easy Link s navigáciou, prednými, zadnými a bočnými parkovacími senzormi, zadnou parkovacou kamerou, hands-free kartou a volantom potiahnutým umelou kožou</i>	PCV98	1 300 €	1 300 €	-	1 300 €	-

aktívna a pasívna bezpečnosť

ABS s elektronickým rozdeľovačom brzdného tlaku a asistenčným systémom bŕzd, systém núdzového brzdenia	ABS	•	•	•	•	•
elektronický stabilizačný systém ESC vr. asistenta rozjazdu do kopca a systému kontroly trakcie Extended Grip	ASRESP	•	•	•	•	•
tempomat s obmedzovačom rýchlosti	RV	•	•	•	•	•
adaptívny tempomat <i>iba s motorizáciami Blue dCi 150 a Blue dCi 170 EDC, nutné s active emergency braking system, handsfree kartou a volantom potiahnutým umelou kožou, nie je možné na H2</i>	RVDIST	-	320 €/P	-	320 €/P	-
airbag vodiča	AIRBA1	•	•	•	•	•
airbasy vodiča a spolujazdca	AIRBA2	200 €	200 €	200 €	200 €	200 €
airbasy vodiča a spolujazdca, bočné a hlavové airbasy vodiča a spolujazdca <i>na Advance nutné s výškovo nastaviteľným sedadlom vodiča s laktovou opierkou</i>	PCV52	385 €	385 €	385 €	385 €	385 €
systém sledovania únavy vodiča <i>nutné s parkovacími senzormi</i>	DAALT	150 €	150 €	150 €	150 €	-
rozpoznávanie dopravných značiek s upozornením na prekročenie povolenej rýchlosti <i>nutné s navigáciou</i>	AVOSP1	-	230 €/P	-	230 €/P	230 €
rozpoznávanie dopravných značiek	AVTSR1	-	230 €	-	230 €	230 €
systém sledovania mŕtveho uhla <i>nutné s prednými, zadnými a bočnými parkovacími senzormi, na Advance nutné s elektricky ovládanými vyhrievanými vonkajšími spätnými zrkadlami, elektricky sklopnými</i>	DANGMO	155 €	155 €/P	-	155 €/P	-
systém varovania pred opustením jazdného pruhu	DLIGM1	-	350 €/P	-	350 €/P	350 €
active emergency braking system	AEB04	-	500 €/P	-	500 €/P	500 €
e-call – systém pre privolanie pomoci v prípade nehody <i>nutné so systémom Easy Link</i>	RCALL	65 €	65 €	65 €	65 €	65 €
príprava pre alarm	PREALA	50 €	50 €	50 €	50 €	50 €
alarm	ALAR01	510 €	510 €	510 €	510 €	510 €
imobilizér	ANTIDI	•	•	•	•	•

• v sérii - nie je dostupné 0 voliteľné za 0 € P dostupné v pakete

sériová a voliteľná výbava

furgon Advance furgon Extra dvojkabína Advance dvojkabína Extra plošina Extra

komfort a multimédia

		furgon Advance	furgon Extra	dvojkabína Advance	dvojkabína Extra	plošina Extra
rádio DAB, MP3, Bluetooth, USB, Jack, 4x15W, 1DIN	RA44A	•	•	•	•	•
multimediálny systém Easy Link s 8" displejom a funkciou zrkadlenia smartphone *	RA412 AIVCT	585 €	585 €	585 €	585 €	585 €
multimediálny systém Easy Link s 8" displejom, navigáciou a funkciou zrkadlenia smartphone *	NA41A AIVCT	660 €	660 €	660 €	660 €	660 €
manuálna klimatizácia	CA01	800 €	•	800 €	•	•
manuálna klimatizácia o zosilneným kúrením	CA03	-	620 €	-	620 €	620 €
automatická klimatizácia <i>nutné s dažďovým a svetelným senzorom</i>	CAREG1	-	400 €	-	400 €	400 €
automatická klimatizácia so zosilneným kúrením <i>nutné s dažďovým a svetelným senzorom</i>	CAREG3	-	800 €	-	800 €	800 €
kúrenie bez klimatizácie	CHOREC	•	-	•	-	-
predné elektricky ovládané okná	LVAVEL	•	-	•	-	-
predné elektricky ovládané okná s impulzným ovládaním okna vodiča	LVAVIP	80 €	•	80 €	•	•
centrálne zamykanie s deaktiváciou vnútorných kľučiek pri zamknutí (Superlocking)	SUPCPE	80 €	80 €	80 €	80 €	80 €
sklopný kľúč s 3 tlačidlami	SOP02C	•	•	•	•	•
hands-free karta s oddeleným zamykaním nákladového priestoru <i>nie je možné na H2</i>	SOP03C	300 €	300 €	-	300 €	-
náhradný kľúč	CLESUP	60 €	60 €	60 €	60 €	60 €
fajčiarsky paket	AVCACF	25 €	25 €	25 €	25 €	25 €

viditeľnosť a riadenie

full LED svetlomety s denným svietením so svetelným podpisom v tvare „C“	LEDH2	•	•	•	•	•
hmlové svetlomety	PREJAB	P	P	P	P	P
automatické prepínanie diaľkových svetiel	PRAHL	-	350 €/P	-	350 €/P	350 €
elektricky ovládané vyhrievané vonkajšie spätné zrkadlá sklopné	RET02	•	-	•	-	-
elektricky ovládané vyhrievané vonkajšie spätné zrkadlá elektricky sklopné	RET04	40 €	•	-	•	•
predĺžené vonkajšie spätné zrkadlá sklopné	RET03	-	-	-	-	120
dažďový a svetelný senzor	ALEVA	P	P	P	P	P
vyhrievané zadné sklo a zadný stierač	ELA LAC	120 €/P	120 €/P	120 €/P	120 €/P	-
spätné zrkadlo Wideview pre sledovanie mŕtveho uhla	RETVIS	40 €/P	40 €/P	40 €/P	40 €/P	40 €
elektrochromatické vnútorné spätné zrkadlo <i>na H2 vyžaduje presklené zadné dvere a presklenú prepážku</i>	RVIAT	-	200 €	-	200 €	200 €
vnútorné spätné zrkadlo <i>na H2 vyžaduje presklené zadné dvere a presklenú prepážku</i>	RVIMA	20 €	20 €	20 €	20 €	20 €
zadné parkovacie senzory	ITPK1	250 €/P	250 €/P	250 €/P	250 €/P	-
predné, zadné a bočné parkovacie senzory so systémom Easy Link alebo navigáciou <i>vyžaduje zadnú parkovaciu kameru</i>	ITP15	-	330 €/P	-	330 €/P	-
zadná parkovacia kamera <i>nutné s parkovacími senzormi bez systému Easy link nutné s vnútorným spätným zrkadlom, nie je možné na H2</i>	RRCAM	350 €/P	350 €/P	350 €/P	350 €/P	-
predné, zadné a bočné parkovacie senzory, parkovacia kamera <i>nie je možné na H2</i>	PCV96	-	540 €	-	540 €	-
obmedzovač rýchlosti 90 km/h	LVIT01	40 €	40 €	40 €	40 €	40 €
obmedzovač rýchlosti 100 km/h	LVIT02	40 €	40 €	40 €	40 €	40 €
obmedzovač rýchlosti 110 km/h	LVIT03	40 €	40 €	40 €	40 €	40 €
obmedzovač rýchlosti 120 km/h	LVIT04	40 €	40 €	40 €	40 €	40 €
obmedzovač rýchlosti 130 km/h	LVIT05	40 €	40 €	40 €	40 €	40 €
zosilnená batéria	BATREF	80 €	80 €	80 €	80 €	80 €
3,5" čiernobiely displej prístrojovej dosky	MET02	•	-	•	-	-
4,2" farebný displej prístrojovej dosky	MET03	-	•	-	•	•

• v sérii - nie je dostupné 0 voliteľné za 0 € P dostupné v pakete

* dočasne nedostupné

sériová a voliteľná výbava

furgon Advance furgon Extra dvojkabína Advance dvojkabína Extra plošina Extra

interiér a sedadlá

titánovo čierna palubná doska, čierne orámovanie výduchov ventilácie a kľučky dverí	HARM05	•	-	•	-	-
titánovo čierna palubná doska, chrómované orámovanie výduchov ventilácie a kľučky dverí	HARM06 PRLUX	-	•	-	•	•
plastový volant	VLMOUS	•	•	•	•	•
volant potiahnutý umelou kožou	VLMOU1	45 €	45 €	45 €	45 €	45 €
zásuvka Easy life pred sedadlom spolujazdca, klimatizovaná	BTAGA3	-	•	-	•	•
otvorená priehradka na palubnej doske	SRGPDB	•	-	•	-	-
krytá priehradka na palubnej doske	RGPDB1	-	•	-	•	•
osvetlenie kabíny klasickou žiarovkou	ECLHB1	•	•	•	•	•
LED osvetlenie kabíny	ECLHB2	60 €	60 €	60 €	60 €	60 €
čalúnenie stropu, plastová podlaha v druhom rade, plastové dverové výplne	PRBASE	-	-	•	-	-
čalúnenie stropu, plastová podlaha v druhom rade, plastové dverové výplne, úchyty isofix v druhom rade	PRCONF	-	-	-	•	-
čalúnenie stropu, plastová podlaha v druhom rade, plastové dverové výplne vr. obloženie okien, úchyty isofix v druhom rade, reproduktory v stropnici v druhom rade, posuvné sedáky v druhom rade <i>nutné s LED osvetlením kabíny</i>	PRGCOF	-	-	-	1 000 €	-
látkové čalúnenie Java	DRAP03	-	•	-	•	•
látkové čalúnenie Kompo	DRAP11	•	-	•	-	-
kožené čalúnenie <i>nutné so samostatným výškovo nastaviteľným sedadlom spolujazdca „Komfort“ a čalúnením stropu, plastovou podlahou v druhom rade, plastovými výplňami dverí vr. obloženia okien, úchyty isofix v druhom rade, reproduktory v stropnici v druhom rade, posuvné sedáky v druhom rade</i>	CUIR01	-	-	-	1 000 €	-
výškovo nastaviteľné sedadlo vodiča	COREHA	•	-	•	-	-
výškovo nastaviteľné sedadlo vodiča s laktovou opierkou	CORMA1	50 €	-	50 €	-	-
výškovo nastaviteľné sedadlo vodiča „Komfort“ s laktovou a bedrovou opierkou	CORHAC	-	•	-	•	•
dvojmiestne sedadlo spolujazdca so sklopným operadlom s držiakom na dokumenty a úložným priestorom pod sedákom	BQBUR1	200 €	•	-	-	-
dvojmiestne sedadlo spolujazdca	BQFIXE	•	-	•	-	-
dvojmiestne sedadlo spolujazdca s úložným priestorom pod sedákom <i>na furgon Extra nie je možné s akoukoľvek prepážkou</i>	BQFIXR	100 €	100 €	100 €	•	•
samostatné výškovo nastaviteľné sedadlo spolujazdca „Komfort“ s laktovou a bedrovou opierkou <i>na furgon Extra iba s plechovou prepážkou plnou alebo plechovou prepážkou s oknom</i>	PARHAC	-	80 €	-	80 €	80 €
upozornenie na nezapnuté pásy na sedadle vodiča a spolujazdcov	ALOUC	•	•	•	•	•
trojmiestna lavica v druhom rade	3P2RAN	-	-	•	•	-
vyhrievané sedadlo vodiča a spolujazdca <i>nutné s airbagmi vodiča a spolujazdca, bočné a hlavové airbagy vodiča a spolujazdca v prípade kombinácie s dvojmiestnym sedadlom spolujazdca je vyhrievanie iba na strane vodiča</i>	SGACHA	-	200 €	-	200 €	200 €
výškovo nastaviteľné bezpečnostné pásy v prvom rade	CEAVRH	•	•	•	•	•

• v sérii - nie je dostupné 0 voliteľné za 0 € P dostupné v pakete

sériová a voliteľná výbava

furgon Advance furgon Extra dvojkabína Advance dvojkabína Extra plošina Extra

vonkajší vzhľad

nemetalická farba biela Glacier	369	0	0	0	0	0
nemetalická farba sivá Urban	KPW	150 €	150 €	150 €	150 €	150 €
nemetalická farba modrá Cumulus <i>nie je možné na H2</i>	RQU	150 €	150 €	150 €	150 €	150 €
metalická farba čierna Midnight	D68	600 €	600 €	600 €	600 €	600 €
metalická farba sivá Comete <i>nie je možné na H2</i>	KNA	600 €	600 €	600 €	600 €	600 €
metalická farba sivá Highland	KQA	600 €	600 €	600 €	600 €	600 €
metalická farba červená Carmin <i>nie je možné na H2</i>	NPF	600 €	600 €	600 €	600 €	600 €
farba karosérie mimo štandardnú ponuku		800 €	800 €	800 €	800 €	800 €
predný a zadný nárazník čiastočne lakovaný, zadné stĺpiky, vonkajšie spätné zrkadlá nelakované, mriežka chladiča čierna, bez krytu kolajnice posuvných dverí	ACCNTC	•	-	•	-	-
predný a zadný nárazník čiastočne lakovaný, zadné stĺpiky, vonkajšie spätné zrkadlá nelakované, chrómovaná mriežka chladiča, lakovaný kryt kolajnice posuvných dverí	ACCNTC	-	•	-	•	•
predný nárazník čiastočne lakovaný, chrómovaná mriežka chladiča, lakovaný kryt kolajnice posuvných dverí, vonkajšie spätné zrkadlá nelakované, nelakované kľučky dverí, čiastočne lakovaný zadný nárazník, zadné stĺpiky lakované <i>nie je možné na H2</i>	ACCTC4	200 €	200 €	200 €	200 €	200 €
predný nárazník lakovaný, chrómovaná mriežka chladiča, lakovaný kryt kolajnice posuvných dverí, vonkajšie spätné zrkadlá lakované, nelakované kľučky dverí, čiastočne lakovaný zadný nárazník, zadné stĺpiky lakované <i>nutné s hmlovými svetlometmi, nie je možné na H2</i>	ACCTC5	250 €	250 €	250 €	250 €	-
predný nárazník lakovaný, chrómovaná mriežka chladiča, lakovaný kryt kolajnice posuvných dverí, vonkajšie spätné zrkadlá lakované, nelakované kľučky dverí, bočné ochranné lišty lakované, lakovaný zadný nárazník, zadné stĺpiky lakované <i>nutné s hmlovými svetlometmi, nie je možné na H2</i>	ACCTC9	-	500 €	-	500 €	-
zatmavené zadné bočné okná a zadné sklo <i>nutné so zadným stieračom a presklenými zadnými dverami</i>	VSTLAR	160 €	160 €	160 €	160 €	-
tónované sklá	VT	•	•	•	•	•
disky kolies z ľahkých zliatin 17" <i>nie je možné s celoročnými pneumatikami</i>	PCV94	-	650 €	-	650 €	650 €
16" oceľové disky kolies	RTOL16	•	•	•	•	•
okrasné kryty kolies mini	RDIF06	•	•	•	•	•
okrasné kryty kolies celoplošné	RDIF07	60 €	60 €	60 €	60 €	60 €
systém sledovania tlaku v pneumatikách	DPRPN	120 €	120 €	120 €	120 €	120 €
celoročné pneumatiky	PNEUTT	200 €	200 €	200 €	200 €	200 €
rezervné koleso*	RSNORT	•	•	•	•	•
uzamykateľný držiak rezervného kolesa	PNRSI	80 €	80 €	80 €	80 €	80 €
sada na opravu pneumatík <i>nie je možné s uzamykateľným držiakom rezervného kolesa</i>	KTGREP	0	0	0	0	0

• v sérii - nie je dostupné 0 voliteľné za 0 € P dostupné v pakete

* V sérii dojazdové rezervné koleso, s opciou celoplošné okrasné kryty kolies (RDIF07) alebo 17" disky kolies z ľahkých zliatin (PCV94) plnohodnotné rezervné koleso

sériová a voliteľná výbava

		furgon Advance	furgon Extra	dvojkabína Advance	dvojkabína Extra	plošina Extra
exteriér						
pravé bočné dvere plné*	PLDCT	•	•	-	-	-
pravé posuvné dvere s pevným oknom*	PLDCVF	50 €/P	50 €/P	•	•	-
pravé posuvné dvere s posuvným oknom*	PLDCVO	160 €/P	160 €/P	160 €/P	160 €/P	-
pravá predná časť nákladového priestoru plná (bez dverí)* <i>nie je možné na H2</i>	PNLDT	0	0	-	-	-
ľavá predná časť nákladového priestoru plná (bez dverí)*	PNLGT	•	•	-	-	-
ľavá predná časť nákladového priestoru s pevným oknom*	PNLGVF	50 €	50 €	50 €	50 €	-
ľavá predná časť nákladového priestoru s posuvným oknom*	PNLGVO	150 €	150 €	150 €	150 €	-
ľavé posuvné dvere plné*	PLGCT	650 €	650 €	-	-	-
ľavé posuvné dvere s pevným oknom*	PLGCVF	700 €/P	700 €/P	•	•	-
ľavé posuvné dvere s posuvným oknom*	PLGCVO	800 €/P	800 €/P	800 €/P	800 €/P	-
zaplechané boky vzadu	CSTOLE	•	•	•	•	-
presklené boky vzadu <i>vyžaduje presklenie bočných dverí/prednej časti nákladového priestoru</i>	CSVITF	240 €	240 €	-	-	-
zadné dvere otvárateľné do 180°, plné	PARP18	•	•	•	•	-
zadné dvere otvárateľné do 270°, plné <i>nie je možné na L1 a H2</i>	PARP27	192 €	192 €	192 €	192 €	-
zadné dvere otvárateľné do 180° presklené <i>nutné so spätným zrkadlom a prepážkou s oknom</i>	PCV72	320 €/P	320 €/P	320 €/P	320 €/P	-
zadné dvere otvárateľné do 270° presklené <i>nutné so spätným zrkadlom a prepážkou s oknom, nie je možné na L1 a H2</i>	PARV27	240 €	240 €	240 €	240 €	-
zadné výklopné veko s vyhrievaným sklom a zadným stieračom <i>nutné so spätným zrkadlom a prepážkou s oknom, nie je možné na H2</i>	PCV05	200 €	200 €	200 €	200 €	-
ťažné zariadenie	ATREM2	300 €	300 €	300 €	300 €	-
strešný nosič s manipulačnou plošinou	GALER2	1 650 €	1 650 €	1 650 €	1 650 €	-
strešný nosič	GALERI	1 250 €	1 250 €	1 250 €	1 250 €	-
rebrík na zadných dverách <i>nie je možné s výklopnými zadnými dverami, nie je možné s dverami otvárateľnými do uhlu 270°, nutné so strešným nosičom s manipulačnou plošinou alebo strešným nosičom</i>	ECHLPT	320 €	320 €	320 €	320 €	-
nákladový priestor						
kotviace krúžky nad podlahou (6× L1, 8× L2)	-	•	•	-	-	-
kotviace krúžky integrované na bočných stenách	PTANCC	20 €	20 €	-	-	-
plechová prepážka plná	CLCTOL	•	0	-	-	-
plechová prepážka plná s otvorom na prepravu dlhých predmetov	CLCTTP	-	•	-	-	-
plechová prepážka s oknom	CLCVIT	40 €	40 €	-	-	-
plechová prepážka s oknom s otvorom na prepravu dlhých predmetov	CLCVTP	-	40 €	-	-	-
pevná plastová prepážka s oknom za druhým radom sedadiel bez prepážky, dvojmiestna lavica spolujazdca s úložným priestorom <i>nie je možné s automatickou klimatizáciou alebo automatickou klimatizáciou so zosilneným kúrením</i>	SANCL TRFV01 BQFIXR	0	0	-	-	•
háčiky na zavesenie oblečenia v nákladovom priestore (2×) <i>nie je možné bez prepážky</i>	CROPMA	40 €	40 €	-	-	-
osvetlenie nákladového priestoru žiarovkami	SSITIL	•	•	•	•	-
LED osvetlenie nákladového priestoru	ITILA	40 €	40 €	40 €	40 €	-
dodatočné LED osvetlenie nákladového priestoru (2 LED pásy na strope)	PRLUMI	180 €	180 €/P	180 €	180 €/P	-
zásuvka 12V v nákladovom priestore (na D stĺpiku)	PRIACC	•	•	•	•	-
podlaha z odolného plastu (štandardné zaťaženie)	PLBOIS	200 €/P	200 €/P	200 €/P	200 €/P	-
drevená podlaha (zvýšené zaťaženie)	PLBOI2	430 €	430 €/P	430 €	430 €/P	-
plastová ochrana bokov batožinového priestoru do úrovne okien	HLIN01	80 €/P	80 €/P	80 €/P	80 €/P	-
drevená ochrana bokov batožinového priestoru v celej výške nákladového priestoru <i>nemožno s presklenými bokmi vzadu, nutné s drevenou podlahou, na furgon nutné s upevňovacími okami integrovanými na bočných stenách</i>	HCCTEC	600 €	600 €/P	600 €	600 €/P	-
polypropylenová ochrana bokov batožinového priestoru v celej výške nákladového priestoru <i>nemožno s presklenými bokmi vzadu, nutné s drevenou podlahou, na furgon nutné s upevňovacími okami integrovanými na bočných stenách</i>	HACAEC	500 €	500 €	500 €	500 €	-
doplňky pre karosárske prestavby						
multiplexná adaptačná jednotka	BOIADP	380 €	380 €	380 €	380 €	380 €
kabeláž pre prestavbu	CABADP	80 €	80 €	80 €	80 €	80 €

• v sérii - nie je dostupné 0 voliteľné za 0€ P dostupné v pakete

* Protihľadnej strany nákladového priestoru musia byť so zhodným typom okna (tzn. fixné / otvárateľné okno prípadne bez okna)

rozmery a hmotnosti – furgon, dvojkabína

počet miest / kapacita nákladového priestoru

	L1H1	L2H1	dvojkabína L1H1	dvojkabína L2H1
počet miest (séria/v opcii)	3/2	3/2	6/5	6/5
kapacita nákladového priestoru – počet europaliet	3	4	1	2
objem nákladového priestoru (m ³)	5,8	6,7	3,3	4,3

vonkajšie rozmery (mm)

dĺžka	5 080	5 480	5 080	5 480
šírka bez/so spätnými zrkadlami	1 956/2 283	1 956/2 283	1 956/2 283	1 956/2 283
výška nezaťaženého vozidla	1 971	1 967	1 971	1 967
rázvor	3 098	3 498	3 098	3 498
dĺžka predného previsu	1 014	1 014	1 014	1 014
dĺžka zadného previsu	968	968	968	968
svotlá výška	160	160	160	160

rozmery nákladového priestoru (mm)

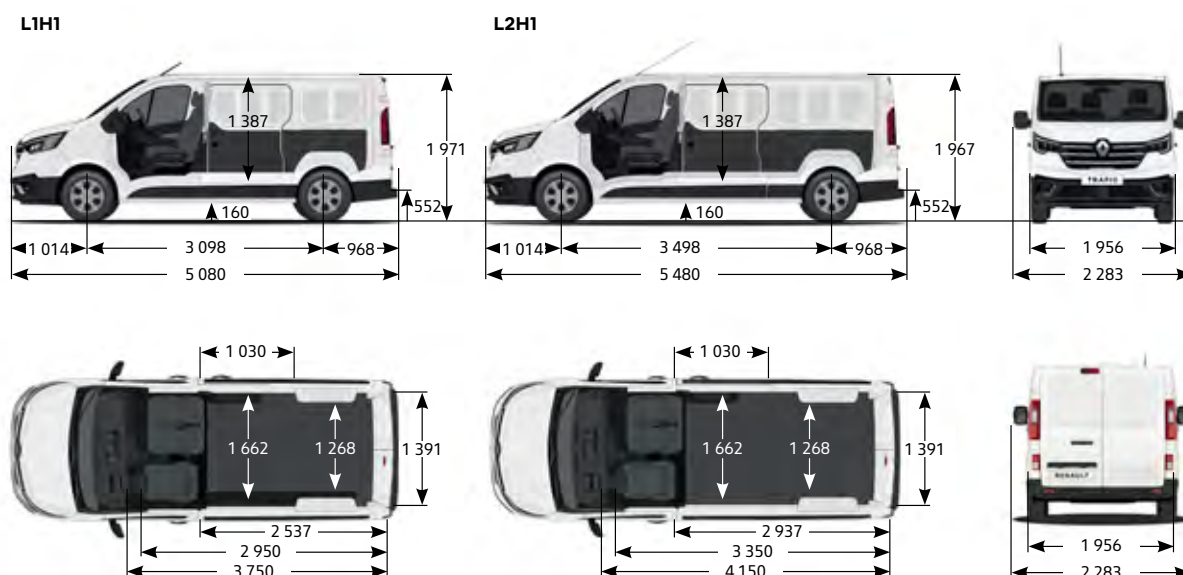
rozmery otvoru prepážky na prepravu dlhých predmetov ¹⁾	510 × 222	510 × 222	225 × 1 220	225 × 1 220
užitočná dĺžka meraná vo výške podlahy po prepážku	2 537	2 937	2 018	2 418
"užitočná dĺžka meraná vo výške podlahy vr. úložného priestoru pod sedadlom spolujazdca ¹⁾ "	2 950	3 350	-	-
užitočná dĺžka meraná vo výške podlahy až po priestor pre nohy spolujazdca ¹⁾	3 750	4 150	-	-
užitočná dĺžka meraná vo výške 400 mm od podlahy po prepážku	2 537	2 937	1 419	1 819
užitočná dĺžka meraná vo výške 1 000 mm od podlahy po prepážku	2 250	2 650	1 340	1 740
maximálna vnútorná šírka	1 662	1 662	1 662	1 662
vnútorná šírka medzi podbehmi kolies	1 268	1 268	1 268	1 268
výška hrany nákladového priestoru	552	552	552	552
užitočná výška	1 387	1 387	1 387	1 387

rozmery dverí (mm)

šírka otvoru bočných posuvných dverí vo výške 600 mm od podlahy	907	907	907	907
šírka otvoru bočných posuvných dverí vo výške 100 mm od podlahy	1 030	1 030	1 030	1 030
výška otvoru bočných posuvných dverí	1 284	1 284	1 284	1 284

hmotnosti verzie (kg)

	furgon		furgon dvojkabína	
	L1	L2	L1	L2
maximálna povolená hmotnosť ²⁾	2 800–3 010	3 010–3 070	2 900–3 010	3 070
prevádzková hmotnosť ^{2), 3)}	1 783–2 066	1 819–2 153	1 907–2 120	1 947–2 171
maximálne užitočné zaťaženie ⁴⁾	1 017–1 227	1 089–1 251	993–1 103	1 123
maximálna povolená hmotnosť brzdeného prívesu ⁵⁾	2 000–2 500 (1 690–1 900)*	2 000–2 500 (1 630–1 690)*	2 000–2 500 (1 690–1 800)*	2 000–2 500 (1 630–1 690)*
maximálna povolená hmotnosť nebrzdeného prívesu ⁵⁾	750	750	750	750



1) pre vozidlá s opciou prepážky s otvorom na prepravu dlhých predmetov

2) približná hodnota ovplyvnená motorizáciou a výbavou vozidla

3) hodnota podľa smernice 92/21/ EHS v aktuálnom platnom znení (započítaná hmotnosť vodiča 75 kg a PHM pri 90% naplnení nádrže)

4) skutočnú hodnotu užitočného zaťaženia je možné zistiť len zvážením konkrétneho vozidla pre zistenie presnej prevádzkovej hmotnosti, ktorá je ovplyvnená motorizáciou a výbavou vozidla

5) pri 12% stoupání

* hodnoty pre automatickú prevodovku

rozmery a hmotnosti – furgon

počet miest / kapacita nákladového priestoru

	L1H2	L2H2
počet miest (séria/v opcii)	3/2	3/2
kapacita nákladového priestoru – počet europaliet	4	4
objem nákladového priestoru (m ³)	7,75	8,9

vonkajšie rozmery (mm)

dĺžka	5 080	5 480
šírka bez/so spätnými zrkadlami	1 956/2 283	1 956/2 283
výška nezataženého vozidla	2 495	2 498
rázvor	3 098	3 498
dĺžka predného previsu	1 014	1 014
dĺžka zadného previsu	968	968
svotlá výška	160	160

rozmery nákladového priestoru (mm)

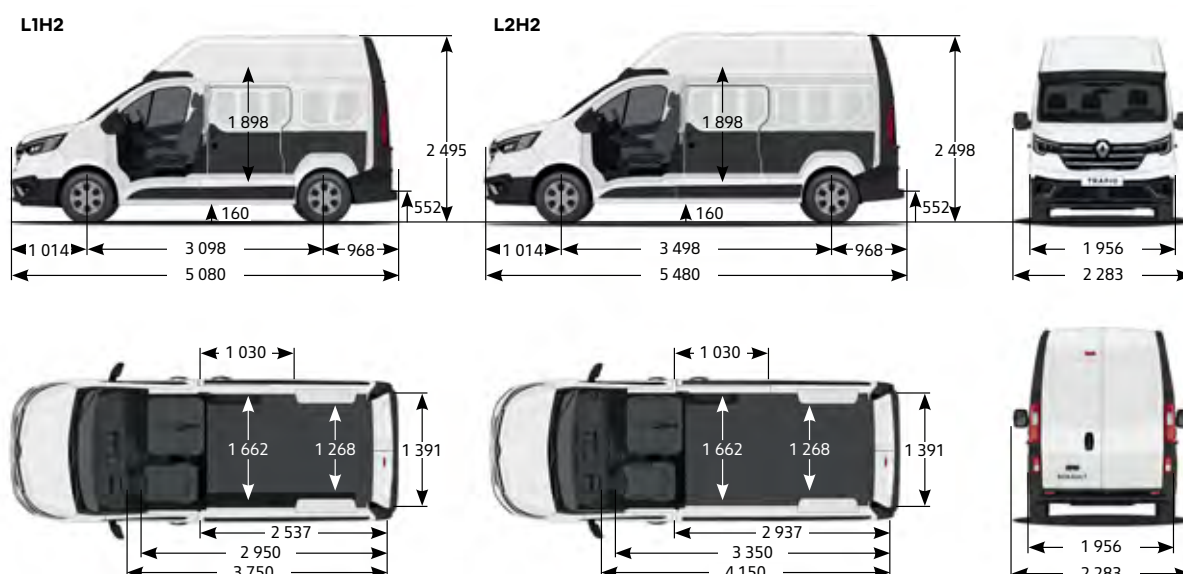
rozmery otvoru prepážky na prepravu dlhých predmetov ¹⁾	510 × 222	510 × 222
užitočná dĺžka meraná vo výške podlahy po prepážku	2 537	2 937
"užitočná dĺžka meraná vo výške podlahy vr. úložného priestoru pod sedadlom spolujazdca ¹⁾ "	2 950	3 350
užitočná dĺžka meraná vo výške podlahy až po priestor pre nohy spolujazdca ¹⁾	3 750	4 150
užitočná dĺžka meraná vo výške 400 mm od podlahy po prepážku	2 537	2 937
užitočná dĺžka meraná vo výške 1 000 mm od podlahy po prepážku	2 250	2 650
maximálna vnútorná šírka	1 662	1 662
vnútorná šírka medzi podbehmi kolies	1 268	1 268
výška hrany nákladového priestoru	552	552
užitočná výška	1 898	1 898

rozmery dverí (mm)

šírka otvoru bočných posuvných dverí vo výške 600 mm od podlahy	907	907
šírka otvoru bočných posuvných dverí vo výške 100 mm od podlahy	1 030	1 030
výška otvoru bočných posuvných dverí	1 284	1 284

hmotnosti (kg)

	L1	L2
maximálna povolená hmotnosť ²⁾	2 800–3 010	3 010–3 070
prevádzková hmotnosť ^{2), 3)}	1 783–2 066	1 819–2 153
maximálne užitočné zaťaženie ⁴⁾	1 017–1 227	1 089–1 251
maximálna povolená hmotnosť brzdeného prívesu ⁵⁾	2 000–2 500* (1 690–1 900)**	2 000–2 500* (1 630–1 690)**
maximálna povolená hmotnosť nebrzdeného prívesu ⁵⁾	750	750



1) pre vozidlá s opciou prepážky s otvorom na prepravu dlhých predmetov

2) približná hodnota ovplyvnená motorizáciou a výbavou vozidla

3) hodnota podľa smernice 92/21/ EHS v aktuálne platnom znení (započítaná hmotnosť vodiča 75 kg a PHM pri 90% naplnení nádrže)

4) skutočnú hodnotu užitočného zaťaženia je možné zistiť len zvážením konkrétneho vozidla pre zistenie presnej prevádzkovej hmotnosti, ktorá je ovplyvnená motorizáciou a výbavou vozidla

5) pri 12% stoupání

* 2 000 kg pro motorizaci Blue dCi 110 a 2 500 kg pro ostatní motorizace s manuální převodovkou

** hodnoty pre automatickú prevodovku

rozmery a hmotnosti – plošina

počet miest / kapacita nákladového priestoru

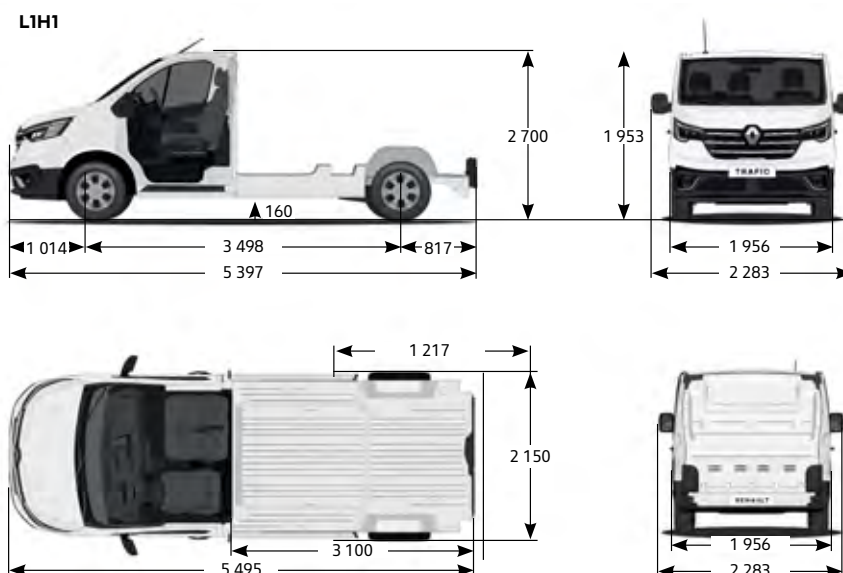
	plošina L2H1
počet miest (séria/v opcii)	3
kapacita nákladového priestoru – počet europaliet	-
objem nákladového priestoru (m ³)	-

vonkajšie rozmery (mm)

dĺžka	5 397
šírka bez/so spätnými zrkadlami	1 956/2 283
výška nezataženého vozidla	1 953
rázvor	3 498
dĺžka predného previsu	1 014
dĺžka zadného previsu	817
svetlá výška	160
celková maximálna karosovateľná dĺžka	5 495
maximálna užitočná karosovateľná dĺžka	3 100
maximálny zadný karosovateľný previs	1 217
maximálna užitočná karosovateľná šírka	2 150
celková karosovateľná výška	2 700

hmotnosti (kg)

maximálna povolená hmotnosť ²⁾	2 960 (3 010)**
prevádzková hmotnosť ^{2), 3)}	1 557–1 683
maximálne užitočné zaťaženie ⁴⁾	1 403 (1 503)**
maximálna povolená hmotnosť brzdeného prívesu ⁵⁾	2 500
maximálna povolená hmotnosť nebrzdeného prívesu ⁵⁾	750



1) pre vozidlá s opciou prepážky s otvorom na prepravu dlhých predmetov

2) približná hodnota ovplyvnená motorizáciou a výbavou vozidla

3) hodnota podľa smernice 92/21/ EHS v aktuálne platnom znení (započítaná hmotnosť vodiča 75 kg a PHM pri 90% naplnení nádrže)

4) skutočnú hodnotu užitočného zaťaženia je možné zistiť len zvážením konkrétneho vozidla pre zistenie presnej prevádzkovej hmotnosti, ktorá je ovplyvnená motorizáciou a výbavou vozidla

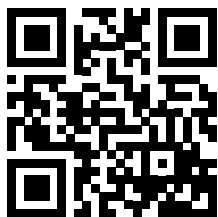
5) pri 12% stoupání

** pre nadstavby

Ponuka zimných kompletných kolies a pneumatík

ZIMNÉ PNEUMATIKY

Pre kompletnú ponuku
načítajte QR kód.



KOMPLET S OCELOVÝM DISKOM

FULDA CONVEO TRAC 3
205/65 R16 107/105T
D C B73 dB



176,58 €/ks

706,30 €/sada 4 ks

- ^ ventil Standard
- ^ disk Standard čierny
- ^ montáž
- ^ ozdobný kryt kolesa

VYSVETLIVKY: D valivý odpor C brzdné vlastnosti za mokra B vonkajšia hlučnosť

Uvedené ceny sú v eurách bez DPH. Cena samostatných pneumatík nezahŕňa montáž. Cena kompletných kolies už zahŕňa ich kompletizáciu, montáž na vozidlo (práce a drobný materiál, ventily, závažia) a ozdobné kryty kolies/stredové krytky, ktorých dizajn je zvolený podľa aktuálnej dostupnosti. Kompletnú ponuku diskov nájdete na <https://disky.renault.sk/> alebo u svojho autorizovaného predajcu a v servise Renault, s ktorým, prosím, konzultujte aktuálnosť odporučených cien. Presný homologovaný rozmer pneumatiky vrátane hmotnostného a rýchlostného indexu skontrolujte, prosím, podľa technického preukazu ku konkrétnemu vozidlu (môžu sa líšiť podľa modelu/verzie/motorizácie). Ponuka platí do 31. 12. 2022 alebo do vypredania zásob u participujúcich autorizovaných predajcov a servisov Renault. Obrázky sú iba ilustratívne. Tlačová chyba vyhradená.

motorizácia	Blue dCi 110	Blue dCi 130	Blue dCi 150	Blue dCi 150 EDC	Blue dCi 170	Blue dCi 170 EDC
objem (cm ³)/počet valcov/ventilov	1 997 / 4 / 16					
maximálny výkon kW (k) pri ot./min	81 (110) pri 3 500	96 (130) pri 3 500	110 (150) pri 3 500	110 (150) pri 3 500	125 (170) pri 3 500	125 (170) pri 3 500
maximálny krútiaci moment Nm pri ot./min	300 pri 1 500	320 pri 1 500	350 pri 1 500	350 pri 1 500	380 pri 1 500	380 pri 1 500
typ vstrekovania	common rail					
palivo/objem palivovej nádrže (l)	nafta/80					
objem nádrže AdBlue® (l)	24,7					
emisná norma	euro 6					
prevodovka/počet stupňov	manuálna/6	manuálna/6	manuálna/6	automatická/6	manuálna/6	automatická/6
stop&start a rekuperácia energie brzdením	sériová výbava					
filter pevných častíc	áno					
servisný interval ¹⁾	až 40 000/2 roky					

pneumatiky**

sériové pneumatiky	205/65 R16	205/65 R16	215/65 R16	215/65 R16	215/65 R16	215/65 R16
príplatkové pneumatiky	215/60 R17	215/60 R17	215/60 R17	215/60 R17	215/60 R17	215/60 R17

výkony

maximálna rýchlosť (km/h)	165	176	176	tbc	tbc	tbc
zrýchlenie 0–100 km/h	16,8	14,3	tbc	tbc	tbc	tbc

riadenie

priemer otáčania stopový/obrysový	11,84 / 13,17					
-----------------------------------	---------------	--	--	--	--	--

brzdy

ABS s elektronickým rozdeľovačom brzdnej sily, systémom núdzového brzdenia a elektronický systém stabilizácie ESC	sériová výbava					
predné kotúčové ventilované brzdy Ø (mm)/hrúbka (mm)	296/28					
zadné kotúčové ventilované brzdy Ø (mm)/hrúbka (mm)	280/12					

spotreba paliva a emisie CO₂*

homologáčny protokol	WLTP					
kombinovaná spotreba paliva (l/100 km)	6,9–7,2	6,9–7,2	7,0–7,2	7,0–7,3	7,0–8,4	7,0–7,3
emisie CO ₂ (g/km)	182–189	182–189	183–189	184–191	184–214	184–191

* Uvedená spotreba paliva a emisie CO₂ sú merané metodikou stanovenou podľa platných právnych predpisov vyžadovaných pre homologizáciu vozidla a slúži k porovnaniu vozidiel v daných parametroch a za rovnakých podmienok. Bežná spotreba sa môže od týchto údajov líšiť v závislosti od charakteru jazdy, zaťaženia vozidla, poveternostných podmienok a profilu trasy.

** Uvedené rozmery pneumatík pre jednotlivé motorizácie sú len orientačné a vždy závisia na vybranej motorizácii alebo príplatkovej výbave. Viac informácií získate u vášho predajcu.

Nezáväzná cena bez DPH odporúčaná spoločnosťou Renault Slovensko, spol. s r.o. V cene vozidla nie je zahrnutá povinná výbava. Všetky ceny a údaje sú len informatívne a nezaväzujú žiadnu zo zmluvných strán k uzavretiu zmluvy. Pokiaľ máte záujem zakúpiť produkt alebo službu, je nutné uzavrieť písomnú zmluvu s podpisom jednajúcej osôb. Konkrétnu ponuku vždy konzultujte s predajcom Renault. Renault Slovensko, spol. s r.o. si vyhradzuje právo aktualizovať alebo zmeniť ceny, príslušné špecifikácie a príslušenstvo bez konzultácie.