

# RENAULT MASTER VAN

cenník





## VAN PREDNÝ POHON

| verzia | max. povolená hmotnosť (kg) | objem nákladného priestoru (m <sup>3</sup> ) | motorizácie                 | Advance         | Extra           |
|--------|-----------------------------|--|-----------------------------|-----------------|-----------------|
| L2H2P2 | 3 300                       | 10,8   | 2,0 Blue dCi 105 6ebis      | <b>27 890 €</b> | -               |
|        |                             |  | 2,0 Blue dCi 130 6ebis      | <b>28 790 €</b> | <b>29 990 €</b> |
| L3H2P2 | 3 300                       | 13   | 2,0 Blue dCi 130 6ebis      | <b>29 690 €</b> | <b>30 890 €</b> |
|        |                             |  | 2,0 Blue dCi 105 6ebis      | <b>28 490 €</b> | -               |
| L2H2P3 | 3 500                       | 10,8   | 2,0 Blue dCi 130 6ebis      | <b>29 390 €</b> | <b>30 590 €</b> |
|        |                             |  | 2,0 Blue dCi 150 6ebis      | <b>30 640 €</b> | <b>31 840 €</b> |
|        |                             |  | 2,0 Blue dCi 150 EAG9 6ebis | <b>33 440 €</b> | <b>34 640 €</b> |
|        |                             |  | 2,0 Blue dCi 170 6ebis      | <b>31 890 €</b> | <b>33 090 €</b> |
|        |                             |  | 2,0 Blue dCi 170 EAG9 6ebis | <b>34 690 €</b> | <b>35 890 €</b> |
| L3H2P3 | 3 500                       | 13   | 2,0 Blue dCi 130 6ebis      | <b>30 290 €</b> | <b>31 490 €</b> |
|        |                             |  | 2,0 Blue dCi 150 6ebis      | <b>31 540 €</b> | <b>32 740 €</b> |
|        |                             |  | 2,0 Blue dCi 150 EAG9 6ebis | <b>34 340 €</b> | <b>35 540 €</b> |
|        |                             |  | 2,0 Blue dCi 170 6ebis      | <b>32 790 €</b> | <b>33 990 €</b> |
|        |                             |  | 2,0 Blue dCi 170 EAG9 6ebis | <b>35 590 €</b> | <b>36 790 €</b> |



**financovanie  
s úrokom  
už od 0 %<sup>1)</sup>**



**mesačná splátka  
už od  
369 €\***



**zľava až  
160 €**  
na nákup príslušenstva\*\*

[www.renault.sk](http://www.renault.sk)

sledujte nás na sociálnych sieťach



Cenníková cena a prípadné obchodné akcie sú platné do vypredania skladových zásob. RSK si vyhradzuje právo s ohľadom na podstatnú zmenu okolností alebo vyššiu moc, pokiaľ by nastali, objednávky neprijímať, alebo upraviť ponuku v prípade zmien modelov, verzií, konfigurácie modelov, výbav, opcí, modelového roku, emisnej normy, katalógovej ceny či prípadne obchodnej akcie.

20250321-20

Uvedené ceny sú bez DPH.  
1) Financovanie s úrokovou mierou 0 % p. a. platí pre vybrané kombinácie dĺžky a akontácie. Jedná sa o ponuku 0% navýšenia od Mobilize Financial Services a vzťahuje sa iba na podnikateľov a firmy. Mobilize Financial Services znamená financovanie poskytované spoločnosťou UniCredit Leasing Slovakia, a.s.

\* Platí pri akontácii 50% a dĺžke splácania 60 mesiacov, financovanie produktom 103% s Mobilize Financial Services. Splátka zahŕňa splátku financovania, havarijného poistenia a PZP. Údaje pre komunikáciu sú zaokrúhlené a uvedené s DPH. Ponuka poistenia je cez Generali Poistovňa. Ponuka platí len pre podnikateľov a firmy. Ponuka je ilustratívna a nie je návrhom na uzavretie zmluvy. Mobilize Financial Services znamená financovanie poskytované spoločnosťou UniCredit Leasing Slovakia, a.s..

\*\* Ponuka sa vzťahuje na ceny príslušenstva bez montáže. Pri nákupe príslušenstva nad 400 € získate zľavu 80 €, pri nákupe príslušenstva nad 600 € získate zľavu 120 €, pri nákupe príslušenstva nad 800 € získate zľavu 160 €. Všetky uvedené ceny sú vrátane DPH. Pre viac informácií kontaktujte vášho dealera.

# Renault Master van – vyberte si ten pravý

## ADVANCE

### prvky sérieovej výbavy:

#### Aktívna a pasívna bezpečnosť

- ABS s elektronickým rozdeľovačom brzdných síl a asistenčným systémom bŕzd, systém núdzového brzdzenia
- elektronický stabilizačný systém ESC vr. asistenta rozjazdu do kopca a systému kontroly trakcie Extended Grip a asistenta pri poryvoch bočného vetra Side Wind Assistant
- active emergency braking system
- asistent udržiavania v jazdnom pruhu
- systém sledovania únavy vodiča
- systém rozpoznávania dopravných značiek s varovaním na prekročenie povolenej rýchlosti
- e-call – systém pre privolanie pomoci v prípade nehody
- airbag vodiča
- centrálné zamykanie
- kľúč s 3 tlačidlami
- upozornenie na nezapnuté pásy vodiča a spolujazdcov
- bočné obrysové svetlá (v bočných lištách karosérie, platí pre verzie L3 a väčšie)

#### Viditeľnosť a riadenie

- svetelný senzor
- LED denné a stretávacie svetlomety
- bez spätného zrkadla
- zadné parkovacie senzory
- 3,5" čiernobiely TFT displej prístrojovej dosky
- palivá nádrž 80 litrov

#### Multimédiá a konektivita

- multimediálny systém OpenR link 10" s bezdrôtovým zrkadlením obrazovky smartfónu
- zásuvka 12V a 2 porty typu USB-C v kabíne vozidla
- rádio FM, AM, DAB
- ovládanie multimédií pod volantom

#### Komfort a interiér

- čierna palubná doska s dekorom TITANE
- látkové čalúnenie CORE
- sedadlo vodiča nastaviteľné v 6 smeroch
- dvojsedadlo spolujazdca bez odkladacieho priestoru
- otvorená schránka pred sedadlom spolujazdca
- manuálna klimatizácia
- plastový volant nastaviteľný v dvoch smeroch
- elektricky ovládané predné okná s impulzným ovládaním
- otvorené odkladacie priehradky v hornej časti palubnej dosky
- tónované sklá

#### Pneumatiky a kolesá

- 16" oceľové disky kolies s okrasnými krytmi Airna
- pneumatiky 205/75 R16
- plnohodnotné rezervné koleso

#### Nákladný priestor a exteriér

- oceľová prepážka bez okna, bez obloženia na strane kabíny
- ľavá predná časť nákladného priestoru – plná (bez dverí)
- pravé posuvné dvere – plné
- zadné dvere otvárateľné do 180° – plné
- osvetlenie nákladného priestoru
- upevňovacie oká integrované v podlahe (8 pre L2 / 10 pre L3 / 12 pre L4)
- elektricky ovládané vonkajšie spätné zrkadlá vyhrievané a manuálne sklopné



## EXTRA

### prvky sérieovej výbavy oproti Advance:

#### Viditeľnosť a riadenie

- dažďový senzor a svetelný senzor
- vnútorné spätné zrkadlo „Wide View“ pre sledovanie mŕtveho uhla

#### Multimédiá a konektivita

- zásuvka 12V a 2 porty USB-C v kabíne a zásuvka 12V v batožinovom priestore

#### Komfort a interiér

- látkové čalúnenie UPPER
- sedadlo vodiča nastaviteľné v 6 úrovniach s laktovou a bedrovou opierkou
- dvojmiestne sedadlo spolujazdca s funkciou „mobilná kancelária“ a s odkladacím priestorom pod sedadlom
- uzatvárateľná a výsuvná schránka pred sedadlom spolujazdca
- odkladacie priehradky v hornej časti palubnej dosky uzatvárateľné

#### Nákladový priestor a exteriér

- oceľová prepážka bez okna, s obložením na strane kabíny
- plastová ochrana prahu zadných dverí





## dizajn aerovan

Nová generácia modelu Renault Master bola od začiatku navrhnutá s cieľom zlepšiť kľúčové parametre a účinnosť vozidla. Počas vývoja bol využitý aj letecký aerodynamický tunel a výsledkom je nižší odpor vzduchu o viac než 20% proti predchádzajúcej generácii. Zároveň vďaka skrátenému rázvoru sa výrazne zlepšila jeho manérovateľnosť.



## účinné motory

Nový inovatívny spaľovací motor Blue dCi 2,0 umožňuje dojazd viac než 1 000 km pri znížených emisiách CO<sub>2</sub> až o 39 g/km a až o 1,5 litra nižšiu spotrebu paliva. K dispozícii sú 4 verzie s výkonom od 105 až do 170 koní a krútiacim momentom až 380 Nm.



## system openR link 10"

Plynulé a intuitívne rozhranie s možnosťou integrácie so službami Google vám uľahčí prácu za volantom. Teraz štandardne nájdete v oboch výbavových stupňoch 10" obrazovku s multimediálnym systémom openR link s bezdrôtovým zrkadlením obrazovky vášho smartfónu. Verzia s integrovanými službami Google je voliteľná za príplatok.



## skutočná kancelária

Prepracovaný atraktívny interiér je orientovaný na stranu vodiča pre lepšiu ergonómiu a ľahké ovládanie dôležitých prvkov vozidla. Na palube nájdete užitočné odkladacie priestory o objeme až 135 litrov a vylepšenú funkciu mobilnej kancelárie.



## ľahké nakladanie

Využite príkladnú využiteľnosť nákladového priestoru vďaka zvislej prepážke a najširším bočným dverám v segmente (1 312 mm), ktoré umožňujú nakladanie europaliet z boku.



## systemy ADAS

V rámci programu „Human First“ Renault Master disponuje 20 špičkovými pokročilými asistenčnými systémami určenými k zaisteniu bezpečnosti vodiča a cestujúcich. V európskych testoch Euro NCAP získal nový Master najvyššie platinové ocenenie, udeľované v rámci kategórie ľahkých úžitkových vozidiel.

# sériová a voliteľná výbava

|   |       | Advance | Extra   |
|---|-------|---------|---------|
| <b>pakety</b>   |       |         |         |
| <b>paket Vision</b> (hmlové svetlomety, automatické prepínanie diaľkových svetiel)<br><i>na Advance je nutné s dažďovým a svetelným senzorom (ALAWP)</i>  | PCU28 | 300 €   | 300 €   |
| <b>paket Parking</b> (predné, zadné a bočné parkovacie senzory, zadná parkovacia kamera, spätné zrkadlo Wideview pre sledovanie mŕtveho uhla)   | PCU54 | 600 €   | -       |
| <b>paket Parking Extra</b> (predné, zadné a bočné parkovacie senzory, zadná parkovacia kamera)  | PCU74 | 600 €   | 600 €   |
| <b>paket Winter</b> (vyhrievané čelné sklo, vyhrievané predné sedadlá)<br><i>na Advance nutné so sedadlom vodiča DRST2 alebo DRST3 a sedadlom spolujazdca ASST2 alebo ASST3 alebo ASST4</i>   | PCU52 | 300 €   | 300 €   |
| <b>paket Safety</b> (airbag vodiča a spolujazdca, odpojiteľný airbag spolujazdca, bočný airbag vodiča a spolujazdca)<br><i>nutné s vyhrievanými prednými sedadlami, nutné so sedadlom vodiča DRST3 a sedadlom spolujazdca ASST5</i>   | PCV0C | 400 €   | 400 €   |
| <b>paket Cargo Poly</b> (drevená podlaha (drevotrieska) s protišmykovou úpravou, polypropylénové obloženie stien nákladného priestoru)  | PCU44 | 600 €   | 600 €   |
| <b>paket Cargo</b> (drevená podlaha (drevotrieska) s protišmykovou úpravou, čiastočne drevené obloženie stien nákladného priestoru)   | PCU90 | 520 €   | 520 €   |
| <b>paket Cargo 2</b> (drevená podlaha (drevotrieska) s protišmykovou úpravou, čiastočné obloženie stien nákladného priestoru, upevňovacie oká na bočných stenách, LED osvetlenie nákladného priestoru)  | PCU64 | 600 €   | 600 €   |
| <b>paket Cargo 3</b> (drevená podlaha (drevotrieska) s protišmykovou úpravou, drevené obloženie stien nákladného priestoru kompletne)   | PCU86 | 1 000 € | 1 000 € |
| <b>paket Cargo 4</b> (drevená podlaha (drevotrieska) s protišmykovou úpravou, upevňovacie oká na bočných stenách, LED osvetlenie nákladného priestoru, drevené obloženie stien nákladného priestoru kompletne)  | PCU94 | 1 200 € | 1 200 € |
| <b>paket Glass 1</b> (pravé posuvné dvere s pevným oknom, ľavá predná časť nákladného priestoru s pevným oknom, presklené boky vzadu)<br><i>dostupné neskôr od týždňa 38/2024</i>   | PCV0S | 320 €   | 320 €   |
| <b>paket Glass 2</b> (vyhrievané zadné okno, spätné zrkadlo, zadné dvere otvárateľné do 270° presklené, PPN04 oceľová prepážka s oknom a mriežkou)<br><i>dostupné neskôr od týždňa 38/2024</i>  | PCV0W | 500 €   | 500 €   |
| <b>paket Glass 3</b> (vyhrievané zadné okno, ľavé posuvné dvere s pevným oknom, pravé posuvné dvere s pevným oknom, spätné zrkadlo, zadné dvere otvárateľné do 180° presklené)<br><i>dostupné neskôr od týždňa 38/2024, nutné s oceľovou prepážkou s oknom s mriežkou PPN04</i> | PCU38 | 800 €   | 800 €   |
| <b>paket Glass 4</b> (vyhrievané zadné okno, ľavé posuvné dvere s pevným oknom, pravé posuvné dvere s pevným oknom, spätné zrkadlo, zadné dvere otvárateľné do 270° presklené)<br><i>dostupné neskôr od týždňa 38/2024, nutné s oceľovou prepážkou s oknom s mriežkou PPN04</i> | PCU32 | 900 €   | 900 €   |

- nedostupné

# sériová a voliteľná výbava

## aktívna a pasívna bezpečnosť

|  |       | Advance | Extra |
|--|-------|---------|-------|
| ABS  | 00ABS | •       | •     |
| tempomat   | ACCLM | •       | •     |
| active emergency braking system  | AEB06 | •       | •     |
| asistent udržovania v jazdnom pruhu  | LKA00 | •       | •     |
| systém sledovania mŕtveho uhla<br><i>nie je možné s prednými, bočnými a zadnými parkovacími senzormi</i>   | BSD00 | 240 €   | 240 € |
| systém sledovania únavy vodiča   | DDAWA | •       | •     |
| systém rozpoznávania dopravných značiek s upozornením na prekročenie povolenej rýchlosti   | SMIS2 | •       | •     |
| e-call – systém pre privolanie pomoci v prípade nehody   | RCALL | •       | •     |
| airbag vodiča  | FAB00 | •       | •     |
| airbag vodiča a spolujazdca<br><i>nutné s odpojiteľnými airbagom spolujazdca (ABCXL)</i>   | FAB02 | 120 €/P | 120 € |
| odpojiteľný airbag spolujazdca<br><i>nie je možné s airbagom vodiča (FAB00)</i>  | ABCXL | 0/P     | 0     |
| bočný airbag vodiča<br><i>nutné s vyhrievanými prednými sedadlami (HTS02)</i>  | SABG0 | 120 €   | 120 € |
| bočný airbag vodiča a spolujazdca<br><i>nutné s airbagom vodiča a spolujazdca (FAB02) a odpojiteľným airbagom spolujazdca (ABCXL), nutné s vyhrievanými prednými sedadlami (HTS02) a samostatným sedadlom spolujazdca s laktovou a bedrovou opierkou (ASST5)</i> | SABG2 | 240 €/P | 240 € |
| centrálne zamykanie  | CLK00 | •       | •     |
| centrálne zamykanie so zariadením proti krádeži<br><i>nutné s madlom zadných dverí bez samostatného zámku (TLGMA)</i>  | CLKS0 | 80 €    | 80 €  |
| madlo zadných dverí so samostatným zámkom  | RDMIN | •       | •     |
| madlo zadných dverí bez samostatného zámku   | TLGMA | 0       | 0     |
| bočné obrysové svetlá (v bočných lištách karosérie)<br><i>iba pri verziách L3 a väčšie</i>   | SDLGT | •       | •     |
| systém kontroly tlaku v pneumatikách   | TPRMO | •       | •     |

## komfort a multimédia

|   |       |         |         |
|---|-------|---------|---------|
| multimediálny systém OpenR link 10" s bezdrôtovým zrkadlením obrazovky smartfónu                                  | RA484 | •       | •       |
| multimediálny systém OpenR link 10" s integrovanými službami Google (navigácia) a bezdrôtové zrkadlenie smartfónu | NA485 | 800 €   | 800 €   |
| bezdrôtové nabíjanie smartfónu  | WICH0 | 100 €   | •       |
| manuálna klimatizácia   | ACD00 | •       | •       |
| automatická klimatizácia<br><i>nie je možné bez prepážky (NOPPN)</i>  | ACD02 | 400 €   | 400 €   |
| vyhrievané čelné sklo   | HTWSN | 200 €/P | 200 €/P |
| vonkajšie spätné zrkadlá, elektricky sklopné a vyhrievané, manuálne sklopné                                       | RVX03 | •       | •       |
| plastový volant nastaviteľný v dvoch smeroch  | FMSW0 | •       | •       |
| výškovo nastaviteľné bezpečnostné pásy  | FSBAJ | •       | •       |
| sklopný kľúč s 3 tlačidlami   | DK5C0 | •       | •       |
| oceľový spodný kryt motora  | KTAGR | •       | •       |
| elektricky ovládané predné okná s impulzným ovládaním   | FWL1T | •       | •       |
| pneumatické odpruženie<br><i>dostupné neskôr v týždni 48/2024, nutné s multiplexnou jednotkou (DBWIA)</i>         | LVC00 | 2 800 € | 2 800 € |
| zásuvka 12V v kabíne a 2 porty typu USB-C   | ASOC0 | •       | -       |
| zásuvka 12V v kabíne a 2 porty typu USB-C a zásuvka 12V v batožinovom priestore                                   | ASOC7 | 40 €    | •       |
| náhradný kľúč   | ADDKE | 60 €    | 60 €    |
| otvárateľná schránka pred sedadlom spolujazdca  | GLB00 | •       | -       |
| uzatvárateľná a výsuvná schránka pred sedadlom spolujazdca  | GLB03 | 120 €   | •       |
| odkladacie priehradky v hornej časti palubnej dosky otvorené  | UDBS0 | •       | -       |
| odkladacie priehradky v hornej časti palubnej dosky uzatvárateľné   | UDBS2 | 40 €    | •       |

- v sérii
- nedostupné
- P dostupné v pakete

# sériová a voliteľná výbava

## interiér a sedadlá

|   |       | Advance | Extra   |
|---|-------|---------|---------|
| čierna palubná doska s dekorom TITANE   | HAR00 | •       | •       |
| látkové čalúnenie CORE  | CLS00 | •       | -       |
| látkové čalúnenie UPPER   | CLS02 | 200 €   | •       |
| zosilnené čalúnenie SIMILI so syntetickou kožou TEP<br><i>na Advance nutné so sedadlom vodiča DRST2 alebo DRST3 alebo DRST5; na Extra nutné objednať so sedadlom spolujazdca ASST2 alebo ASST5 (implikuje FAB02 ABCXL)</i>  | IMI00 | 320 €   | 320 €   |
| osvetlenie kabíny   | RMLT0 | •       | •       |
| LED osvetlenie kabíny   | RMLT2 | 80 €    | 80 €    |
| vyhrievané predné sedadlá<br><i>na Advance nutné so sedadlom vodiča DRST2 alebo DRST3, a zároveň so sedadlom spolujazdca ASST2 alebo ASST3 alebo ASST4; nie je možné so zosilneným čalúnením SIMILI (IMI00)</i>   | HTS02 | 140 €/P | 140 €/P |
| sedadlo vodiča nastaviteľné v 6 smeroch<br><i>nie je možné s látkovým čalúnením UPPER, nie je možné so zosilneným čalúnením SIMILI (IMI00), nie je možné s vyhrievanými sedadlami (HTS02), nie je možné s bočnými airbagmi (SABG0 alebo SABG2)</i>  | DRST0 | •       | -       |
| Sedadlo vodiča nastaviteľné v 6 smeroch s laktovou opierkou<br><i>nie je možné s bočnými airbagmi (SABG02 alebo SABG2), nie je možné so zosilneným čalúnením SIMILI (IMI00)</i>   | DRST2 | 120 €   | -       |
| sedadlo vodiča nastaviteľné v 6 úrovniach s laktovou a bedrovou opierkou  | DRST3 | 200 €   | •       |
| mechanicky odpružené sedadlo vodiča<br><i>dostupné od týždňa 50/2024, nie je možné s látkovým čalúnením UPPER (CLS02) nutné so zosilneným čalúnením SIMILI (IMI00), nie je možné s bočnými airbagmi (SABG0 alebo SABG2), nie je možné s vyhrievaným sedadlom (HTS02)</i>                                      | DRST5 | 800 €   | 800 €   |
| dvojmiestne sedadlo spolujazdca bez odkladacieho priestora<br><i>nie je možné s látkovým čalúnením UPPER (CLS02), nie je možné s bočným airbagom vodiča a spolujazdca (SABG02), nie je možné s vyhrievaním sedadiel (HTS02)</i>   | ASST0 | •       | -       |
| dvojmiestne sedadlo spolujazdca s odkladacím priestorom<br><i>nie je možné s bočným airbagom vodiča a spolujazdca (SABG02)</i>  | ASST2 | 80 €    | 0       |
| dvojmiestne sedadlo spolujazdca s funkciou „mobilná kancelária“ s odkladacím priestorom pod sedadlom<br><i>nie je možné s bočným airbagom vodiča a spolujazdca (SABG02)</i>   | ASST3 | 250 €   | •       |
| samostatné sedadlo spolujazdca s laktovou opierkou<br><i>nutné s airbagom vodiča a spolujazdca (FAB02), nutné s odpojiteľným airbagom spolujazdca (ABCXL), nie je možné s látkovým čalúnením UPPER, nie je možné so sedadlom vodiča DRST0, nie je možné s bočným airbagom spolujazdca (SABG2)</i>             | ASST4 | 160 €   | 160 €   |
| samostatné sedadlo spolujazdca s laktovou a bedrovou opierkou<br><i>nutné s airbagom vodiča a spolujazdca (FAB02), nutné s odpojiteľným airbagom spolujazdca (ABCXL), nie je možné s látkovým čalúnením UPPER, nie je možné so zosilneným čalúnením SIMILI (IMI00), nie je možné so sedadlom vodiča DRST0</i> | ASST5 | 200 €   | 200 €   |

## viditeľnosť a riadenie

|  |       |         |         |
|--|-------|---------|---------|
| dažďový a svetelný senzor<br><i>na Advance spoločne s hmlovými svetlometmi (FFGL0) nutné s automatickými prepínaním diaľkových svetiel (PRAHL), je možné objednať ako Paket Vision (PCU28)</i>   | ALAWP | 300 €   | •       |
| svetelný senzor  | ALMWP | •       | -       |
| automatické prepínanie diaľkových svetiel<br><i>nutné s hmlovými svetlometmi, na Advance nutné s dažďovým a svetelným senzorom (ALAWP)</i>   | PRAHL | 200 €/P | 200 €/P |
| LED denné a stretávacie svetlá   | DRL02 | •       | •       |
| bez spätného zrkadla   | NORVI | •       | •       |
| spätné zrkadlo Rear View Assist (kamera trvalo prenášajúca situáciu za vozidlom)<br><i>dostupné od týždňa 37/2024, nutné s ocelovou prepážkou bez okna (PPN0), nutné s plnými zadnými dverami otvárateľné do 180° (PDS18) alebo plnými zadnými dverami otvárateľné do 270° (PDS27)</i> | RVICM | 560 €   | 560 €   |
| hmlové svetlomety  | FFGL0 | 160 €/P | 160 €/P |
| vnútorné spätné zrkadlo „Wide View“ pre sledovanie mŕtveho uhla  | WARV0 | 40 €/P  | •       |
| spätné zrkadlo   | RVIMA | 40 €/P  | 40 €/P  |
| zadné parkovacie senzory   | ITPK0 | •       | •       |
| predné, bočné a zadné parkovacie senzory   | ITP15 | 400 €/P | 400 €/P |
| zadná parkovacia kamera  | RRCAM | 240 €/P | 240 €/P |
| elektronická parkovacia brzda<br><i>dostupné neskôr</i>  | FPASS | 400 €   | 400 €   |
| 3,5" čiernobiely TFT displej prístrojovej dosky  | MET02 | •       | •       |
| predpríprava pre ťažné (obsahuje rám a kabeláž)<br><i>nutné s multiplexnou jednotkou (DBWIA)</i>   | THMPW | 240 €   | 240 €   |
| ťažné zariadenie (gula)<br><i>nutné s multiplexnou jednotkou (DBWIA)</i>   | TWBPW | 400 €   | 400 €   |
| obmedzovač maximálnej rýchlosti 80 km/h  | FSL02 | 40 €    | 40 €    |
| obmedzovač maximálnej rýchlosti 90 km/h  | FSL03 | 40 €    | 40 €    |
| obmedzovač maximálnej rýchlosti 100 km/h   | FSL04 | 40 €    | 40 €    |
| obmedzovač maximálnej rýchlosti 110 km/h   | FSL05 | 40 €    | 40 €    |
| obmedzovač maximálnej rýchlosti 130 km/h   | FSL07 | 40 €    | 40 €    |
| obmedzovač maximálnej rýchlosti 70 km/h  | FSL08 | 40 €    | 40 €    |
| tachograf  | TCGRA | 800 €   | 800 €   |
| indikátor opotrebenia brzdových doštičiek  | WBRIN | 120 €   | 120 €   |

- v sérii
- nedostupné
- P dostupné v pakete

# sériová a voliteľná výbava

## nákladný priestor a exteriér

|  |       | Advance | Extra   |
|--|-------|---------|---------|
| oceľová prepážka bez okna  | PPN00 | •       | •       |
| oceľová prepážka s oknom s mriežkou<br><i>dostupné od týždňa 37/2024</i>   | PPN04 | 240 €/P | 240 €/P |
| bez prepážky<br><i>POZOR! Pri objednaní opcie bez prepážky sa následne jedná o nedokončené vozidlo a nie je možné zaregistrovať.<br/>Pre registráciu je nutná prestavba!</i>   | NOPPN | •       | •       |
| bez obloženia prepážky na strane kabíny  | NOPPI | •       | 0       |
| obloženie prepážky na strane kabíny<br><i>nie je možné bez prepážky (NOPPN)</i>  | PPINS | 160 €   | •       |
| ľavá predná časť nákladného priestoru plná (bez dverí)*  | LPANW | •       | •       |
| ľavá predná časť nákladného priestoru s pevným oknom*  | LPAFW | 80 €/P  | 80 €/P  |
| ľavé posuvné dvere s pevným oknom*   | LSLFW | 600 €/P | 600 €/P |
| ľavé posuvné dvere plné*   | LSLNW | 480 €   | 480 €   |
| pravá predná časť nákladného priestoru s pevným oknom*   | RPAFW | 80 €    | 80 €    |
| pravá predná časť nákladného priestoru (bez dverí)*  | RPANW | 0       | 0       |
| pravé posuvné dvere s pevným oknom*<br><i>dostupné neskôr v týždni 37/2024</i>   | RSRFW | 80 €/P  | 80 €/P  |
| pravé posuvné dvere plné*  | RSRNW | •       | •       |
| vnútorné madlo zadných dverí v nákladnom priestore<br><i>nie je možné s čiastočne obložením stien nákladového priestoru (ICTM0), nie je možné s dreveným obložením stien nákladového priestoru (ICTF0)</i>                       | RDIO0 | 40 €    | 40 €    |
| drevená podlaha (drevostrieska) s protišmykovou úpravou  | RRWFL | 400 €/P | 400 €/P |
| častočne drevené obloženie stien nákladného priestoru<br><i>nutné s drevenou podlahou (RRWFL), nie je možné s vnútorným madlom zadných dverí v nákladovom priestore (RDIO0)</i>  | ICTM0 | 400 €/P | 400 €/P |
| drevené obloženie stien nákladného priestoru<br><i>nutné s drevenou podlahou (RRWFL), nie je možné s vnútorným madlom zadných dverí v nákladovom priestore (RDIO0), nie je možné s presklením nákladového priestoru</i>          | ICTF0 | 800 €/P | 800 €/P |
| polyprepylénové obloženie stien nákladného priestoru<br><i>nutné s drevenou podlahou (RRWFL) alebo plastovou podlahou (PLABR), nie je možné s presklením nákladového priestoru</i>   | ICTF3 | 400 €/P | 400 €/P |
| zadné dvere otvárateľné do 180°, plné<br><i>nutné bez spätného zrkadla (NORVI) alebo so spätným zrkadlom Rear View Assist (kamera trvale prenášajúca situáciu za vozidlom) (RVICM), nie je možné so spätným zrkadlom (RVIMA)</i> | PDS18 | •       | •       |
| zadné dvere otvárateľné do 270°, plné<br><i>nutné bez spätného zrkadla (NORVI) alebo so spätným zrkadlom Rear View Assist (kamera trvale prenášajúca situáciu za vozidlom) (RVICM), nie je možné so spätným zrkadlom (RVIMA)</i> | PDS27 | 160 €   | 160 €   |
| zadné dvere otvárateľné do 180°, presklenené<br><i>nutné s onom zadných presklenených dverí vyhrievaným (HTRWI) alebo s oknom zadných dverí (NHTRW)</i>  | WDS18 | 120 €/P | 120 €/P |
| zadné dvere otvárateľné do 270°, presklenené<br><i>nutné s onom zadných presklenených dverí vyhrievaným (HTRWI) alebo s oknom zadných dverí (NHTRW)</i>  | WDS27 | 160 €/P | 160 €/P |
| okno zadných presklenených dverí vyhrievané  | HTRWI | 200 €   | 200 €   |
| okno zadných presklenených dverí   | NHTRW | 120 €   | 120 €   |
| lišta na bočných stranách s upevňovacími bodmi v nákladnom priestore   | BERAS | 120 €   | 120 €   |
| upevňovacie oká integrované v podlahe (8 pre L2/10 pre L3/12 pre L4)   | TDHFL | •       | •       |
| upevňovacie oká na bočných stenách (10×)   | TDHFS | 40 €/P  | 40 €/P  |
| presklenené boky vzadu<br><i>dostupné neskôr v týždni 38/2024, nutné s presklením dverí alebo prednou časťou nákladného priestoru (LPAFW alebo LSLFW na ľavej strane, RSRFW na pravej strane)</i>                                | RBSFW | 240 €/P | 240 €/P |
| osvetlenie nákladného priestoru  | LULIO | •       | •       |
| LED osvetlenie nákladného priestoru  | LULI2 | 80 €/P  | 80 €/P  |
| zadný náštap   | RSTBO | 200 €   | 200 €   |
| plastová ochrana prahu zadných dverí   | LUKPO | 120 €   | •       |

## doplňky na prestavby

|   |       |       |       |
|---|-------|-------|-------|
| multiplexná adaptačná jednotka – riadiaca jednotka na prestavby AAM (ex- BOIADP)  | DBWIA | 120 € | 120 € |
| príprava pre pripojenie prídavného zariadenia na motor (ex PFMOT)   | PWTKE | 160 € | 160 € |
| káble na prestavbu (konektor R384 (6 pinový) s napätím 12 V, ktorý je schopný dodávať 2 × 24 A, ex CABADP)  | WIADA | 40 €  | 40 €  |
| rádiová anténa v pravom bočnom spätnom zrkadle  | WRAN2 | 40 €  | 40 €  |
| funkcia Converter Companion (možnosť ovládania prvkov prestavby cez openR link)<br><i>nutné s multimediálnym systémom openR link 10" s integrovanými službami Google (navigácia) a bezdrôtovým zrkadlením smartfónu (NA485)</i> | TSE00 | 600 € | 600 € |
| káble na prestavbu (konektor R380 (52-pinový) – slúži k pripojeniu prestavby k zadnej časti nedokončeného vozidla   | RCDEV | 140 € | 140 € |
| prípojka do palivovej nádrže pre prestavbu (napr. prídavné nezávislé kúrenie)   | PRRAC | 120 € | 120 € |
| zosilnená batéria 95A 850 Ah a silnejší alternátor 230A   | REFBT | 80 €  | 80 €  |

- v sérii
- nedostupné
- P dostupné v pakete
- \* presklenie na opačnej strane nákladného priestoru musí byť rovnaké na oboch stranách



# sériová a voliteľná výbava

## vonkajší vzhľad a disky kolies

|   |        | Advance | Extra   |
|---|--------|---------|---------|
| 16" oceleové disky kolies s okrasnými krytmi airna                                      | RIM04  | •       | •       |
| celoročné pneumatiky 215/75 R16   | TYALS  | 200 €   | 200 €   |
| štandardné pneumatiky 205/75 R16  | TYSUM  | •       | •       |
| predné zásterky   | FMDG0  | 40 €    | 40 €    |
| predné a zadné zásterky   | FRMG0  | 80 €    | 80 €    |
| plnohodnotné rezervné koleso  | SPTY0  | •       | •       |
| sada na opravu pneumatík  | REPKT  | 80 €    | 80 €    |
| čiastočne lakovaný predný nárazník  | ACCTC1 | •       | •       |
| <i>nutné zadať pre farby sivá etoile (KNH), biela mineral (QNG) a modrá agave (DQG)</i> |        |         |         |
| biela mineral   | QNG    | •       | •       |
| červená pompiers  | 071    | 680 €   | 680 €   |
| sivá etoile   | KNH    | 680 €   | 680 €   |
| modrá gris  | J47    | 680 €   | 680 €   |
| modrá agave   | DQG    | 680 €   | 680 €   |
| sivá urban  | KPW    | 200 €   | 200 €   |
| čierna nacré  | 676    | 680 €   | 680 €   |
| farba karosérie mimo štandardnú ponuku – nemetalická<br><i>dostupné neskôr</i>          | -      | 800 €   | 800 €   |
| farba karosérie mimo štandardnú ponuku – metalická<br><i>dostupné neskôr</i>            | -      | 1 200 € | 1 200 € |

- v sérii
- nedostupné
- P dostupné v pakete



biela mineral



modrá agave



sivá etoile



sivá urban



modrá gris



čierna nacré



červená pompiers



16" oceleové disky kolies  
s okrasnými krytmi airna

## interiér

|   |        |
|---|--------|
| gumové koberce – sada 2 kusov                 | 41,4 € |
| textilné koberce – sada 2 kusov               | 26,8 € |
| magnetický držiak telefónu (na palubnú dosku) | 21,9 € |
| vešiak za opierku hlavy                       | 44,6 € |



## bezpečnosť

|  |         |
|--|---------|
| alarm  | 245,6 € |
| predné hmlové svetlá   | 72,3 €  |
| záмок na volant Stoplock   | 46,3 €  |
| snehové reťaze s automatickým napínaním 12 mm – veľkosť 108  | 145,5 € |
| sada povinnej výbavy Renault (autolekárnica, výstražný trojuholník, pracovné rukavice, reflexná vesta) | 42,2 €  |



## preprava

|   |              |
|---|--------------|
| ťažné zariadenie Standard bez gule vrátane kabeláže pre vozidlá s predprpravou  | od 334,6 €   |
| ťažné zariadenie Standard bez gule vrátane kabeláže pre vozidlá bez predprpravy | od 629,1 €   |
| kompletná sada hliníkových strešných tyčí – predná a zadná                      | od 638,1 €   |
| strešná galéria hliníková   | od 1 039,8 € |
| manipulačná plošina   | od 297,5 €   |
| drevené obloženie bočných stien STANDARD  | od 592,7 €   |
| drevené obloženie podlahy STANDARD  | od 416,9 €   |
| polypropylénové obloženie bočných stien s protišmykovým povrchom INNOVATION     | od 592,7 €   |
| polypropylénové obloženie podlahy s protišmykovým povrchom INNOVATION           | od 425,9 €   |



\* Jedná sa o vzájomne kompatibilné príslušenstvo. Odporúčame objednať spoločne. Kompletnú ponuku príslušenstva nájdete v našom katalógu alebo cenníku príslušenstva. Uvedené ceny príslušenstva sú bez DPH a bez montáže.

## zmluvné záruky

|   |       |
|---|-------|
| <b>Garancia Plus</b> (odstránenie mechanických, elektrických a elektronických porúch a poskytnutie asistenčných služieb Renault Assistance) – 3 roky/100 000 km | 259 € |
| <b>Garancia Plus</b> (odstránenie mechanických, elektrických a elektronických porúch a poskytnutie asistenčných služieb Renault Assistance) – 4 roky/150 000 km | 838 € |

## servisné zmluvy

|  |                    |
|--|--------------------|
| <b>Easy Service</b> (Garancia plus + pravidelné servisné prehliadky predpísané výrobcom) – 3 roky/100 000 km | 799 €<br>1 005 €   |
| <b>Easy Service</b> (Garancia plus + pravidelné servisné prehliadky predpísané výrobcom) – 4 roky/150 000 km | 1 499 €<br>1 955 € |

V prípade záujmu o inú kombináciu dĺžky zmluvy alebo nájazdu km, prosím, kontaktujte vášho predajcu.

Podrobné krytie servisných zmlúv Garancia plus a Easy service nájdete vo **Všeobecných obchodných podmienkach**.

Servisnú zmluvu Easy service za PROMO cenu je možné uzatvoriť počas prvých troch mesiacov od uvedenia vozidla do prevádzky.

# rozmery a hmotnosti – VAN predný náhon

## vonkajšie rozmery (mm)

|                                 | L2H2        | L3H2        |
|---------------------------------|-------------|-------------|
| dĺžka                           | 5 681       | 6 311       |
| šírka bez/so spätnými zrkadlami | 2 080/2 466 | 2 080/2 466 |
| výška nezaťaženého vozidla      | 2 500       | 2 500       |
| dĺžka predného previsu          | 965         | 965         |
| dĺžka zadného previsu           | 1 131       | 1 131       |
| rázvor                          | 3 585       | 4 215       |
| svetlá výška (min)              | 188         | 188         |
| priemer otáčania stopový (m)    | 12,8        | 14,9        |

## nákladný priestor (mm)

|                             |       |       |
|-----------------------------|-------|-------|
| dĺžka                       | 3 225 | 3 857 |
| dĺžka vo výške 1,1 m        | 3 004 | 3 634 |
| šírka                       | 1 789 | 1 789 |
| šírka medzi podbehmi kolies | 1 380 | 1 380 |
| výška                       | 1 885 | 1 885 |
| kapacita – počet europalet  | 4     | 5     |

## posuvné bočné dvere (mm)

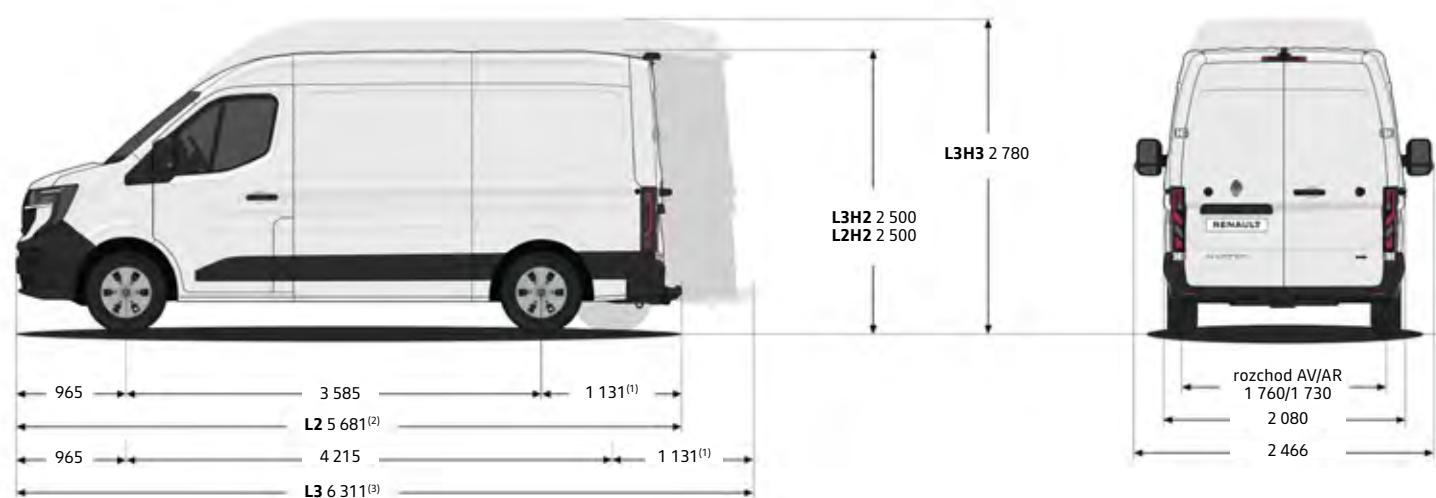
|       |       |       |
|-------|-------|-------|
| šírka | 1 312 | 1 312 |
| výška | 1 753 | 1 753 |

## zadné dvere (mm)

|  |       |       |
|--|-------|-------|
| výška hrany nákladného priestoru (min/max) | 572   | 570   |
| výška vstupu do nákladného priestoru       | 1 755 | 1 755 |
| šírka vstupu do nákladného priestoru       | 1 533 | 1 533 |

## hmotnosti verzie

|                                   | L2H2  |       | L3H2  |       |
|-----------------------------------|-------|-------|-------|-------|
|                                   | P2    | P3    | P2    | P3    |
| maximálna povolená hmotnosť       | 3 300 | 3 500 | 3 300 | 3 500 |
| pohotovostná hmotnosť             | 2 243 | 2 243 | 2 316 | 2 316 |
| max. užitočné zaťaženie           | 1 132 | 1 332 | 1 059 | 1 259 |
| max. zaťaženie prednej nápravy    | 1 950 | 1 950 | 1 950 | 1 950 |
| max. zaťaženie zadnej nápravy     | 2 000 | 2 000 | 2 000 | 2 000 |
| max. hmotnosť brzdeného prívesu   | 2 500 | 2 500 | 2 500 | 2 500 |
| max. hmotnosť nebrzdeného prívesu | 750   | 750   | 750   | 750   |



(1) bez zadného nášľapu

(2) bez zadného nášľapu

(3) bez zadného nášľapu

# technické údaje

| motorizácie                       | Blue dCi 105           | Blue dCi 130           | Blue dCi 150           | Blue dCi 150             | Blue dCi 170           | Blue dCi 170             |
|-----------------------------------|------------------------|------------------------|------------------------|--------------------------|------------------------|--------------------------|
|                                   |                        |                        |                        | EAG9                     |                        | EAG9                     |
| emisná norma                      | euro 6e bis            |                        |                        |                          |                        |                          |
| zdvihový objem (cm <sup>3</sup> ) | 1 998                  | 1 998                  | 1 998                  | 1 998                    | 1 998                  | 1 998                    |
| počet valcov/ventilov             | 4/16                   | 4/16                   | 4/16                   | 4/16                     | 4/16                   | 4/16                     |
| maximálny výkon kW (k)            | 77 (105)               | 96 (130)               | 110 (150)              | 110 (150)                | 125 (170)              | 125 (170)                |
| pri otáčkach/min                  | 3 500                  | 3 500                  | 3 500                  | 3 500                    | 3 500                  | 3 500                    |
| maximálny krútiaci moment Nm      | 330                    | 350                    | 360                    | 360                      | 380                    | 380                      |
| pri otáčkach/min                  | 1 500                  | 1 500                  | 1 500                  | 1 500                    | 1 500                  | 1 500                    |
| systém vstrekovania               | common rail            |                        |                        |                          |                        |                          |
| objem palivovej nádrže (l)        | diesel – 80            |                        |                        |                          |                        |                          |
| nádrž pre aditívum AdBlue (l)     | 22                     | 22                     | 22                     | 22                       | 22                     | 22                       |
| prevodovka                        | manuálna<br>6-stupňová | manuálna<br>6-stupňová | manuálna<br>6-stupňová | automatická<br>9stupňová | manuálna<br>6-stupňová | automatická<br>9stupňová |
| systém stop&start                 | •                      | •                      | •                      | •                        | •                      | •                        |
| maximálna rýchlosť (km/h)         | 150                    | 162                    | 170                    | 170                      | 177                    | 177                      |
| zrýchlenie z 0 na 100 km/h (s)    | 19,8                   | 16,5                   | 14,1                   | 14,1                     | 12,9                   | 12,9                     |

## spotreba a emisie

| homologizačný protokol        | WLTP    |         |         |         |         |         |
|-------------------------------|---------|---------|---------|---------|---------|---------|
| kombinovaná l/100 km          | 7,5–7,6 | 7,6–7,8 | 7,6–7,8 | 7,8–8,0 | 7,6–7,8 | 7,8–8,0 |
| emisie CO <sub>2</sub> (g/km) | 196–197 | 198–204 | 200–204 | 205–210 | 198–204 | 205–210 |

## pneumatiky

veľkosť pneumatík/kolies 205/75 R16C (štandardné) alebo 215/75 R16 (celoročné)

## brzdy

predné ventilované kotúčové: priemer × hrúbka (mm) - zadné bubnové brzdy: priemer (") 305×28 – 300×20