

RENAULT AUSTRAL E-TECH FULL HYBRID

200 HP



SUV'un yeni hibrit vizyonu

Renault Austral E-Tech full hybrid, oyunun kurallarını deęiřtiriyor: řehir iinde %80'e varan elektrikli srř⁽¹⁾, Esprit Alpine tasarımı, geliřmiř 4Control⁽²⁾, 774 cm² openR ekranları⁽²⁾, Google ile entegre servisler.



Renault Austral'de yeniliki ve srkleyici bir deneyim sizi bekliyor.

200 hp E-Tech
full hybrid
motor⁽²⁾

28 adet
geliřmiř
srř destek
sistemi⁽²⁾

774 cm²
openR
ekranları⁽²⁾

geliřmiř
4Control
teknolojisi⁽²⁾

673 lt⁽²⁾⁽³⁾
bagaj
hacmi

yeni nesil
esprit Alpine
tasarımı

(1) batarya, yol, hava durumu, srř řekli ve aracın aęırlıęına baęlı olarak deęiřiklik gsterebilir.
(Renault i kaynaęı, 2022)

(2) versiyon ve motora baęlı olarak deęiřebilir.

(3) vda protokol uyarınca.

interaktif menü



01. tasarım

02. sürüş keyfi

03. sürüş deneyimi

04. multimedya

05. iç mekân

**06. gelişmiş sürüş
destek sistemleri**

07. kişiselleştirme

atletik tasarım

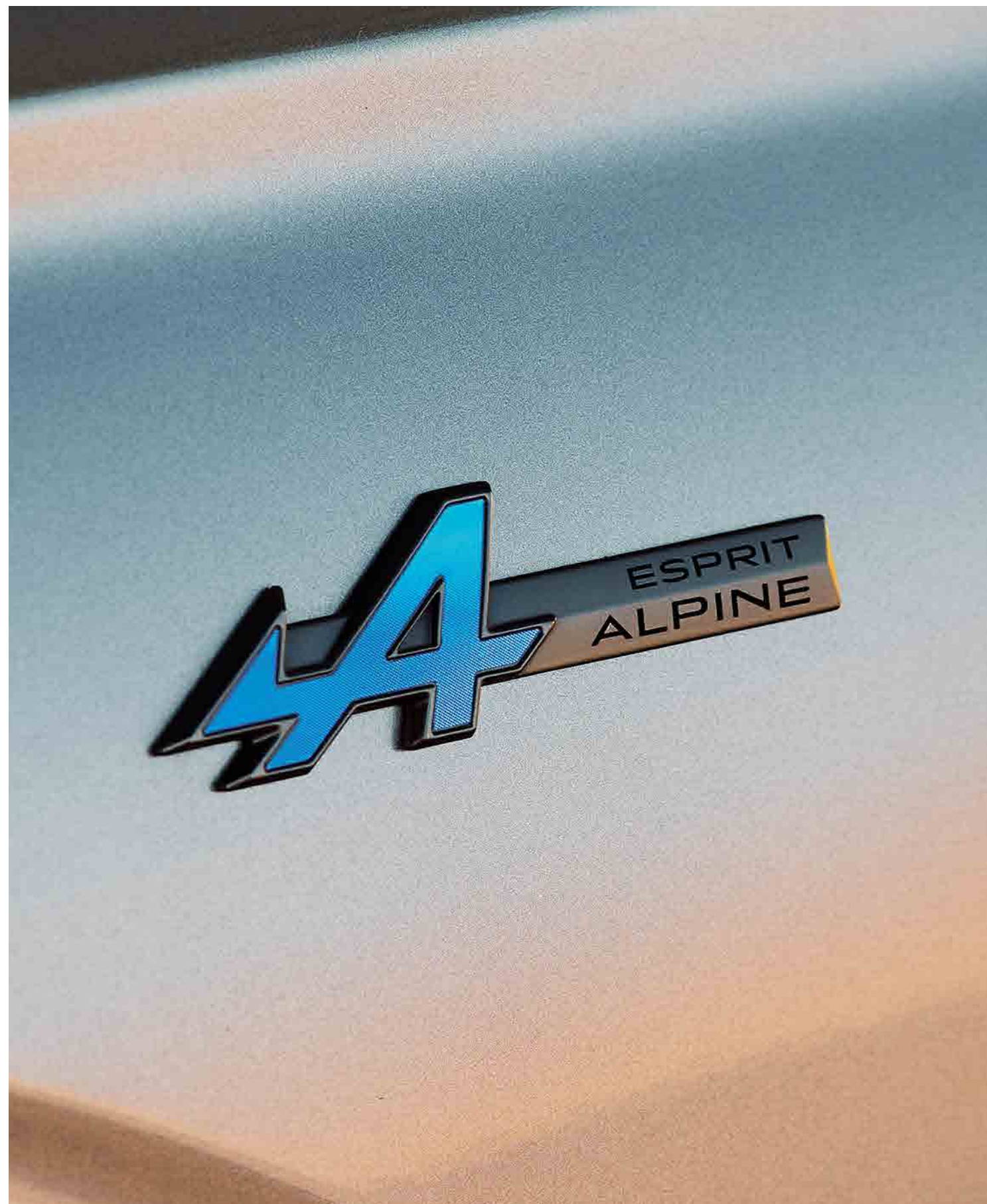
Mükemmel orantılı bir tasarım için geniş omuzlar ve kaslı bir kaput. Parlak cam* tavan ise çizgilerin zarafetini ön plana çıkarıyor. Kontrast oluşturan koruyucu elemanlar* benzersiz silüeti güçlendiriyor.



Renault ve Alpine tasarım ekiplerinin uzun yıllara dayanan işbirliğinden doğan esprit Alpine modeli, dinamik karakterini ortaya koyuyor: daytona siyah renkte, elmas kesim 20" jantlar, özel saten mineral grisi gövde rengi, ön kısımda saten grisi sportif kanat, saten siyahı tavan barları, çarpıcı amblemler.

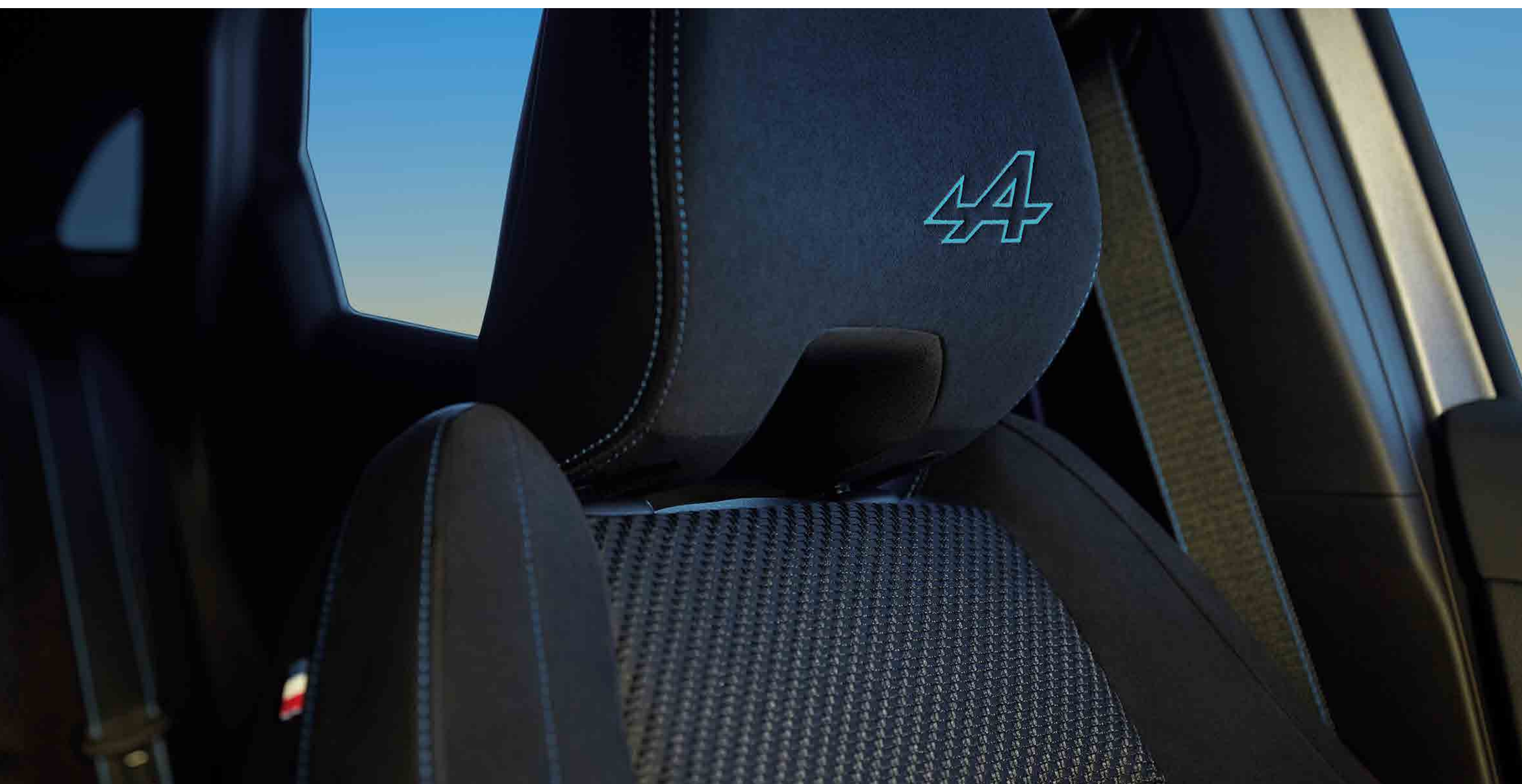


elmas kesim ve duman grisi vernikli daytona siyahı 20" alaşım jantlar



esprit Alpine amblemi

Yolcu bölmesinde de bir Alpine dokunuşu: kokpiti canlandıran özel işleme motifli Alcantara® kumaş döşeme alüminyum pedal ünitesi. Sportif kırmızı, beyaz ve mavi dikişli Nappa/Alcantara® kumaş ile kaplı direksiyon simidi.



*modele bağlıdır.

[konfigüre edin ve sipariş verin →](#)

[menü ↑](#)

02. sürüş keyfi

hibrit teknolojisinin en iyi yanlarıyla tanışın

E-Tech
full hybrid
200 hp

şehir içinde
%80'e varan
elektrikli sürüş⁽¹⁾

uygun koşullarda
130 km/sa. hıza kadar
elektrikli modda sürüş⁽¹⁾

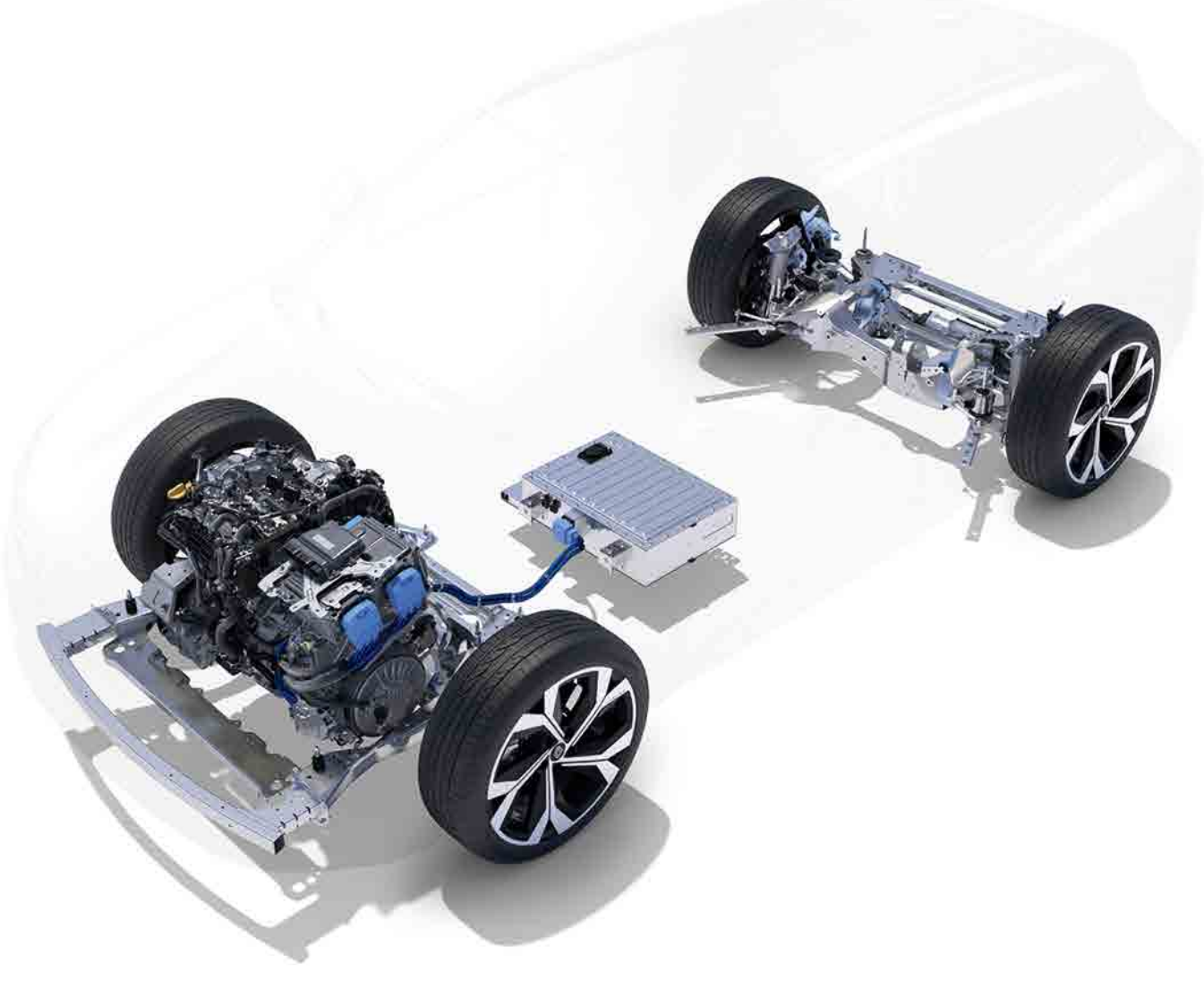
tek depoyla
1.100 km¹'ye varan
sürüş menzili⁽²⁾

%40'a varan
yakıt tasarrufu⁽³⁾

109 g/km'den
başlayan co₂ emisyonu⁽³⁾



Austral'in motor seçeneklerini keşfedin: mild hybrid ve kategorisinin en verimlilerinden E-Tech full hybrid.

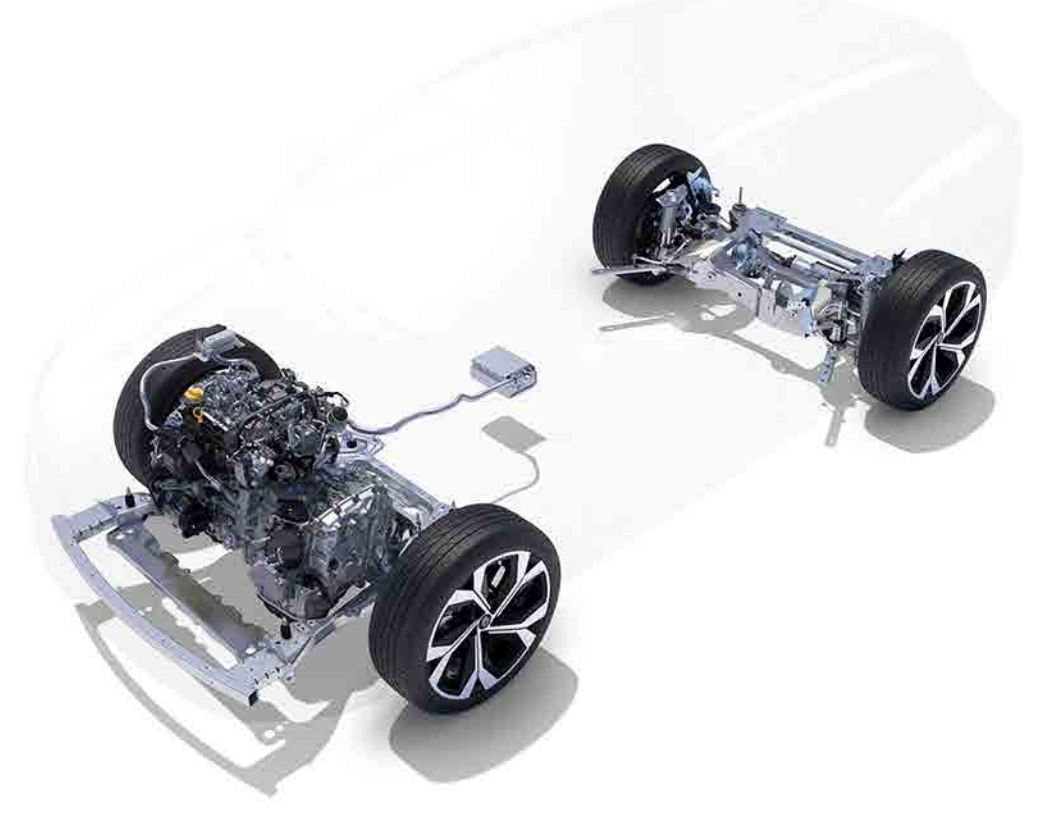


E-Tech full hybrid motor ile %40'a varan yakıt tasarrufu

Şehir içindeki yolculuklarınızın %80'ini elektrikli modda yapabilirsiniz. Batarya, yavaşlama ve frenleme sırasında şarj olur, bu sayede prize takmadan elektrikli sürüşün keyfini çıkarabilirsiniz.

mild hybrid

Yakıt tüketimini azaltmak ve sürüş keyfini artırmak için elektrikli hibridizasyon içten yanmalı motora destek olur.



	E-Tech full hybrid 200 hp	mild hybrid 160 hp auto
teknoloji	400 v batarya + 2 elektrik motoru + içten yanmalı motor	12 v batarya + 1 içten yanmalı motor
yakıt tasarrufu ⁽³⁾⁽⁴⁾	%40'a varan	%8'e varan
yakıt tüketimi ⁽⁴⁾	4,8 lt/100 km	6,3 lt/100 km
co ₂ emisyonları ⁽⁴⁾	109 g/km	143 g/km
yavaşlama ve frenleme ile enerji geri kazanımı	evet	evet
enerji kazanımı seviyesinin yönetimi	evet	hayır
içten yanmalı motora elektrik takviyesi	evet	evet
şehir içi elektrikli sürüş ⁽⁴⁾	%80'e varan elektrikli sürüş ⁽¹⁾	hayır

(1) batarya, yol, hava durumu, sürüş şekli ve aracın ağırlığına bağlı değişiklik gösterebilir.

(Renault iç kaynağı, 2022)

(2) dolu depoyla 1.100 km'ye varan menzil. (wltp verisi)

(3) wltp'ye göre tip-onaylı veriler, versiyona bağlıdır. (kaynak: UTAC, 2022)

(4) standart içten yanmalı bir motorla karşılaştırıldığında, wltp şehir içi protokolüne göre. (kaynak: UTAC & IDIADA, 2022)

[konfigüre edin ve sipariş verin →](#)

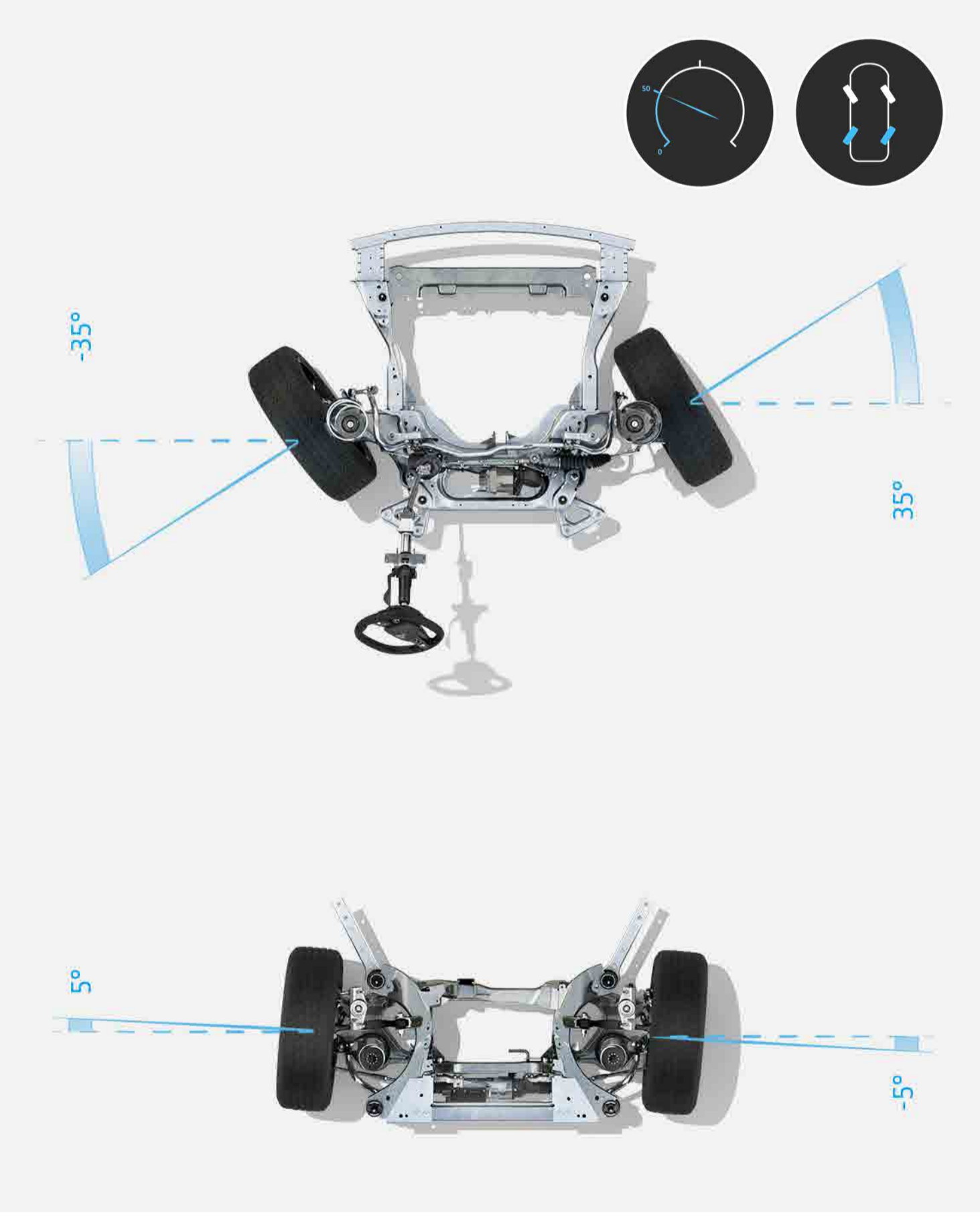
[menü ↑](#)

gelişmiş 4Control*

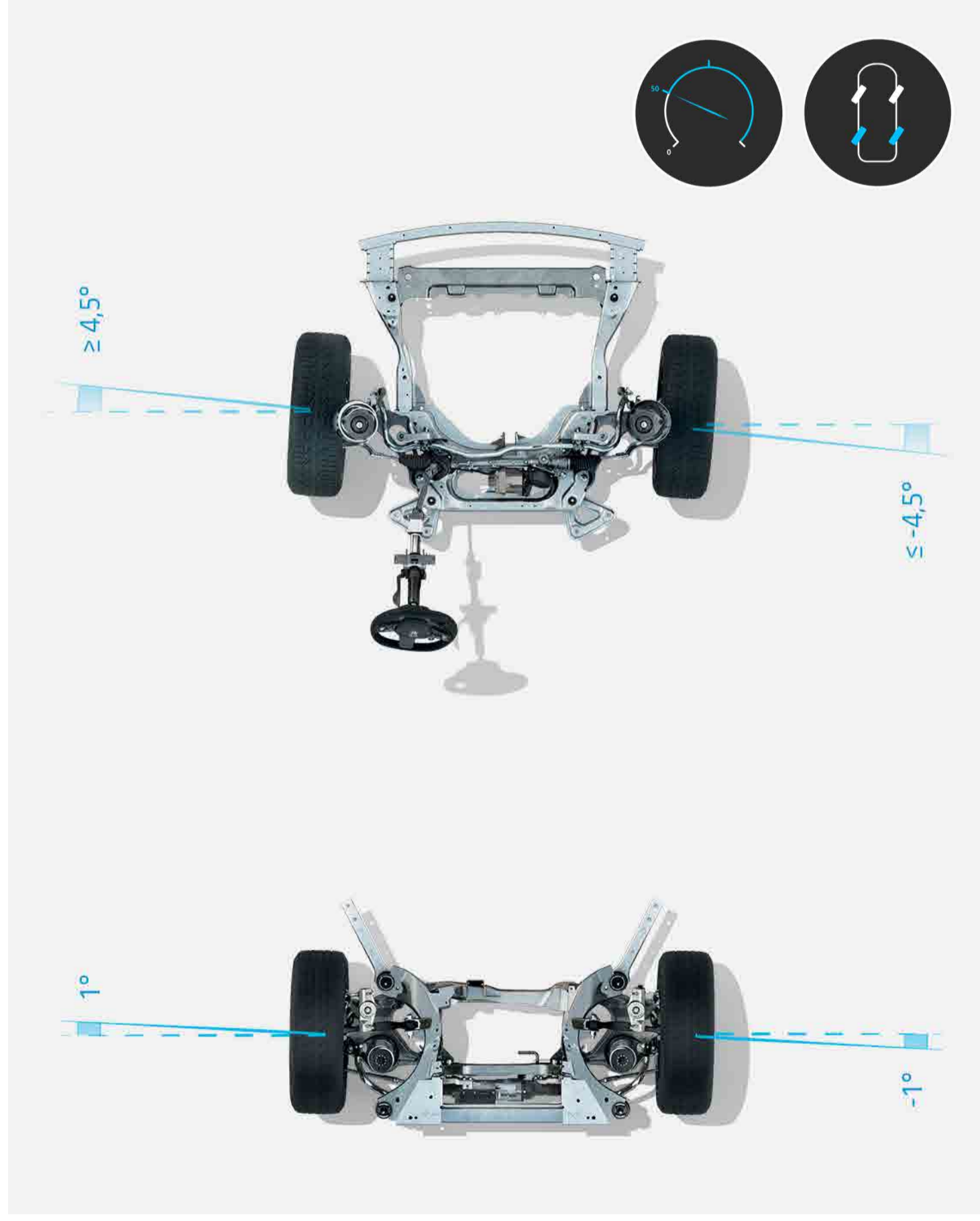
Yeni, gelişmiş 4Control* teknolojisi sayesinde sürüşler daha keyifli ve güvenli.



10,1 metrelik dönüş çapı, birçok şehir içi aracından daha düşük.



50 km/sa. hıza kadar arka tekerlekler, ön tekerleklerin tersi yönde hareket ederek dönüş çapını azaltır.



50 km/sa. hızın üzerinde arka tekerlekler, ön tekerlekler ile aynı yönde hareket ederek yol tutuş ve güvenliğini artırır.

*gelişmiş 4Control teknolojisi, sadece full hybrid motorla birlikte opsiyon olarak sunulur.

menü ↑

03. sürüş deneyimi

araç içi teknolojiler

Sürüş deneyimini kolaylaştırmak için kumandalar sürücü odaklıyken en önemli bilgiler doğrudan sürücünün önünde bulunuyor.



*model üzerindeki ekipmanlar ile satılanlar farklılık gösterebilir.



*model üzerindeki ekipmanlar ile satılanlar farklılık gösterebilir.

Motor tepkisi ve sesi, direksiyon sertliği, ambiyans aydınlatması ve sürücü ekranı konfigürasyonu. Multi-sense ile aracınızı, benzersiz bir sürüş deneyimi için kullanıma sunulan* 4 sürüş moduyla kişiselleştirin.



sportif mod:
yoğun sürüş keyfi



eko mod:
optimize edilmiş yakıt tüketimi

*modele veya motora bağlıdır.

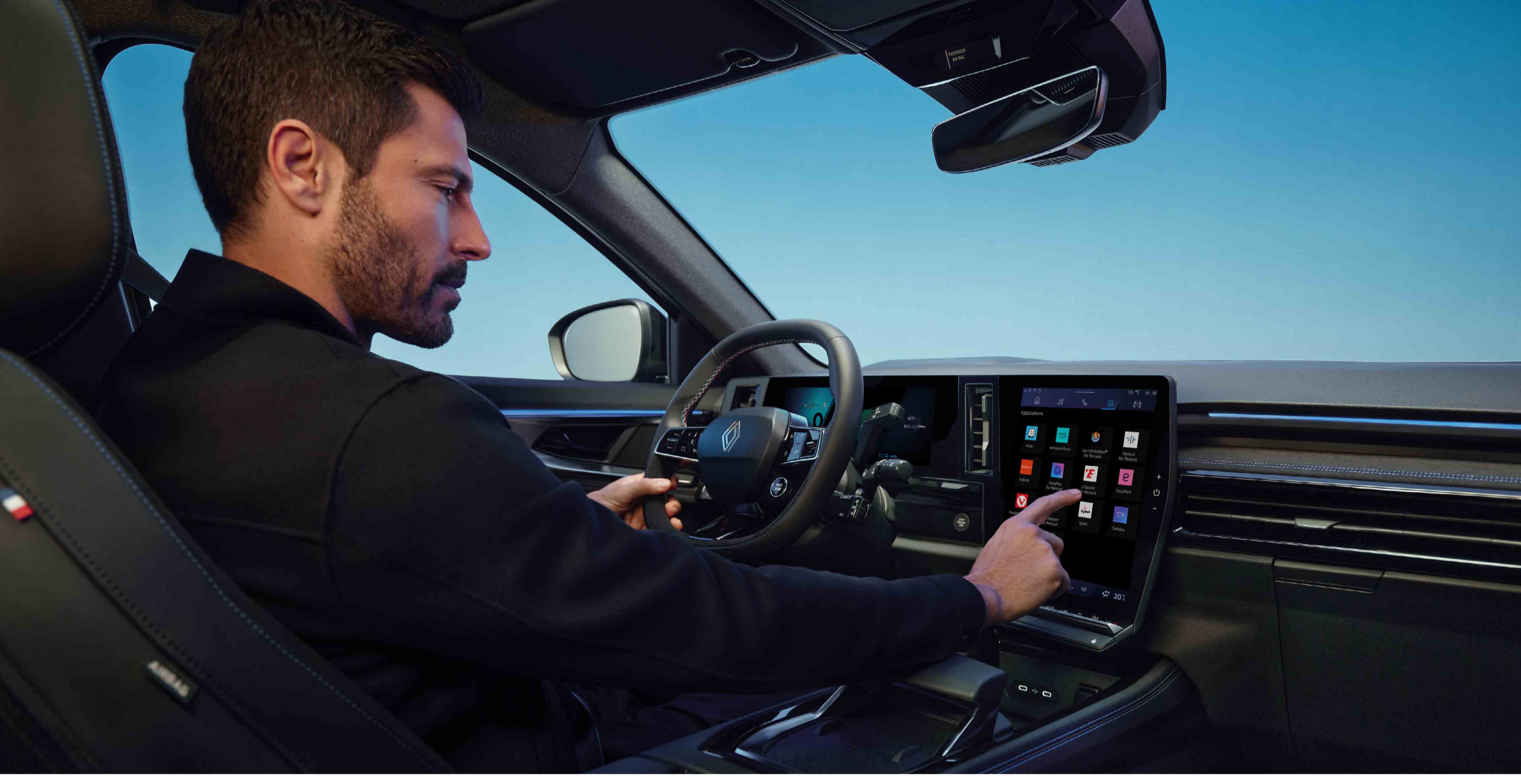
menü ↑

openR link multimedia sistemi

774 cm²'lik openR link multimedia ekranı, Google ile entegre olarak kullanılabilen Google uygulamaları ve My Renault uygulaması ile Austral sürüş deneyiminize keyif ve eğlence katıyor.



"Hey Google..."
Sürüş modunu ya da
sıcaklığı değiştirmek için
Google sesli komut
asistanından yararlanın.



Kapatılmış yol, yeni tek yönlü cadde,
anlık değişkenler...
Google Haritalar navigasyon
sistemi⁽²⁾ anlık destek sağlar.



(1) versiyona göre değişiklik gösterebilir.

(2) My Renault, Google Haritalar ve Google Asistan bağlantılı hizmetleri, aracınızın teslim tarihinden itibaren 5 yıl boyunca ücretsiz olarak sağlar.

(3) ülkeye bağlı değişiklik gösterebilir.

(4) Google Play'den indirilen uygulamaların kullanımı için özel bir veri paketi gerekir.

Bu uygulamaları kullanmak için telefonunuzun bağlantısını Renault'nuzla paylaşmanız gerekir. Google, Google Haritalar, Google Haberler ve diğer markalar Google LLC'nin ticari markalarıdır.

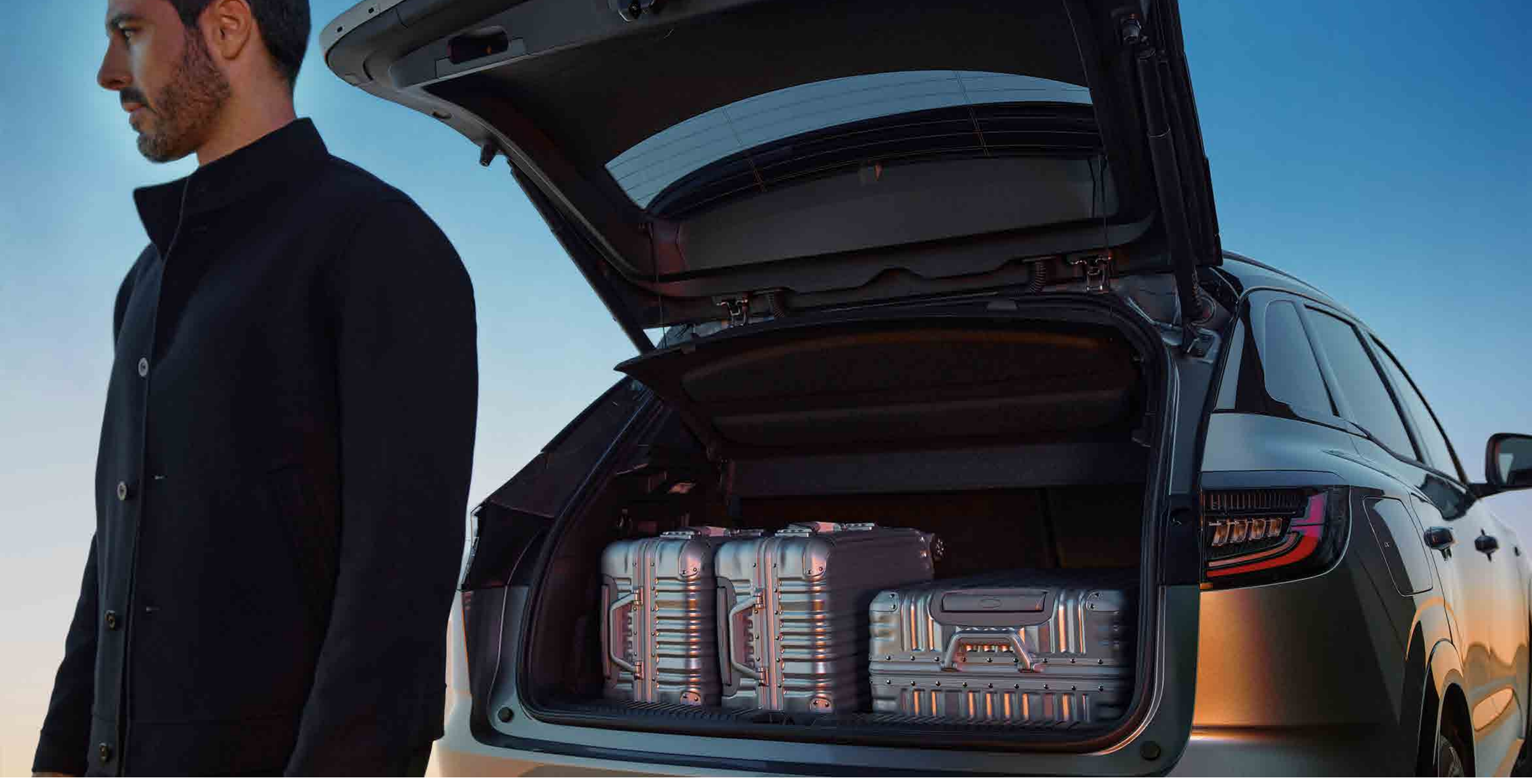
menü ↑

konfor ve modüler düzen

Kendi kategorisinde* öne çıkan geniş diz mesafesiyle arka bölüm konforu oldukça cömerttir. Koltuk sırası 16 cm⁽¹⁾ kaydırıldığında, daha geniş bir bagaj alanı elde ediliyor.



arka koltukları aşağı katlayarak, 1.761 litreye varan⁽²⁾ hacim elde edin.



ayarlanabilir el desteği⁽¹⁾, 12" openR ekranı⁽¹⁾ rahatça kullanmanızı sağlar.



ayarlanabilir el desteği ve akıllı telefon için kablosuz şarj

*kaynak: A2MAC1 ve Renault (2022)

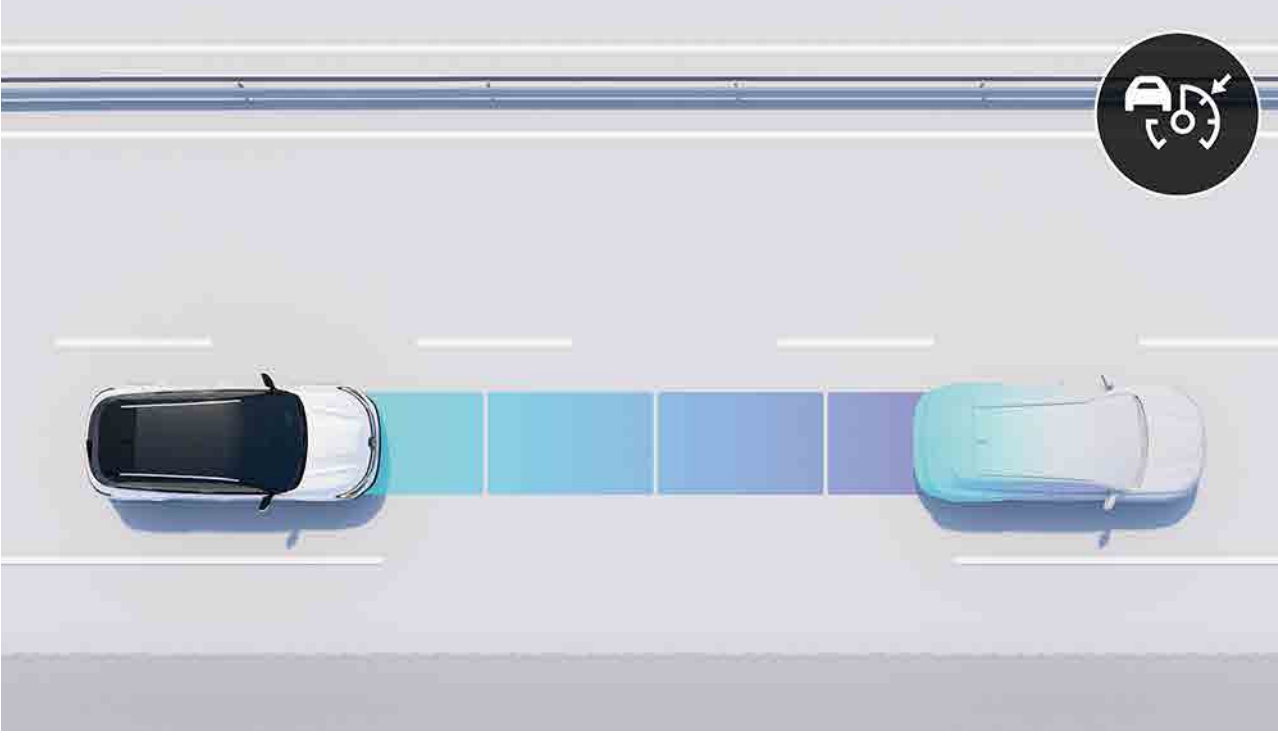
(1) modele bağlıdır.

(2) vda protokolü uyarınca.

06. gelişmiş sürüş destek sistemleri



28 adet gelişmiş sürüş destek sistemleri



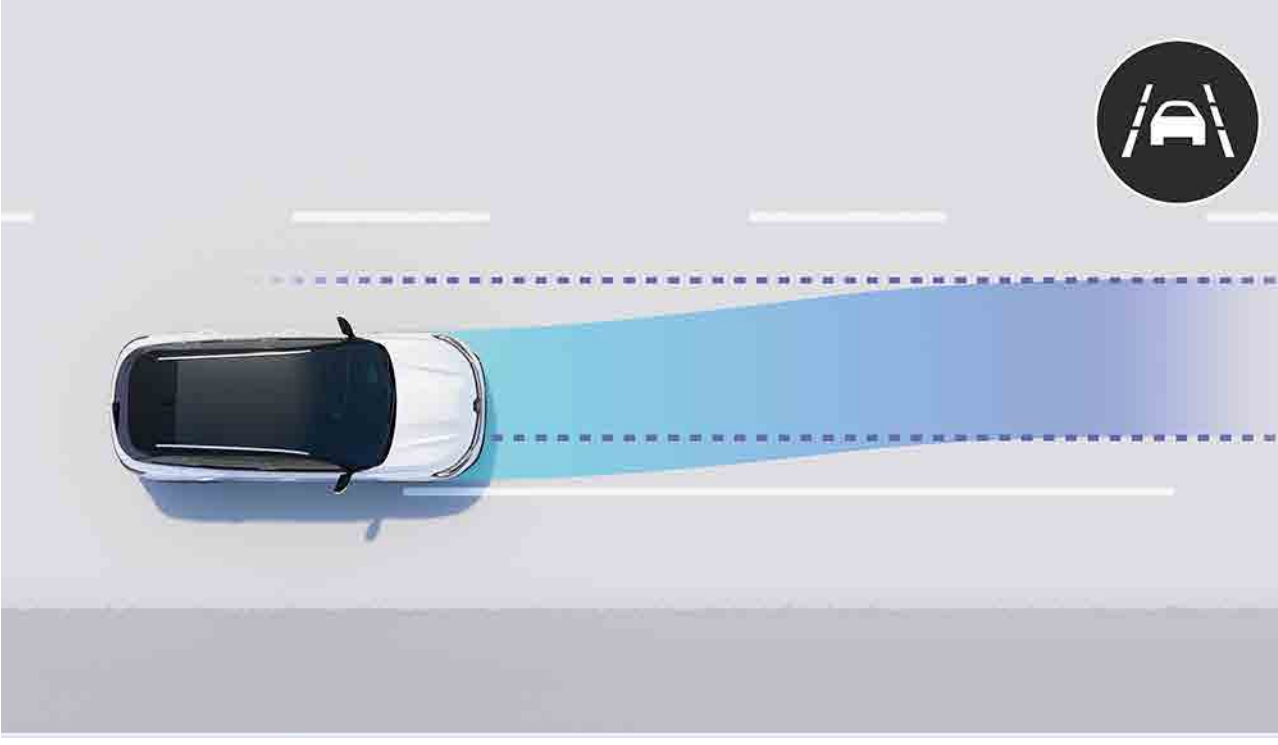
adaptif hız sabitleyici (dur & kalk fonksiyonlu)

Bu sistem, yol ortamını göz önünde bulundurarak hızınızı düzenler, güvenli mesafeleri korur.



arka acil fren destek sistemi

Bu sistem arkadaki engelleri algılar ve tehlike durumunda aracı otomatik olarak durdurur.



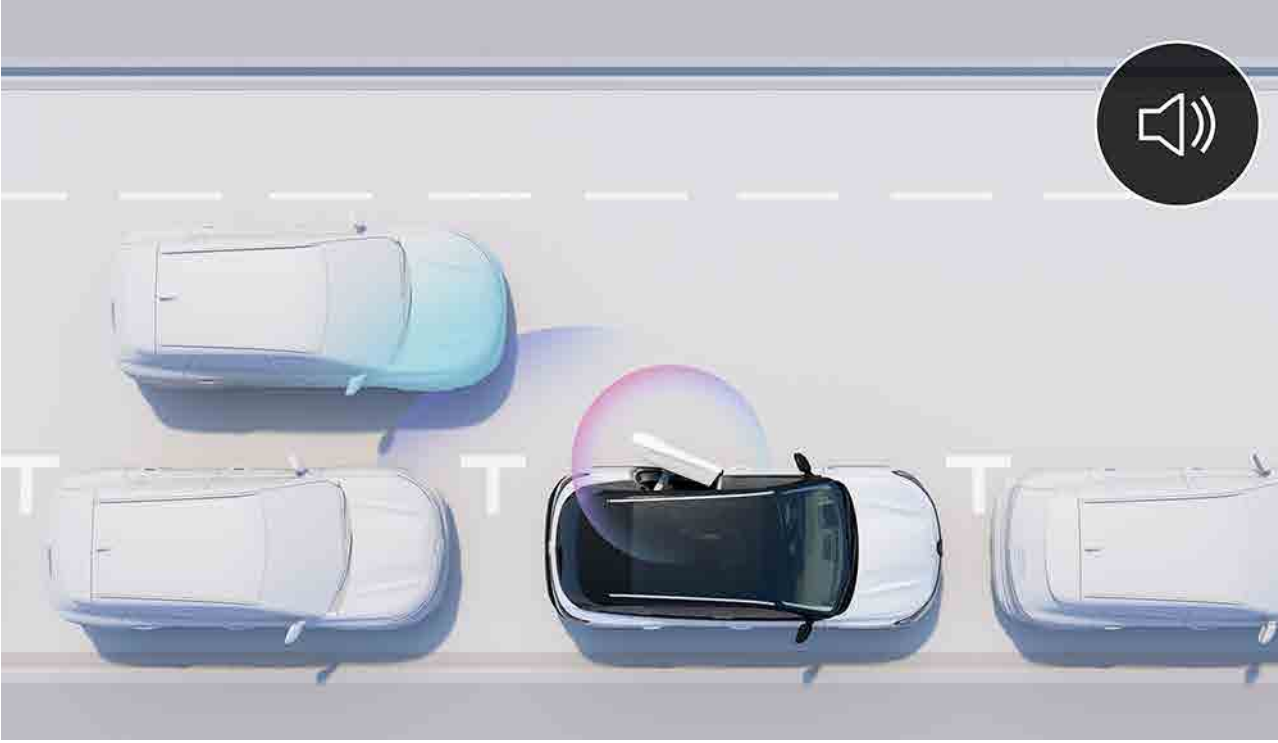
şerit takip sistemi

Bu sistem, araç şeridin dışına çıktığında, tekerleklerin açısını düzeltir.



360° çevre görüşlü 3D kamera

Aracın çevresini 360° derece yansıtan 4 kamera, kolayca manevra yapmanızı sağlar.



güvenli yaya çıkış sistemi

Bu sistem, kapı açmak istediğinizde, yaklaşan yaya durumunda sizi uyarır.

sürüş destek sistemleri

- aktif sürüş yardımı
- yokuş kalkış destek sistemi
- güvenli mesafe uyarı sistemi
- hız limitleyici
- hız sabitleyici
- adaptif hız sabitleme (dur & kalk fonksiyonlu)
- yağmur sensörü

park yardımı

- arka park yardımı
- ön park yardımı
- yan park yardımı
- 360° çevre görüş kamerası
- geri görüş kamerası
- eller serbest park

güvenlik

- şerit değiştirme uyarı sistemi
- şeritten ayrılma uyarı sistemi
- güvenli çıkış asistanı
- şerit takip sistemi
- kör nokta uyarı sistemi
- kavşakta aktif acil fren destek sistemi
- arka acil fren destek sistemi
- yaya, bisiklet ve kavşak algılama fonksiyonlu aktif acil fren destek sistemi
- arka çapraz trafik uyarı sistemi
- ikincil çarpışma freni
- trafik işareti tanıma sistemi
- akıllı hız uyarı asistanı
- sürücü dikkat uyarısı

menü ↑

07. kişiselleştirme

renkler



sedef beyaz⁽¹⁾



alev kırmızı (mp)



demir mavi (mp)



yıldız siyah (mp)



saten mineral gri (s)⁽²⁾



mineral gri (mp)

p: sedef

s: saten

mp: metalik boya

(1) yıldızlı siyah tavan ile mevcut değildir.

(2) sadece esprit Alpine versiyonunda mevcuttur.

fotoğraflar resmî olarak bağlayıcı değildir.

menü ↑

07. kişiselleştirme

iç mekân donanımı



techno

- elmas kesim komah 19" alaşım jantlar
- openR link 12": Google ile entegre multimedya sistemi
- kablosuz telefon şarjı
- öne ve arkaya 16 cm hareket edebilen arka koltuklar



techno esprit Alpine

- Elmas kesim ve duman grisi vernikli daytona siyahı 20" alaşım jantlar
- Alcantara® eklentili özel
- Alpine tasarım deri direksiyon
- gelişmiş 4control teknolojisi⁽²⁾

(1) Google Play'den indirilen uygulamaların kullanımı için akıllı telefon kablosuz ağ paylaşımınızın açık olması ve Renault'nuzun akıllı telefonunuz ile bağlı durumda olması gerekmektedir. Google, Google Haritalar, Google Haberler ve diğer markalar Google LLC'nin ticari markalarıdır.

(2) opsiyonel.
fotoğraflar resmî olarak bağlayıcı değildir.



**donanım ve ekipman için
PDF'i (6 MB) indirin**

07. kişiselleştirme

döşeme



karışık suni deri/eskitmeli gri kumaş döşeme⁽¹⁾



karışık karbon kumaş / mavi dikişli alcantara® döşeme⁽²⁾

(1) techno modelinde standart olarak sunulur.

(2) techno esprit Alpine modelinde standart olarak sunulur.

jantlar



elmas kesim 19" komah alaşım jantlar⁽¹⁾



elmas kesim daytona siyahı 20" alaşım jantlar, duman grisi vernik⁽²⁾

(1) techno versiyonunda standart olarak sunulur.

(2) techno esprit alpine versiyonunda standart olarak sunulur.

menü ↑

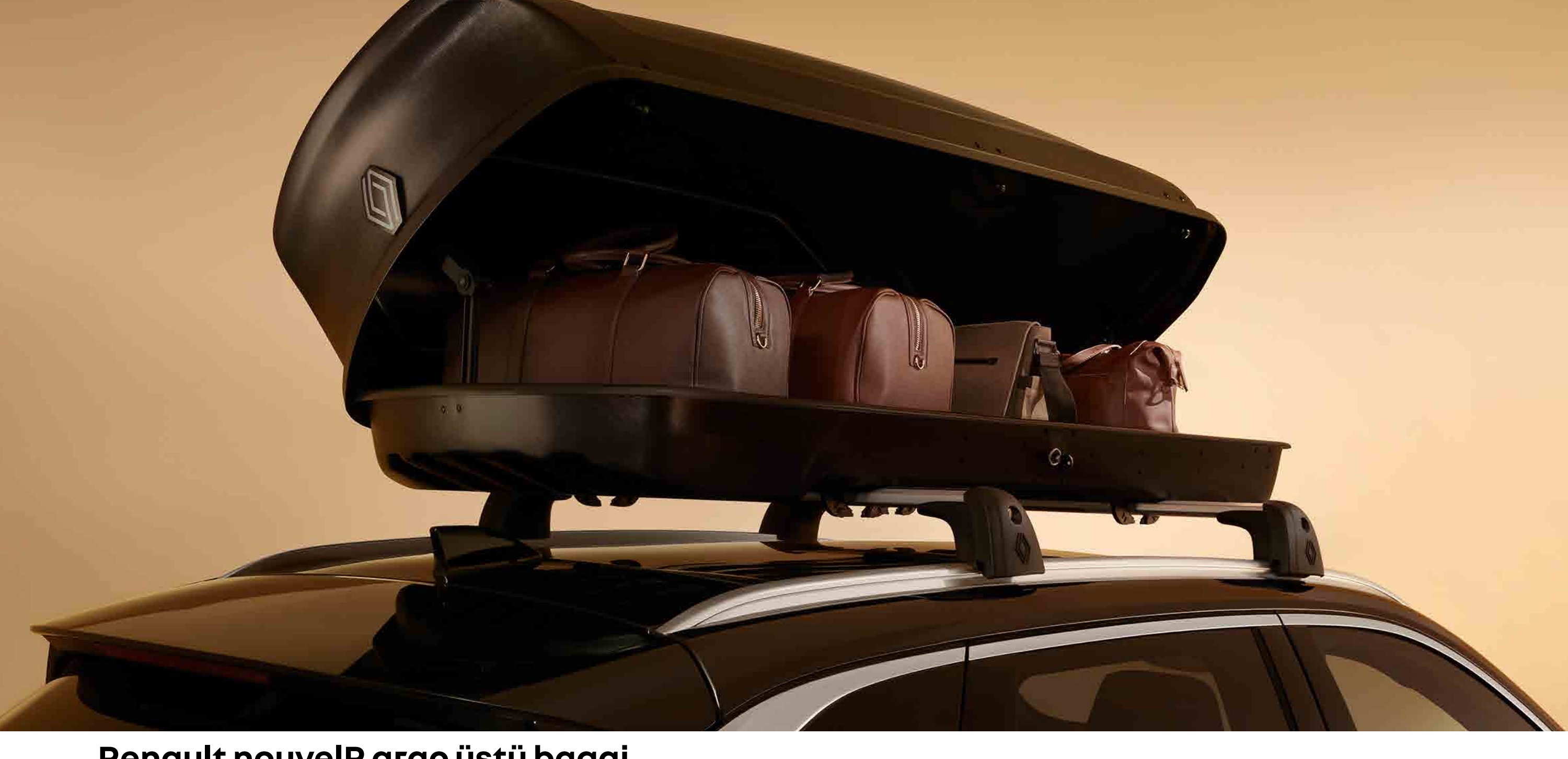
07. kişiselleştirme

aksesuarlar



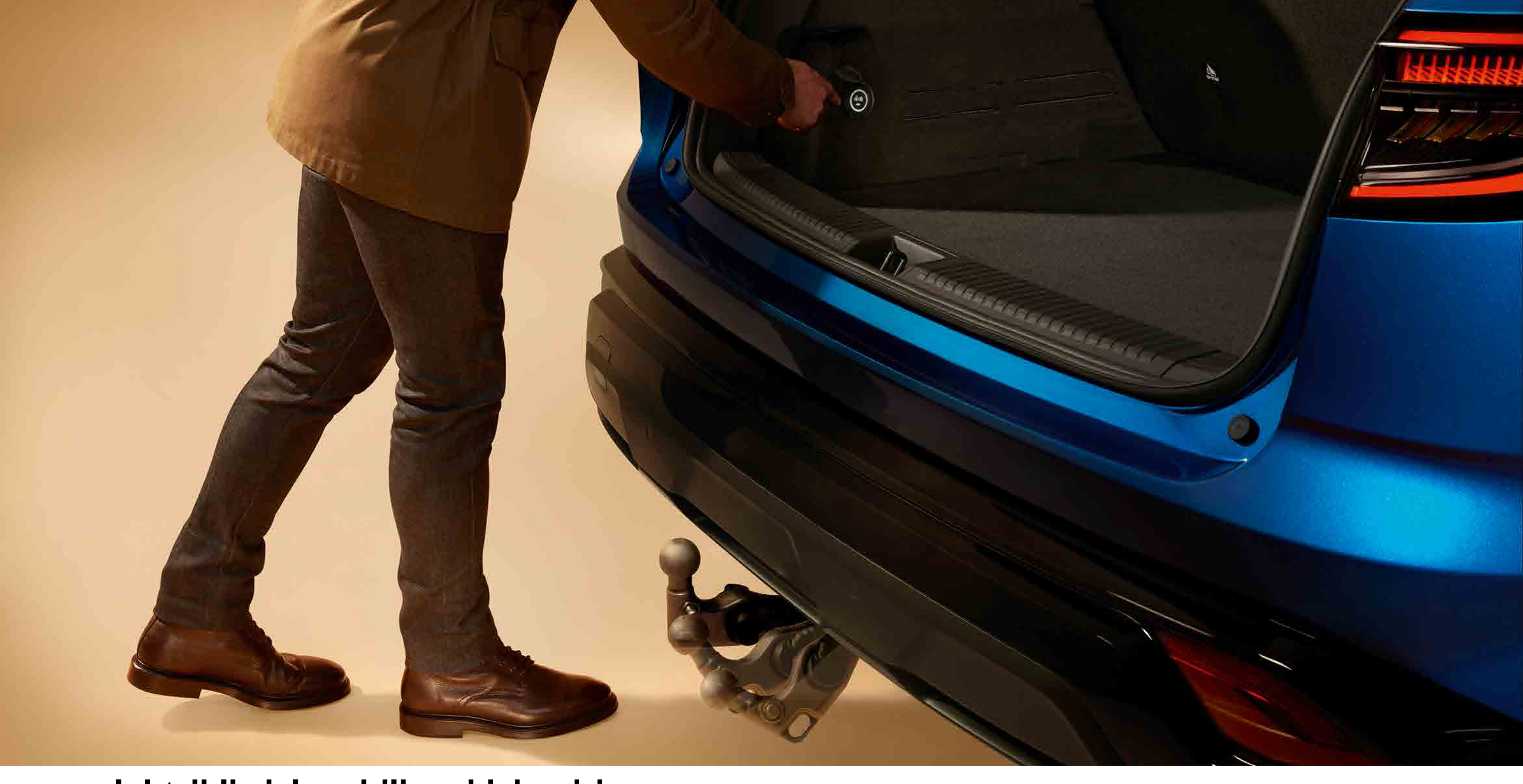
kişiselleştirme paketleri

Aracınızın görünümünü 4 farklı renk seçeneği ile kişiselleştirin: sportif karbon efektli siyah, zarif altın vurgular, rafine açık gri veya cesur saten gri.



Renault nouvelR araç üstü bagaj

Aileniz ya da arkadaşlarınızla seyahate mi çıkıyorsunuz? Renault araç üstü, güvenli ve kilitlenebilen bagaj ile taşıma kapasitenizi 380, 480 veya 630 litreye kadar çıkarın.



elektrikli gizlenebilir çeki demiri

%100 elektrikli geri çekilebilir çeki demiri, yalnızca bagajda bulunan bir düğmeye basarak birkaç saniye içinde geri çekilebilir, görünmez hale gelir ve aracınızın tasarımını korur.



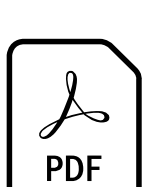
yan basamaklar

Aracınızın üstündeki yükler erişimi kolaylaştıran ve aracınıza günlük darbelerle karşı koruma sağlayan yan basamaklarla Renault Austral'in sağlam stilini vurgulayın.



esprit Alpine halı paspaslar

Aracınızın yolcu bölmesini korumak için birden fazla seçeneği bulunan paspaslar arasından seçim yapın. Esprit Alpine halı paspaslar sayesinde, sportif görünümünü özel bir imzayla yeniden vurgulayın.



**aksesuar broşürü için
PDF'i (6 MB) indirin**

07. kişiselleştirme

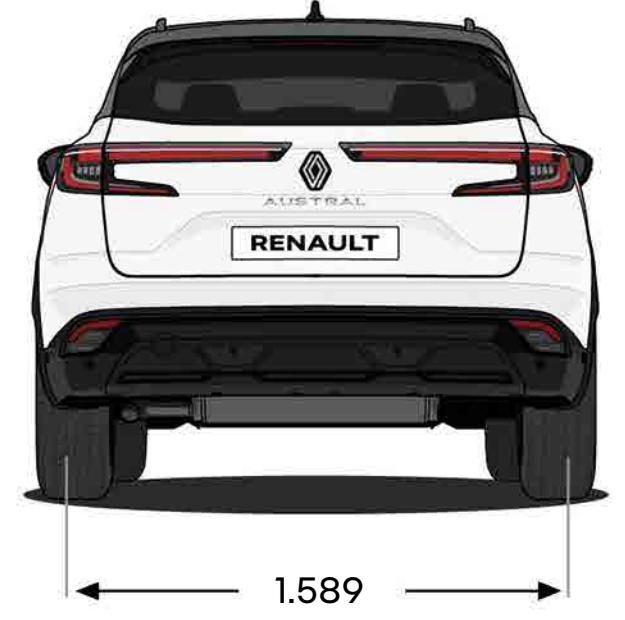
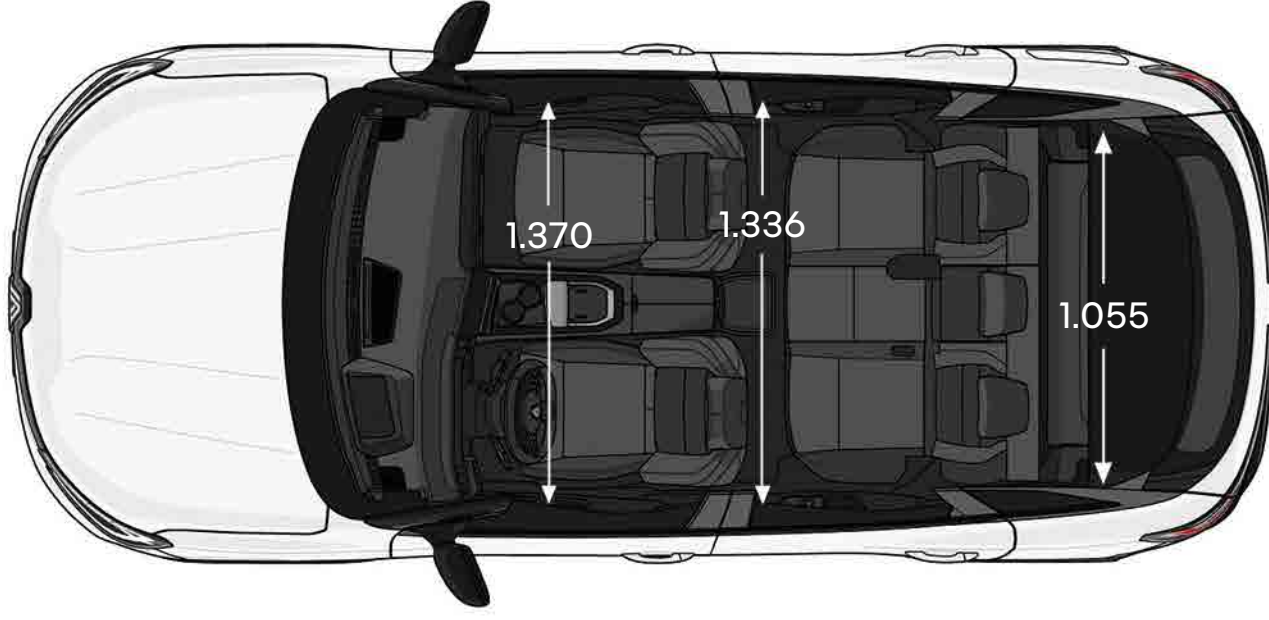
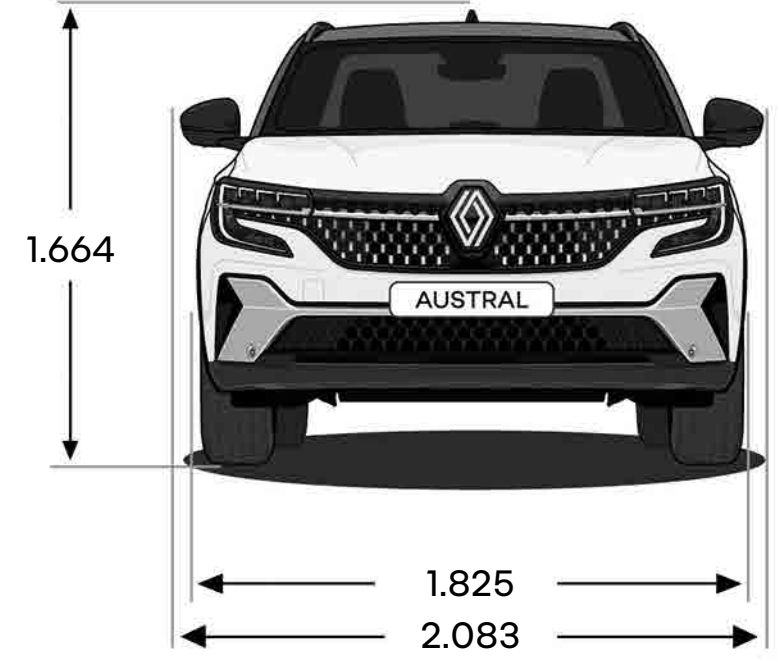
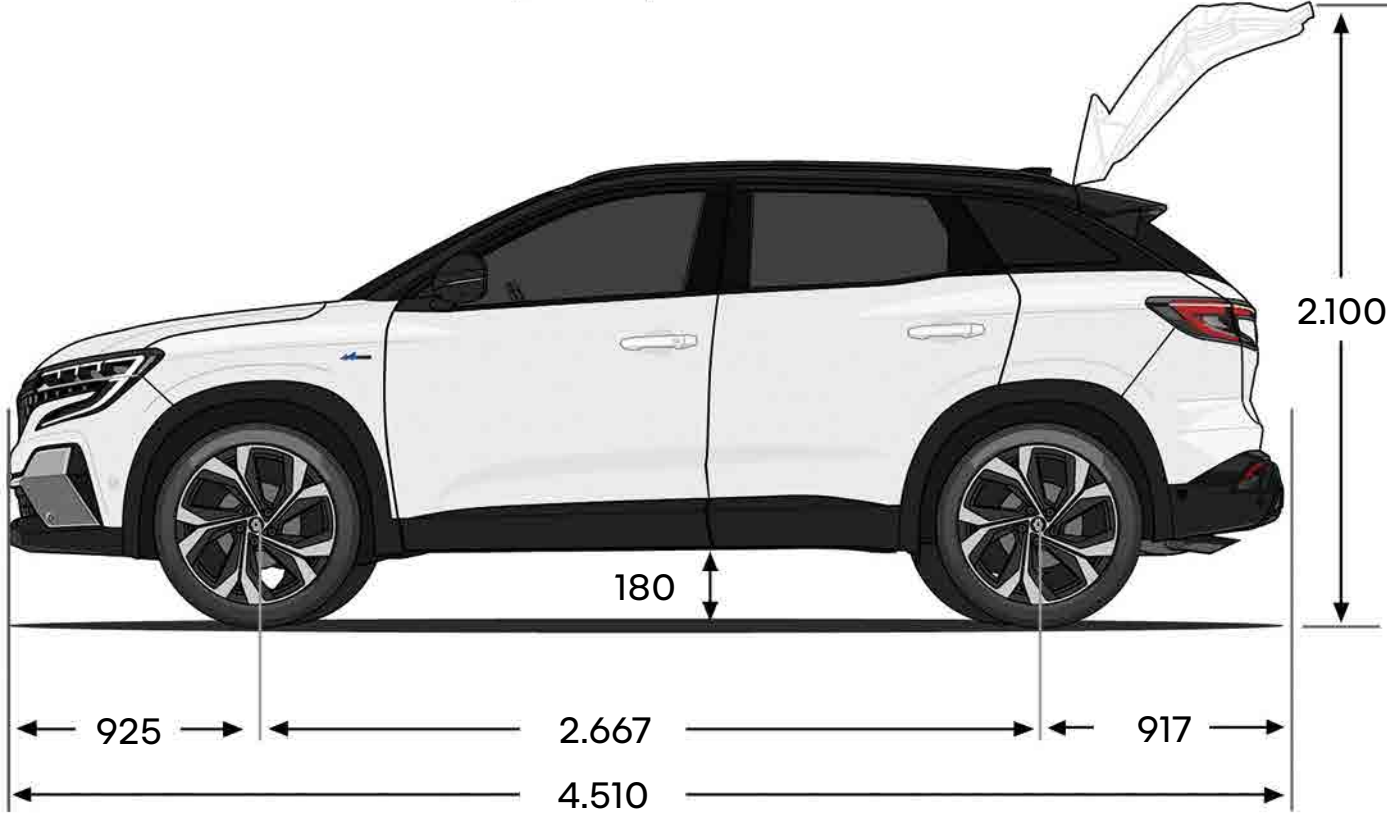
motorlar

E-Tech full hybrid 200 hp	mild hybrid 160 hp auto
enerji	
full hybrid + kurşunsuz benzin (E10)	kurşunsuz benzin (E10)
motor devri (dev/dk.) / maksimum güç kW	
4.500 dev/dk.'da 96 kW (sadece içten yanmalı motor için)	5.250 - 5.500 dev/dk.'da 116 kW
maksimum tork (Nm) / motor devri (dev/dk.)	
205 Nm/1.750 dev/dk.	1.800-3.750 dev/dk.'da 270 Nm
batarya	
lityum-iyon	
performans	
maksimum hız (km/sa.) (sn.)	
175	
0-100 km/sa. (sn.)	
8,4	9,7



**motorlar için
PDF'i (6 MB) indirin**

ebatlar ve hacimler



ebatlar mm cinsindedir.

bagaj hacmi (litre)

mild hybrid

E-Tech full hybrid

sabit arka koltuk sırası ile

555

527

16 cm geriye doğru kaydırılabilen arka koltuk sırası ile

673 lt'ye kadar

657 lt'ye kadar

arka koltuk sırası katlandığında maksimum

1.761

1.736

menü ↑

human first (önce insan) programı, Renault tarafından arařtırmacılar, uzmanlar ve itfaiyeciler ile birlikte geliştirilen kapsamlı bir güvenlik programıdır.

ister yayalar olsun, isterse bisikletli veya motorcu; yol güvenliđi tüm trafik katılımcılarını ilgilendirir. Renault human first programının üstlendiđi görevler:

1. güvenlik ekipmanları, gelişmiş sürüş ve güvenlik destek sistemleri geliştirerek kazaları önlemek

azami 36 adet gelişmiş sürüş destek sistemi, 60'ın üzerinde güvenlik sistemi, azami 7 hava yastığı, çocuk koltukları (Isofix), Renault'dan Fix4sure çözümü, 1970 yılından beri 2.000'den fazla güvenliğe yönelik patent

2. itfaiyecilerle birlikte geliştirilen yeniliklerden yararlanarak, meydana gelen kazaları yönetmek

QR Rescue, Fireman Access. son 10 yıl içerisinde, dünya genelinde 17 ülkede 5.000'in üzerinde itfaiyeciye eğitim verilmiştir. eğitim için yıllık yaklaşık 600 araç kullanıma sunulmuştur.

3. R&D'ye önemli bir yatırım yaparak kazaların sayısını ve şiddetini azaltmak

güvenlik skoru, güvenlik koçu, bağlantılı hizmetler, geniş veri tabanı, yapay zekâ ve siber-güvenlik sistemleri

human first programı hakkında daha fazla bilgi edinin

Renault'nuza en iyi biz bakarız!

garanti

yeni araç garantisi, malzeme, montaj ve üretim hatalarına karşı kilometre sınırı olmaksızın 2 yıldır. Renault Austral 2 yıl sınırsız kilometre garantisine ek olarak 3 yıl / 100.000 km (hangisi önce dolarsa) yeni araç garantisi kapsamındadır. antikorozyon garantisi kilometre sınırı olmaksızın 12 yıl, boya garantisi ise kilometre sınırı olmaksızın 3 yıl süre için geçerlidir. aracın yaşı ne olursa olsun, Renault yetkili servislerinde, ücret ile yapılan tüm müdahaleler, malzeme, montaj ve üretim hatalarına karşı 2 yıl / 60.000 km yedek parça ve onarım garantisi kapsamındadır.

Renault şebekesinde sunulan diğer hizmetler

hiç kimse Renault'nuzun bakım ve onarımını Renault'dan daha iyi yapamaz, aracınızı Renault'dan daha iyi donanım ve aksesuarlarla teçhiz edemez.

- ilk montaj parçalarına eşdeğer kalitede olan Renault orijinal yedek parçaları Renault'nuzun orijinal değerinin korunmasını sağlar.
- artı oto, çok cazip şartlar ve uygun fiyatlarla otomobil kiralama hizmeti verir.
- aracınızı kişiselleştirmek için sağlam ve ileri teknoloji, geniş Renault aksesuarları yelpazesinden seçiminizi yapabilirsiniz.
- aracınıza yapılan her müdahaleden sonra aracınızdaki 40 nokta, Renault şebekesi çalışanları tarafından güvenliğinizi için ücretsiz olarak kontrol edilir. sonuçlar, kontrol sertifikası ile size verilir. ayrıca aracınız, dış yıkaması yapılarak, size temiz bir şekilde teslim edilecektir.
- her bir servis paketinin fiyatının baştan belli olduğu Renault fix servis paketleri, aracın bakımı için gerekli temel işlemleri ve bakım sırasında değiştirilen parçaları kapsıyor. diğer bir deyişle, bu paketler size yedek parça, işçilik ve kdv'si içinde, "her şey dâhil" fiyatlarla sunuluyor.

Renault yardım

Türkiye'nin her yerinde günde 24 saat, yılda 365 gün arızalı ve kazalı araçlara yol üzerinde onarım ve çekme hizmeti veren Renault yardım'a 444 62 47 numaralı telefondan ulaşabilirsiniz.

RENAULT
YARDIM
444 62 47

365 GÜN 24 SAAT HİZMETİNİZDEYİZ.

bire bir iletişim merkezi

Renault diyalog: 444 66 22

3
YIL GARANTİ
100.000 km

 Whatsapp: 444 66 22  /renaultturkiye  /renaultturkiye  /RenaultTurkey  /RenaultTurkey renault.com.tr

Renault mais a.ş.

cevizli mah. tugay yolu cad. no:10-C 34846 maltepe-istanbul

Renault'da sözümüz söz

hızlı yanıt

dijital kanallardan gelen isteklerinizi, 4 çalışma saati içinde yanıtlıyoruz.

deneme sürüşü

deneme aracı parkımızdan seçeceğiniz araçla, deneme sürüşünüzü, derhal veya uygun bir randevu ile sağlıyoruz.

bilgilendirme

siparişinizden araç teslimine kadar, sizi sürekli bilgilendiriyoruz.

sürpriz yok

serviste aracınızı, belirtilen zamanda ve onayladığınız ödeme tutarıyla teslim ediyoruz.

sizden onaylı

onayınız olmadan aracınıza yapılan işlemlerden ücret almıyoruz.

araç tahsisi

garanti kapsamındaki işlemlerde, aracınızın hareketsiz kalmasına yol açan yedek parçanın 3 işgünü içinde temin edilememesi hâlinde, size geçici araç tahsis ediyoruz.

garanti

ücretli yapılan tüm bakım ve onarım işlemlerine 2 yıl garanti veriyoruz.

avantajlı

bakım ve mekanik onarım işlemlerinde, aracınızın yaşına göre artan indirim oranları sunuyoruz.

sizi her zaman dinliyoruz.

renault.com.tr

Renault diyalog: 444 66 22



Bu yayının içeriğinin yayın ve baskı tarihi itibarıyla doğru ve güncel olması için gereken tüm önlemler alınmıştır. Bu broşür, üretim öncesi modeller ve prototiplerden hazırlanmıştır. Sürekli ürün geliştirme politikası çerçevesinde Renault, broşürde tanıtılan ve görüntülenen araç ve aksesuar özelliklerini her an değiştirme hakkını saklı tutar. Bu tür değişiklikler Renault Yetkili Satıcılarına mümkün olan en kısa sürede bildirilir. Ticarileştirildikleri ülkelere göre, versiyonlar arasında farklılıklar olabilir; bazı donanımlar mevcut olmayabilir (standart, opsiyonel ve aksesuar). En güncel bilgileri almak için en yakın Renault Yetkili Satıcısı'na başvurunuz. Baskı ve gösterim tekniklerindeki kısıtlar nedeniyle bu broşürde yer alan renkler, araçların gerçek boya ve iç döşeme renklerinden farklılık gösterebilir. Tüm hakları saklıdır. Ne amaçla olursa olsun Renault'nun ön onayı olmaksızın, bu belgenin tamamının veya bir kısmının herhangi bir formatta ve herhangi bir yolla çoğaltılması yasaktır.

Publicis – photo credits: C. Violet, F. Schlosser, S. Staub, © Renault Marketing 3D-Commerce – Nisan 2025

Renault'nun tercihi  **Castrol**



menü ↑