

# YENİ RENAULT CAPTUR



mild hybrid 160 hp ve  
E-Tech full hybrid 145 hp  
motor seçenekleriyle sunulmaktadır



# kompakt ve iddialı bir SUV

Yeni Renault Captur, güçlü görünümü ve ikonik spor tasarımlı esprit Alpine donanımıyla kompakt bir SUV olarak vücut buluyor. Geniş iç hacmi, entegre Google bağlantılı hizmetlerini içeren OpenR Link multimedya sistemi ve 23 adede varan gelişmiş sürüş destek sistemiyle her açıdan öne çıkıyor.



**145 hp E-Tech full hybrid motor ile elektrikli sürüş heyecanını yaşayın.**

**145 hp E-Tech full hybrid motor<sup>(1)</sup>**

**1.000 km'ye varan sürüş menzili<sup>(1)</sup>**

**616 litreye varan<sup>(2)</sup> bagaj hacmi<sup>(3)</sup>**

**entegre Google hizmetleri içeren OpenR Link<sup>(4)</sup> sistemi**

**biyo-kaynaklı<sup>(4)</sup> ve geri dönüştürülmüş malzemeler**

**23 adede<sup>(4)</sup> varan gelişmiş sürüş destek sistemi**

(1) wltp verilerine göre dolu bir depo benzinle (yedek depo dâhil).

(2) motora bağlı olarak ve koltuk sırası ileri konumdayken.

(3) VDA standardına (ISO 3832) göre hacim.

(4) versiyona bağlı olarak değişiklik gösterebilir.

# **interaktif menü**

**01. tasarım**

**02. iç mekân**

**03. sürüş deneyimi**

**04. multimedya**

**05. konfor**

**06. gelişmiş sürüş destek sistemleri**

**07. kişiselleştirme**

## güçlü görünüm

Çarpıcı ön ızgara, LED Pure Vision farlar, saten mineral gri F1® tasarımlı ön tampon ve yeni Renault logosu. Her zamankinden daha ilham verici bir stil sunan, yeni ve dikkat çekici bir tasarım.



koyu renk krom logo, kristal yeni arka stoplar, ön çamurluklarda esprit Alpine logosu ve 19" elixir alaşım jantların iddialı sportifliği.



Zamansız çift renk gövde tasarımıyla Captur'un DNA'sını yeniden keşfedin. İnci bej yeni tavan rengi, 14 farklı kombinasyonu daha da zenginleştiriyor.



sedef beyaz gövde ve inci bej tavan

[konfigüre edin ve sipariş verin →](#)

[menü ↑](#)

## iç mekân

**geri dönüştürülmüş ve biyo-kaynaklı<sup>(1)</sup> malzemeler kullanılarak üretilen doğa dostu ve sportif iç mekâna kendinizi bırakın. Multi-sense ve 4 modu sayesinde tercih ettiğiniz sürüş modunu seçin. 9 hoparlörlü Harman Kardon<sup>(2)</sup> ses sistemi ile sevdiğiniz müziklerin tadını çıkarın.**



Kablosuz ekran yansıtma özelliği sayesinde tüm uygulamalarınız, çalma listeleriniz, podcast'leriniz ve aramalarınız multimedya ekranında görüntülenir. Kablosuz şarj özelliği sayesinde kendinizi her zaman özgür hissedin.

**esprit Alpine versiyonunda, mavi/ beyaz/kırmızı dikişlerle süslenmiş direksiyon dikkat çekiyor ve ön koltuklarda Alpine logosu yer alıyor.**



(1) versiyona bağlı olarak değişiklik gösterebilir. (2) esprit Alpine versiyonunda opsiyonel olarak sunulur.

[konfigüre edin ve sipariş verin →](#)

[menü ↑](#)

03. sürüş deneyimi

# motor seçenekleri

**Renault Captur, mild hybrid ve E-Tech full hybrid olmak üzere iki farklı motor seçeneğiyle sunulur ve iki motor da ortak noktada buluşur: yüksek performans.**



### 03. sürüş deneyimi

# E-Tech full hybrid motor

E-Tech  
full hybrid  
145 hp

şehir içinde  
**%80'e varan**  
elektrikli sürüş<sup>(1)</sup>

elektrikli sürüşte  
**60 km/sa**  
maksimum hız<sup>(1)</sup>

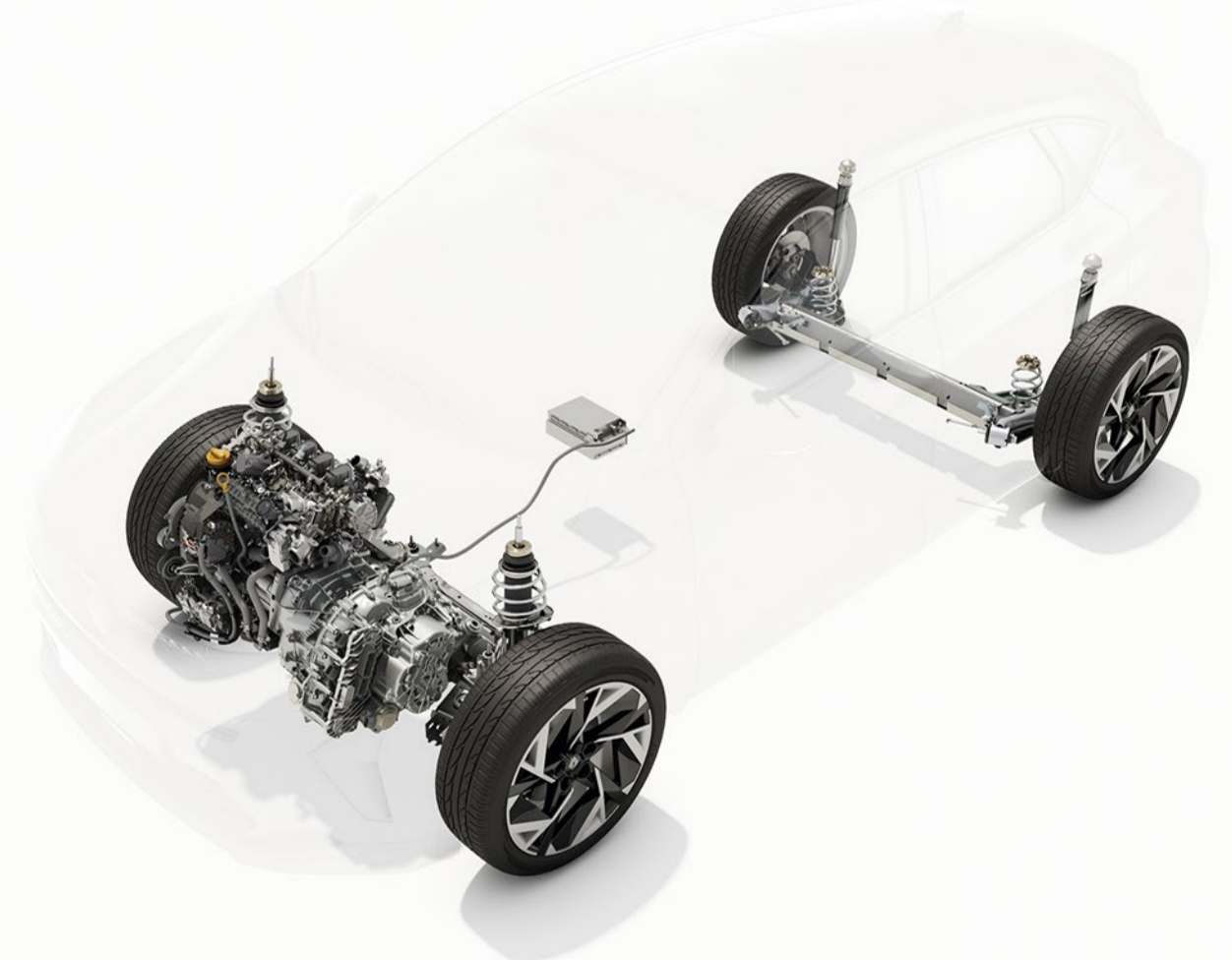
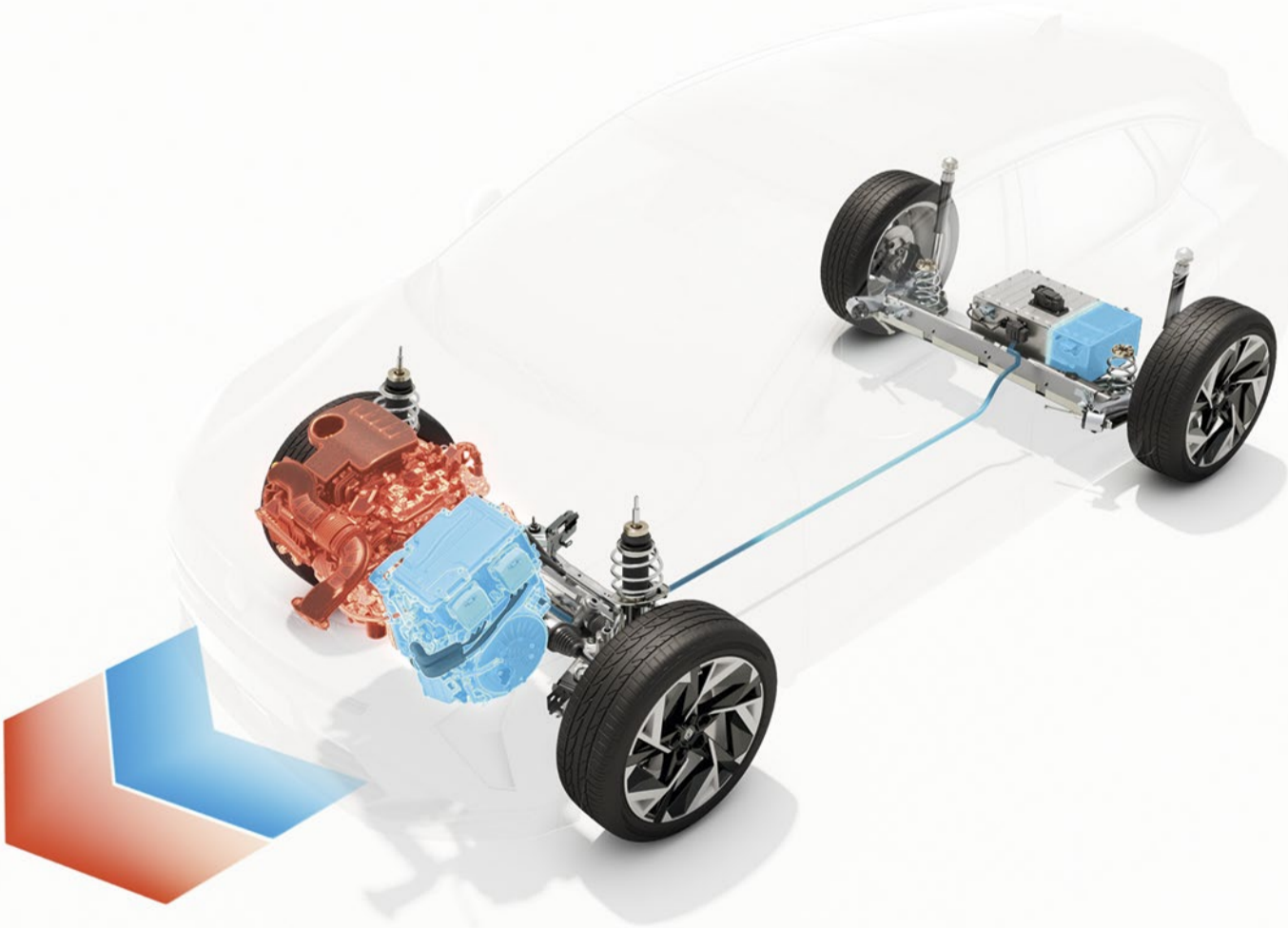
**1.000 km'ye**  
varan  
sürüş menzili<sup>(2)</sup>

**4,7 l/100 km**  
ortalama yakıt  
tüketimi

**108 g/km**  
ortalama co<sub>2</sub> emisyonu



**E-Tech full hybrid motorda batarya, yavaşlama ve frenleme sırasında şarj olur. Şehir içinde %80'e varan oranda elektrikli modda sürüş yapın ve %40'a varan yakıt tasarrufunun keyfini çıkarın<sup>(3)</sup>.**



#### 145 hp E-Tech full hybrid motor

Şehir içinde %40'a varan yakıt tasarrufunun keyfini çıkarın. Yavaşlama veya frenleme sırasında bataryanın şarj olması sayesinde yolculuk süresinin %80'ine kadar elektrikli modda ve sessiz bir sürüş yapın. Ayrıca, aracınızı prize takarak şarj etmenize gerek yok.

#### 160 hp mild hybrid motor

12 V hibrit sistem, sürüş deneyimini iyileştirmek ve yakıt tüketimini azaltmak için hızlanma sırasında içten yanmalı motora destek verir.

(1) bataryanın şarj seviyesine ve sürüş tarzına bağlı olarak / Renault iç kaynaklar / 2023.

(2) wltp verilerine göre dolu bir depo benzinle (yedek depo dâhil).

(3) wltp şehir verilerine göre mild hybrid motora kıyasla E-Tech full hybrid motor.  
(kaynak: UTAC & IDIADA, eylül 2022)

## entegre Google hizmetleri içeren OpenR Link multimedya sistemi<sup>(2)</sup>

OpenR Link multimedya sistemi, yeni 10,4" dokunmatik multimedya ekranı ve 10,2" dijital gösterge ekranı<sup>(3)</sup> ile en iyi Google hizmetlerine kolayca erişim sağlar: Google Haritalar<sup>(1)(3)</sup> ile navigasyon, Google sesli asistan<sup>(3)</sup> veya favori uygulamalarınızı içeren<sup>(1)(3)</sup> Google Play<sup>(3)(4)</sup>.



Google Asistan<sup>(3)</sup> ile yolculuğunuzu planlayın veya basit bir sesli komutla sıcaklığı ayarlayın<sup>(1)</sup>: "Hey Google..." demeniz yeterli.



Google Play<sup>(3)(4)</sup> üzerinden sunulan seçili uygulamaları<sup>(1)</sup> deneyimleyin.



(1) Ülkeye göre değişiklik gösterebilir. (2) My Renault, Google Haritalar ve Google Asistan bağlantılı hizmetleri, aracınızın teslim tarihinden itibaren 5 yıl boyunca ücretsiz olarak sağlar. (3) versiyona göre değişiklik gösterebilir. (4) Google Play'den indirilen uygulamaların kullanımı için akıllı telefonunuzun kablosuz ağ paylaşımının açık olması ve Renault'nuzun akıllı telefonunuzun kablosuz ağına bağlı durumda olması gerekmektedir. Google, Google Haritalar, Google Haberler ve diğer markalar Google LLC'nin ticari markalarıdır.

[konfigüre edin ve sipariş verin →](#)

[menü ↑](#)

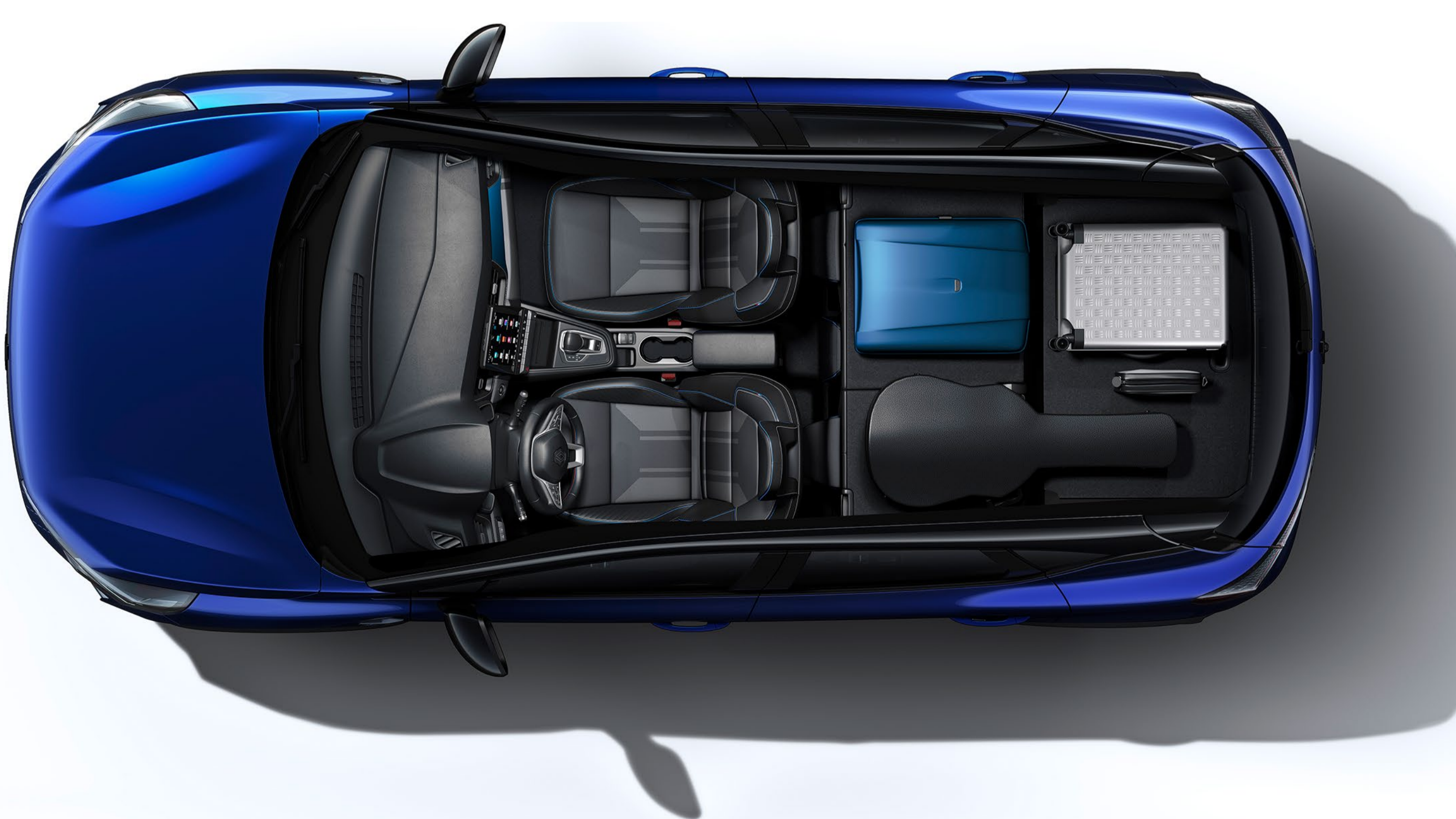


## kompakt ve geniş

Özenle tasarlanan 16 cm kayar arka koltuklar sayesinde kabin alanını ihtiyacınıza uygun olarak ayarlayabilirsiniz. Arka koltuklar gerideyken arkadaki yolcular için 22 cm'ye varan diz mesafesi sağlayabilirsiniz. Bagajda daha fazla alana ihtiyaç duyarsanız arka koltuk sırasını en ön pozisyona getirebilir, yükleme alanınızı artırabilirsiniz.



616 litreye<sup>(1)(2)</sup> varan bagaj hacmi ve modüler kabiniyle Captur tüm ihtiyaçlarınızı karşılar ve son derece pratiktir. Arka koltukları göz açıp kapayıncaya kadar katlayın ve uzun nesnelere taşımak için ideal olan 1.596 litreye varan<sup>(1)</sup> yükleme alanının keyfini çıkarın.



(1) motora bağlı olarak değişkenlik gösterebilir, koltuk sırası ileri konumdayken.

(2) VDA standardına (ISO 3832) göre hacim.

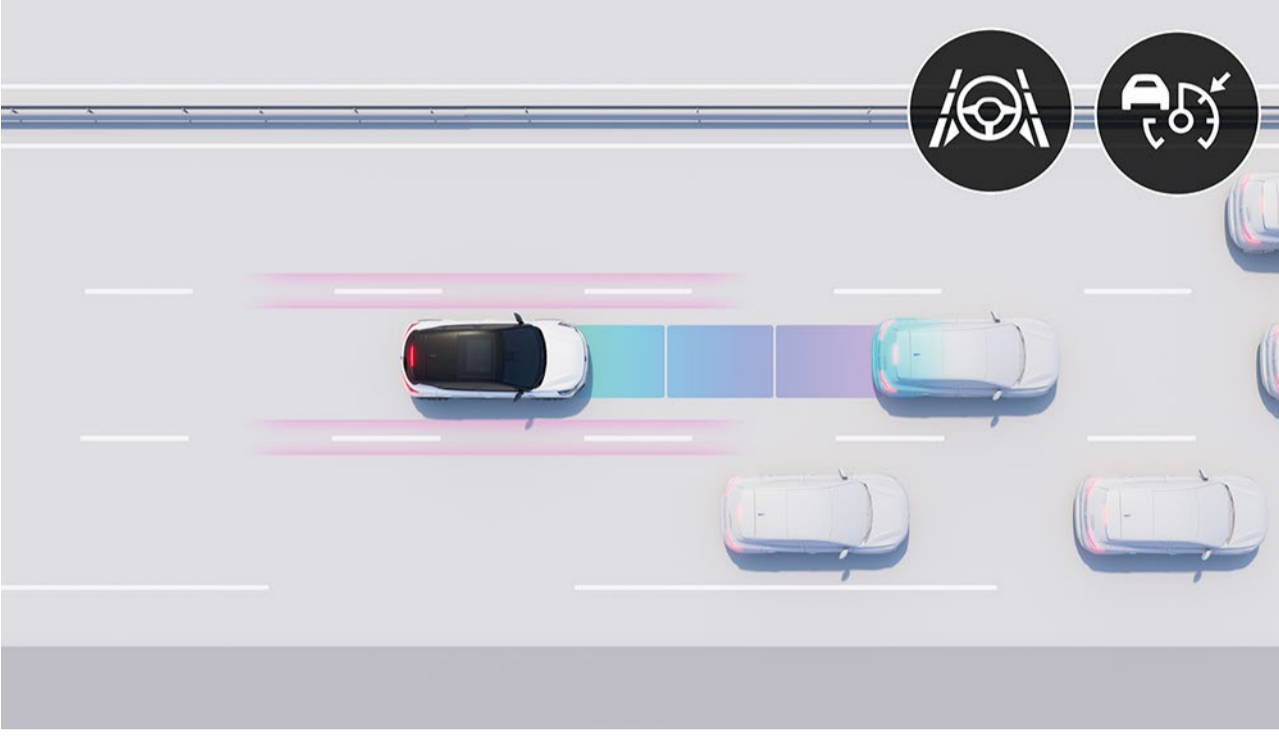
[konfigüre edin ve sipariş verin →](#)

[menü ↑](#)

## 06. gelişmiş sürüş destek sistemleri

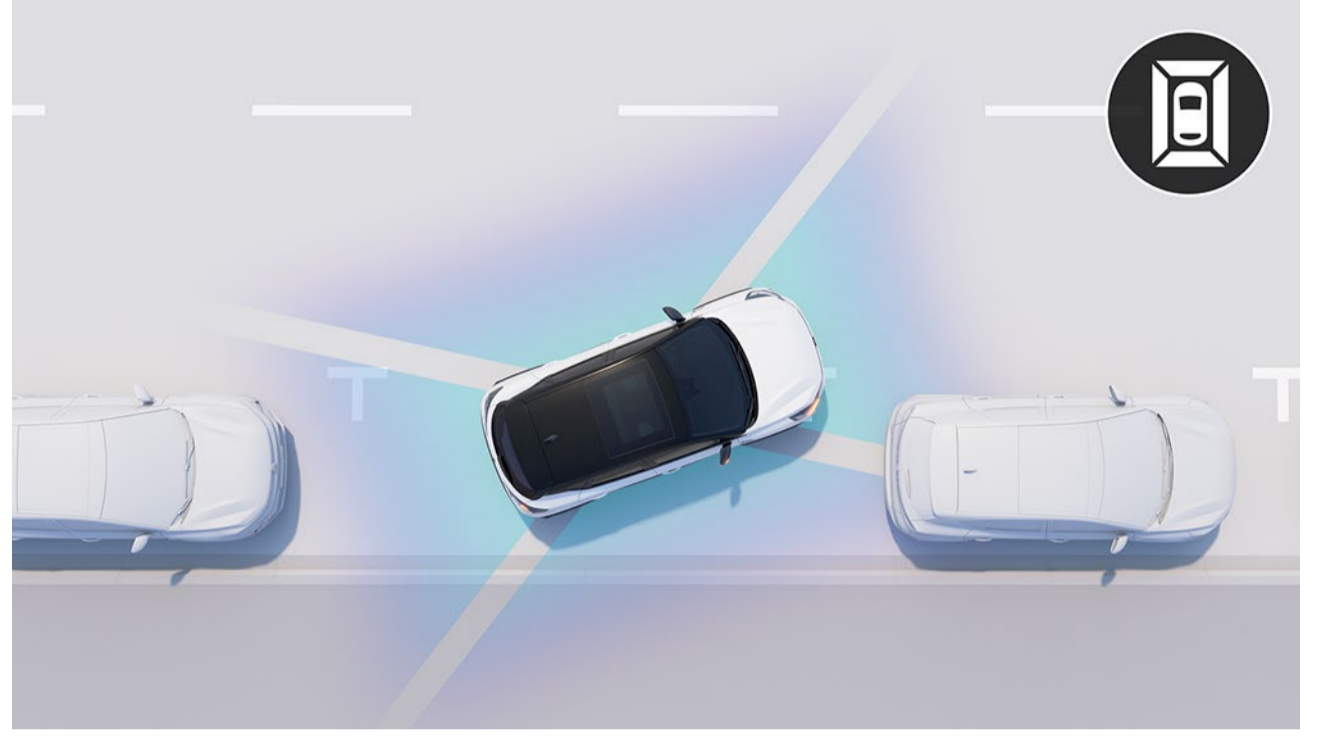


# 23 adede varan gelişmiş sürüş destek sistemi



### aktif sürüş yardımı

Bu sistem, yol koşullarına göre hızınızı ayarlar, güvenli sürüş mesafesini korur ve şeridinizde kalmanızı sağlar. Öndeki aracın yavaşlaması durumunda sistem fren yapar ve gerekirse aracı durdurur.



### 360° çevre görüş kamerası

Görüntüleriyle aracın çevresini 360° yansıtan 4 kamera, kolayca manevra yapmanızı sağlar.



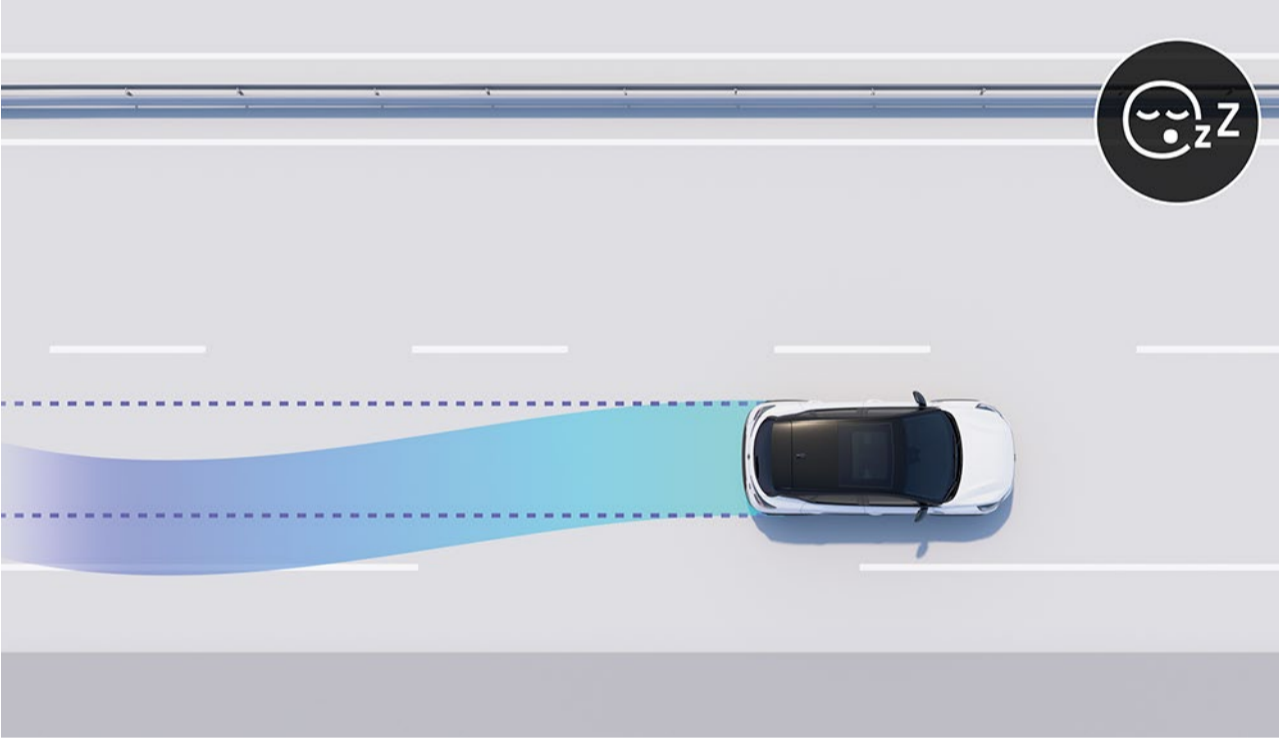
### arka çapraz trafik uyarısı

Geri park manevraları sırasında arkada bir engel (araç, motosiklet, bisiklet, vb.) tespit edilmesi durumunda sistem uyarı verir. Park yerinden çıkarken manevrayı kolaylaştırır.



### aktif acil fren destek sistemi

Sistem, aniden çıkan yayaları, bisikletlileri ve araçları tespit ederek yol güvenliğini artırır. Gece veya gündüz fark etmeksizin şehir içinde yolculuk yapmak hiç bu kadar güvenli olmamıştı.



### sürücü yorgunluk tespit sistemi

Sistem, sürücü dikkatsiz veya uykulu olduğunda sürücüyü uyarır.

### sürüş destek sistemleri

- aktif sürüş yardımı
- yokuş kalkış destek sistemi
- güvenli mesafe uyarı sistemi
- hız sınırlayıcı
- hız sabitleyici
- adaptif hız sabitleme sistemi (dur & kalk fonksiyonlu)

### park yardımı

- arka park sensörleri
- ön park sensörleri
- yan park sensörleri
- geri görüş kamerası
- 360° çevre görüş kamerası
- eller serbest park sistemi

### güvenlik

- şeritten ayrılma uyarısı
- güvenli çıkış asistanı
- şerit takip sistemi
- kör nokta uyarısı
- arka çapraz trafik uyarısı
- gelişmiş şerit takip sistemi
- aktif acil fren destek sistemi (araç, yaya, bisikletli)
- akıllı hız asistanı
- trafik işareti tanıma sistemi
- sürücü yorgunluk tespit sistemi
- otomatik uzun/kısa farlar

[konfigüre edin ve sipariş verin →](#)

[menü ↑](#)

## 07. kişiselleştirme

# renkler



**sedef beyaz (s)**



**demir mavi (m)**



**alev kırmızı (m)**



**kaya gri (s)**



**bulut gri (m)**



**yıldız siyah (m)**

s: sedfli  
m: metalik  
renkler, broşür üzerindeki renklerden daha farklı olabilir.

**konfigüre edin ve sipariş verin →**

**menü ↑**

## 07. kişiselleştirme

# tavan ve yan ayna renk seçenekleri

## techno



sedef beyaz / arsenik gri tavan



sedef beyaz / inci bej tavan



sedef beyaz / yıldız siyah tavan

renkler / tavan rengi	arsenik gri	inci bej	yıldız siyah
sedef beyaz	■	■	■
demir mavi	■	-	■
alev kırmızı	-	-	■
kaya gri	■	■	■
bulut gri	■	■	■
yıldız siyah	■	■	-

## esprit Alpine



demir mavi / arsenik gri tavan



demir mavi / yıldız siyah tavan

renkler / tavan renkleri	arsenik gri	yıldız siyah
sedef beyaz	■	■
demir mavi	■	■
alev kırmızı	-	■
kaya gri	■	■
bulut gri	■	■
yıldız siyah	■	-

■ mevcut  
- mevcut değil

[konfigüre edin ve sipariş verin →](#)

[menü ↑](#)

## 07. kişiselleştirme

# iç mekân donanımları



### **techno**

- 10.4" OpenR Link dokunmatik multimedya ekranı
- 7" dijital gösterge ekranı
- kablosuz şarj özelliği



### **esprit Alpine (techno +)**

- Alpine logolu, mavi, beyaz, kırmızı dikişli ön koltuklar
- 10,2" dijital gösterge ekranı
- entegre Google bağlantılı hizmetler

Görseller temsilidir, satılan versiyonlar ile farklılık gösterebilir.



**iç mekân donanımı ve ekipman için  
PDF'i (6 MB) indirin**

## 07. kişiselleştirme

# döşeme



kabartma detaylı gri/ siyah techno kumaş döşeme ve sarı dikişler



Alpine logolu, %75 geri dönüştürülmüş madama deri/kumaş döşeme ve Alpine mavisi, beyaz, kırmızı dikişler

# jantlar



18" black hole alüminyum alaşım jantlar



19" elixir alüminyum alaşım jantlar

[konfigüre edin ve sipariş verin →](#)

[menü ↑](#)

## 07. kişiselleştirme

# aksesuarlar



### elektrikli geri çekilebilir çeki demiri

Renault'nun yenilikçi elektrikli geri çekilebilir çeki demiri ile bisikletlerinizi kolayca taşıyabilirsiniz.



### yan basamaklar

Yan basamaklar ile aracınızın SUV tasarımını vurgularken aynı zamanda da tavana erişiminizi kolaylaştırın ve aracınızı günlük darbe ve çarpmalara karşı koruyun.



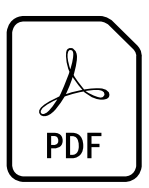
### esprit Alpine paspas

Birinci sınıf kaliteye sahip paspasın mavi dikişleri ve Alpine logosu ile aracınızı Alpine ruhuyla harmanlayın.



### ikinci sıra yüksek konforlu kafa yastıkları

Birinci sınıf yolculuk deneyimi için optimum destek sağlayan bu aksesuarımız ile araç içindeki şıklık ve konforu artırın.



**aksesuar broşürünü  
PDF formatında indirin (6 MB)**

**konfigüre edin ve sipariş verin →**

## 07. kişiselleştirme

# motor seçenekleri

E-Tech full hybrid 145 hp	mild hybrid EDC 160 hp
<b>yakıt</b>	
kurşunsuz benzin (E10) + full hybrid	kurşunsuz benzin (E10)
<b>maksimum güç (hp) / devir (dev/dk.)</b>	
145 / 5.600	160 / 5.500
<b>maksimum tork (Nm) / devir (dev/dk.)</b>	
250 (benzinli motor + elektrik motoru) 148 / 3.200-3.600 (içten yanmalı motor) 205 (elektrikli motor)	270 / 1.750
<b>batarya</b>	
lityum - iyon	
<b>0 - 100 km/sa hızlanma (sn)</b>	
10.6	8.5
<b>maksimum hız (km/sa)</b>	
170	180
<b>sürücü dahil ağırlık (kg)</b>	
1514 - 1516	1416 - 1437

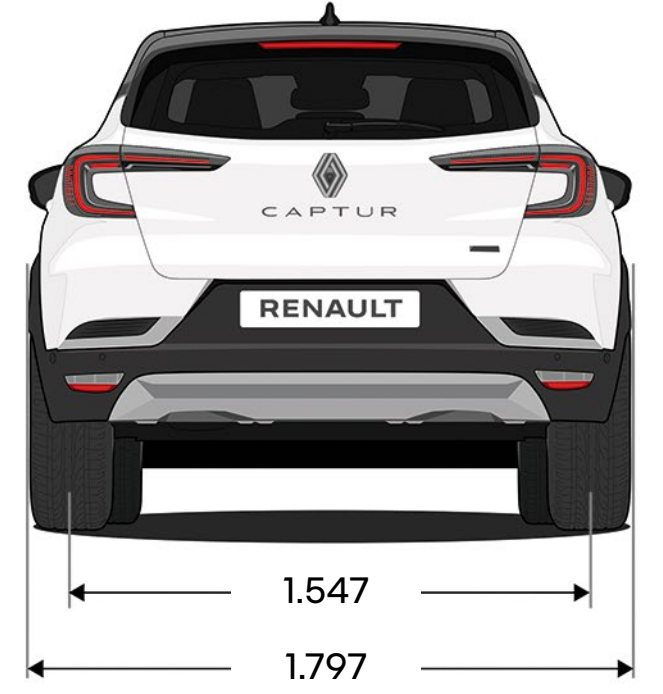
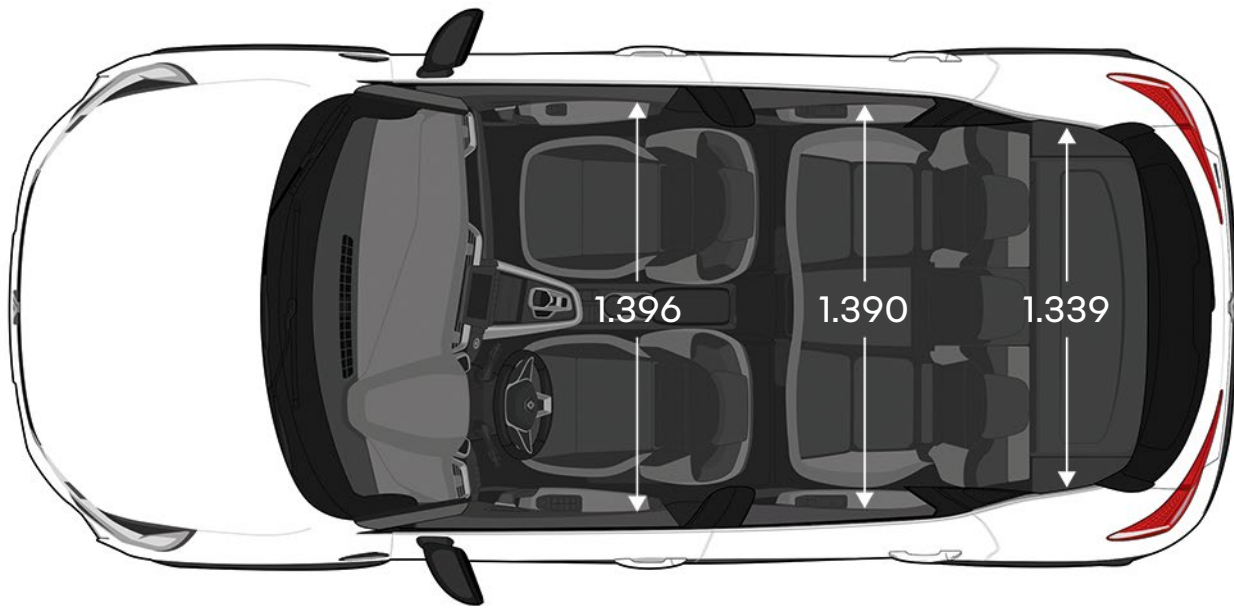
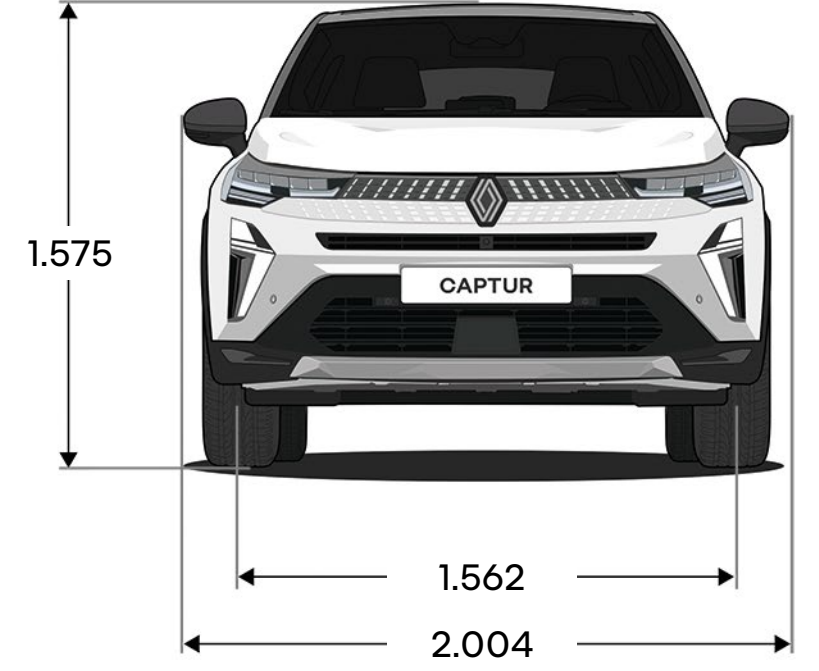
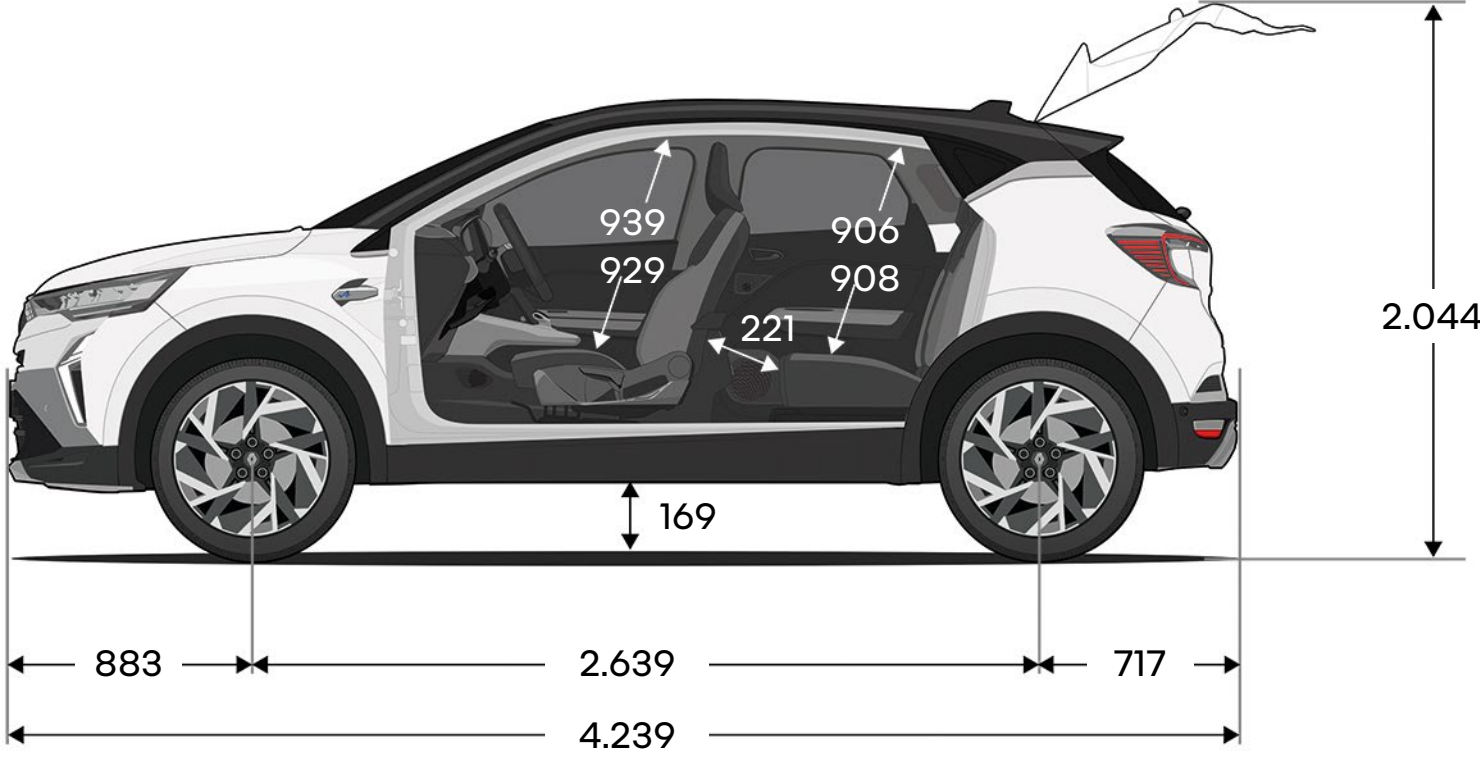
(1) wltp (tüm dünya için uyumlaştırılmış binek araç test prosedürleri): bu yeni protokol, NEDC protokolüne kıyasla günlük kullanım sonuçlarına daha yakın veriler elde edilmesini sağlar.



**motor PDF'ini  
(6 MB) indirin**



# boyutlar ve hacimler



bagaj hacmi (litre) <sup>(1)</sup>	mild hybrid EDC	E-Tech full hybrid
bagaj hacmi, arka koltuk sırası geride	484	348
bagaj hacmi, arka koltuk sırası en önde	616	480
bagaj hacmi, arka koltuklar katlandığında	1.596	1.458

boyutlar mm cinsinden verilmiştir.

(1) tüm hacimler VDA standardına uygun olarak ve onarım/şişirme kiti ile birlikte hesaplanmıştır (stepne olmadan).

[konfigüre edin ve sipariş verin →](#)

[menü ↑](#)

**human first (önce insan) programı, Renault tarafından arařtırmacılar, uzmanlar ve itfaiyeciler ile birlikte geliştirilen kapsamlı bir güvenlik programıdır.**

**ister yayalar olsun isterse bisikletli veya motorcu, yol güvenliđi tüm trafik katılımcılarını ilgilendirir. Renault human first programının üstlendiđi görevler:**

**1. güvenlik ekipmanları, gelişmiş sürüş ve güvenlik destek sistemleri geliştirerek kazaları önlemek**

azami 36 adet gelişmiş sürüş destek sistemi, 60'ın üzerinde güvenlik sistemi, azami 7 hava yastığı, çocuk koltukları (Isofix), Renault Fix4sure çözümü, 1970 yılından beri 2.000'den fazla güvenliğe yönelik patent

**2. itfaiyeciler ile birlikte geliştirilen yeniliklerden yararlanarak, meydana gelen kazaları yönetmek**

QRescue/Fireman Access kapsamında son 10 yıl içerisinde, dünya genelinde 17 ülkede 5.000'in üzerinde itfaiyeciye eğitim verilmiştir, eğitim için yıllık yaklaşık 600 araç kullanıma sunulmuştur.

**3. Ar-Ge'ye önemli bir yatırım yaparak kazaların sayısını ve şiddetini azaltmak**

güvenlik skoru, güvenlik koçu/bađlantılı hizmetler, geniş veri tabanı, yapay zekâ ve siber-güvenlik sistemleri

**human first programı hakkında daha fazla bilgi edinin**

# Renault'nuza en iyi biz bakarız!

## garanti

yeni araç garantisi, malzeme, montaj ve üretim hatalarına karşı kilometre sınırı olmaksızın 2 yıldır. Renault Captur, 2 yıl sınırsız kilometre garantisine ek olarak 3 yıl / 100.000 km (hangisi önce dolarsa) yeni araç garantisi kapsamındadır. Renault Captur E-Tech %100 elektrikli bataryası (çekiş aküsü) 8 yıl / 160.000 km (hangisi önce dolarsa) garanti kapsamındadır. antikorozyon garantisi kilometre sınırı olmaksızın 12 yıl, boya garantisi ise kilometre sınırı olmaksızın 3 yıl süre için geçerlidir. aracın yaşı ne olursa olsun, Renault yetkili servislerinde, ücret ile yapılan tüm müdahaleler, malzeme, montaj ve üretim hatalarına karşı 2 yıl / 60.000 km yedek parça ve onarım garantisi kapsamındadır.

## Renault şebekesinde sunulan diğer hizmetler

hiç kimse Renault'nuzun bakım ve onarımını Renault'dan daha iyi yapamaz, aracınızı Renault'dan daha iyi donanım ve aksesuarlarla teçhiz edemez.

- ilk montaj parçalarına eşdeğer kalitede olan Renault orijinal yedek parçaları Renault'nuzun orijinal değerinin korunmasını sağlar.
- artı oto, çok cazip şartlar ve uygun fiyatlarla otomobil kiralama hizmeti verir.
- aracınızı kişiselleştirmek için sağlam ve ileri teknolojili, geniş Renault aksesuarları yelpazesinden seçiminizi yapabilirsiniz.
- aracınıza yapılan her müdahaleden sonra aracınızdaki 40 nokta, Renault şebekesi çalışanları tarafından güvenliğinizi için ücretsiz olarak kontrol edilir. sonuçlar, kontrol sertifikası ile size verilir. ayrıca aracınız, dış yıkaması yapılarak, size temiz bir şekilde teslim edilecektir.
- her bir servis paketinin fiyatının baştan belli olduğu Renault fix servis paketleri, aracın bakımı için gerekli temel işlemleri ve bakım sırasında değiştirilen parçaları kapsıyor. diğer bir deyişle, bu paketler size yedek parça, işçilik ve kdv'si içinde, "her şey dâhil" fiyatlarla sunuluyor.

## Renault yardım

Türkiye'nin her yerinde günde 24 saat, yılda 365 gün arızalı ve kazalı araçlara yol üzerinde onarım ve çekme hizmeti veren Renault yardım'a 444 62 47 numaralı telefondan ulaşabilirsiniz.

**RENAULT**  
**YARDIM**  
**444 62 47**

365 GÜN 24 SAAT HİZMETİNİZDEYİZ.

bire bir iletişim merkezi

Renault diyalog: 444 66 22

**3**  
**YIL** GARANTİ  
100.000 km

 Whatsapp: 444 66 22  /renaultturkiye  /renaultturkiye  /RenaultTurkey  /RenaultTurkey [renault.com.tr](http://renault.com.tr)

Renault mais a.ş.  
cevizli mah. tugay yolu cad. no: 10-C 34846 maltepe-istanbul



Bu broşürün yayımlandığı tarihte doğru ve güncel olmasını sağlamak için her türlü önlem alınmıştır. Bu belge, üretim öncesi ve prototip modeller kullanılarak oluşturulmuştur. Sürekli ürün geliştirme politikasına uygun olarak Renault, tanımlanan ve sunulan özellikleri, araçları ve aksesuarları herhangi bir zamanda değiştirme hakkını saklı tutar. Bu tür değişiklikler, Renault bayilerine mümkün olan en kısa sürede bildirilir. Satış yapılan ülkeye bağlı olarak versiyonlar farklılık gösterebilir ve bazı donanımlar mevcut olmayabilir (standart, isteğe bağlı veya aksesuar). Lütfen en son bilgiler için en yakın bayinizle iletişime geçin. Kullanılan malzemeyle ilişkili nedenlerden dolayı bu belgede belirtilen renkler, gerçek boya veya iç kaplamadaki renklerden biraz farklı olabilir. Her hakkı saklıdır. Renault'dan önceden yazılı izin alınmadan bu broşürün tamamının veya bir kısmının herhangi bir biçimde ve herhangi bir yolla çoğaltılması yasaktır.

Fotoğraflar: C. Pausania, © Renault Marketing 3D-Commerce - Eylül 2024.

Renault'nun tercihi  **Castrol**



**konfigüre edin ve sipariş verin →**

**menü ↑**