

YENİ  
RENAULT DUSTER  
E-TECH FULL HYBRID  
145 HP



mild hybrid advanced 130 hp 4x4 ve  
Eco-G 100 hp LPG'li motor seçenekleri de mevcuttur.

# bırak, geride kalsın

E-Tech full hybrid 145 hp motoru, akıllı teknolojileri, geniş iç hacmi ve 17 adede varan gelişmiş sürüş destek sistemi ile yeni Renault Duster, güçlü yeni nesil SUV'u baştan tanımlıyor. Mild hybrid advanced motorla sunulan 4x4 versiyonuyla her türlü zorlu yol koşulunda sürüş keyfini yaşayın.



Sürücü ve tüm yolcuların konforu için tasarlanmış geniş bir kabin ve eşyalarınızı pratik bir şekilde asmaya yarayan çok yönlü bir sabitleme sistemi olan YouClip.

E-Tech full hybrid 145 hp<sup>(1)</sup>

Akıllı telefon yansıtma özellikli 10,1" openR multimedya ekranı

17 adede varan gelişmiş sürüş destek sistemi

8 adede kadar YouClip sabitleme noktası

520 lt<sup>(2)</sup>'ye kadar bagaj hacmi

5 farklı 4x4 sürüş modu<sup>(3)</sup>

(1) 1.2 mild hybrid advanced 4x4 ve 1.0 Eco-G 100 hp

(2) Ülkeye göre değişiklik gösterebilir.

(3) bu özellik 1.2 mild hybrid advanced 130 hp 4x4 motor ile birlikte sunulmaktadır.

# **interaktif menü**

**01. tasarım**

**02. iç mekân**

**03. sürüş deneyimi**

**04. gelişmiş sürüş  
destek sistemleri**

**05. kişiselleştirme**

**06. ekipman ve özellikleri**

## iddialı suv tasarımı

Renault yazılı cesur ön ızgarası, koruyucu malzemelerle süslenen cesur silueti ve 18" elmas kesim alaşım jantlarıyla Renault Duster, gücü ve zarafeti benzersiz bir şekilde bir araya getiriyor.



Arka görünüm, merkezinde yeni Renault amblemiyle güçlü bir stil sergiliyor. İddialı aydınlatma imzası ve tavan spoileri, Duster'ın dinamik karakterini vurguluyor.



Alışılmışın dışında bir maceraya atılmak üzere tasarlanan yeni Renault Duster'da, büyük oranda geri dönüştürülmüş malzemelerden üretilen çamurluk ve yan korumalar bulunuyor. 217 mm'lik yerden yüksekliği, Duster'ın gerçek SUV karakterini ortaya koyuyor.



(1) 4x4 versiyonunda. önden çekişli versiyon için 209 mm.

[konfigüratör ve sipariş →](#)

[menü ↑](#)

## konfor alanınızı keşfedin

Tamamen yeniden tasarlanmış iç mekânı, sürücü ve yolcular için tasarlanmış geniş iç hacmi ve akıllı teknolojilerle zenginleştirilmiş konforu ile her yolculukta gerçek sürüş keyfini yaşayın. Sürücü odaklı yüksek konsol, en iyi sürüş deneyimini yaşamanız için otomatik şanzımanlı e-shifter'ı parmaklarınızın ucuna getiriyor.



Android Auto™ ve Apple CarPlay™ kablosuz telefon yansıtma özelliğini kullanarak openR 10,1" dokunmatik multimedya ekranı üzerinden telefon uygulamalarınıza erişebilirsiniz, multiview kamerayla arazi koşullarında manevralarınızı takip edebilirsiniz. 7" renkli dijital gösterge panelinde sürüş verilerini, yakıt tüketimini, E-Tech\* bilgilerini ve 4x4\*\* bilgilerini görebilirsiniz.

\*E-Tech full hybrid versiyonunda

\*\*4x4 versiyonunda



Araç içerisinde 8 farklı bölgeye dağıtılmış çok yönlü sabitleme noktaları bulunmaktadır (6'sı standart, 2'si aksesuar). YouClip akıllı aksesuarlarını bu sabitleme noktalarına takarak, Renault Duster'inizi bir yaşam alanına çevirebilir ve yolculuklarınızı çok daha keyifli bir hale getirebilirsiniz.



8 adede kadar YouClip bağlantı noktası

YouClip 3'ü 1 arada aksesuarı (bardaklık, lamba, kanca) ister birlikte ister ayrı ayrı kullanabilir, en çok kullandığınız eşyalara erişiminizi kolaylaştırabilirsiniz.



[konfigüratör ve sipariş →](#)

[menü ↑](#)

### 03. sürüş deneyimi

# E-Tech full hybrid motor

E-Tech  
full hybrid  
145 hp

Şehir içinde  
**%80'e**  
varan  
elektrikli sürüş<sup>(1)</sup>

elektrikli sürüşte  
**60 km/sa.**  
maksimum hız<sup>(1)</sup>

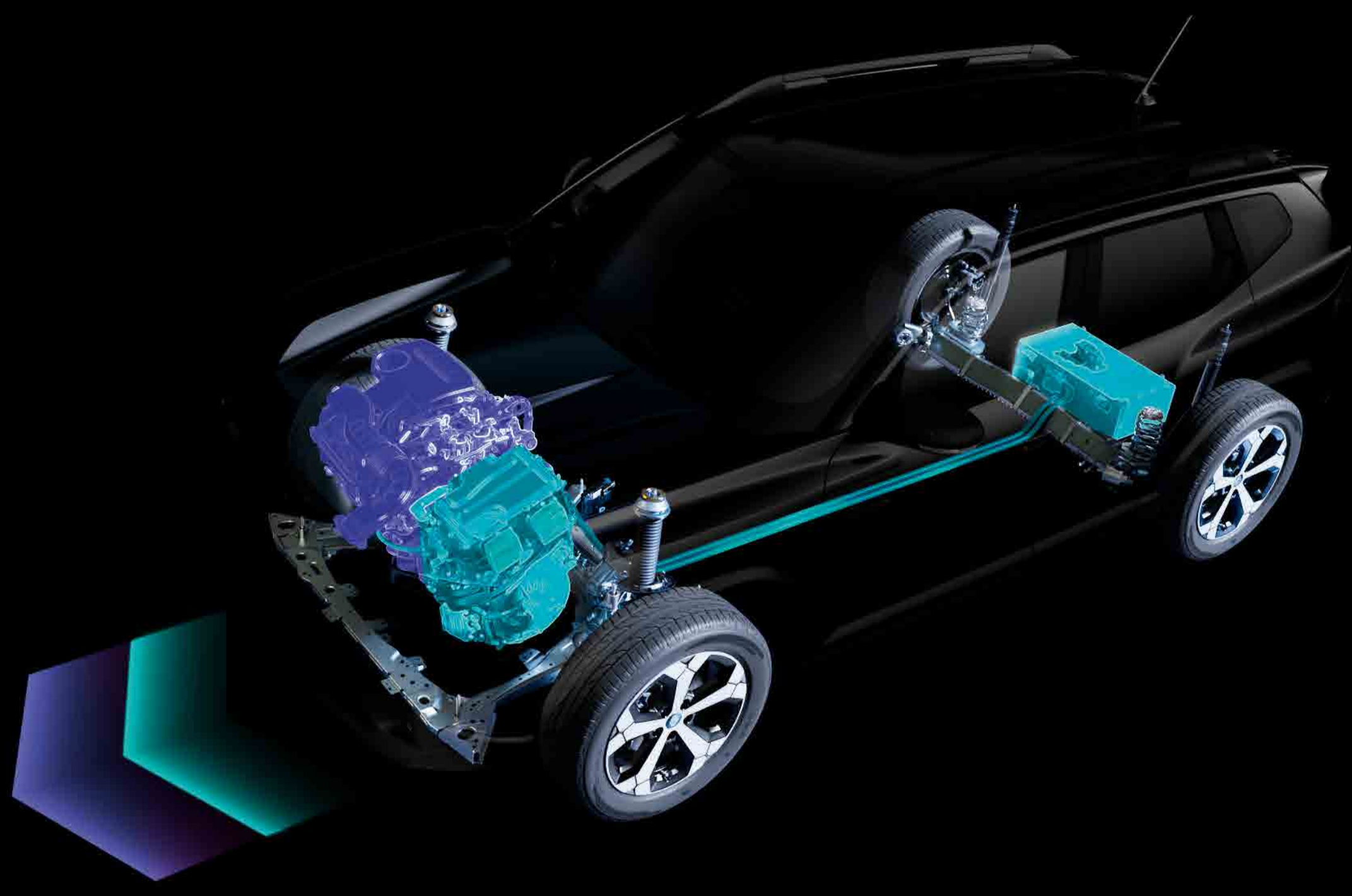
**980 km<sup>1</sup>**ye  
varan menzil<sup>(2)</sup>

**5 lt/100 km<sup>(3)</sup>**  
ortalama  
tüketim<sup>(4)</sup>

**114 g/km<sup>(3)</sup>**  
ortalama co<sub>2</sub> emisyonu<sup>(4)</sup>



**E-Tech full hybrid 145 hp motor, sürüşü bir zevk haline getiriyor. Sürüşe her zaman elektrikli başlanır, hızlanmalar canlı ve dinamiktir. İster şehir içinde ister uzun yolda sürüş yapın; sessiz, tepkisel ve çeviktir.**



Şehir içinde %40'a<sup>(1)</sup> varan yakıt tasarrufu elde edin; yolculuğunuzun %80'ini<sup>(1)</sup> elektrikli ve sessiz bir şekilde sürdürürken, yavaşlama ve frenleme sırasında bataryayı otomatik olarak şarj edin. Üstelik, bataryayı şarj etmek için elektrik prizine ihtiyacınız yok.

(1) bataryanın şarj durumuna ve sürüş tarzına bağlı olarak. / internal Renault source wltip mix, 2023.

(2) E-Tech full hybrid için, dolu bir depo ile wltip döngüsünde wltip verilerine göre.

(3) wltip verilerine göre 5 lt/100 km tüketim ve 110,9 g/km co<sub>2</sub> emisyonundan başlayandır. / kaynak: UTAC - 2023.

(4) wltip city verilerine göre mild hybrid advanced güç aktarım sistemine kıyasla bir E-Tech full hybrid güç aktarım sistemi için. / kaynak: UTAC & IDIADA - 2023.

[konfigüratör ve sipariş →](#)

[menü ↑](#)

### 03. sürüş deneyimi

# mild hybrid advanced 130 hp 4x4

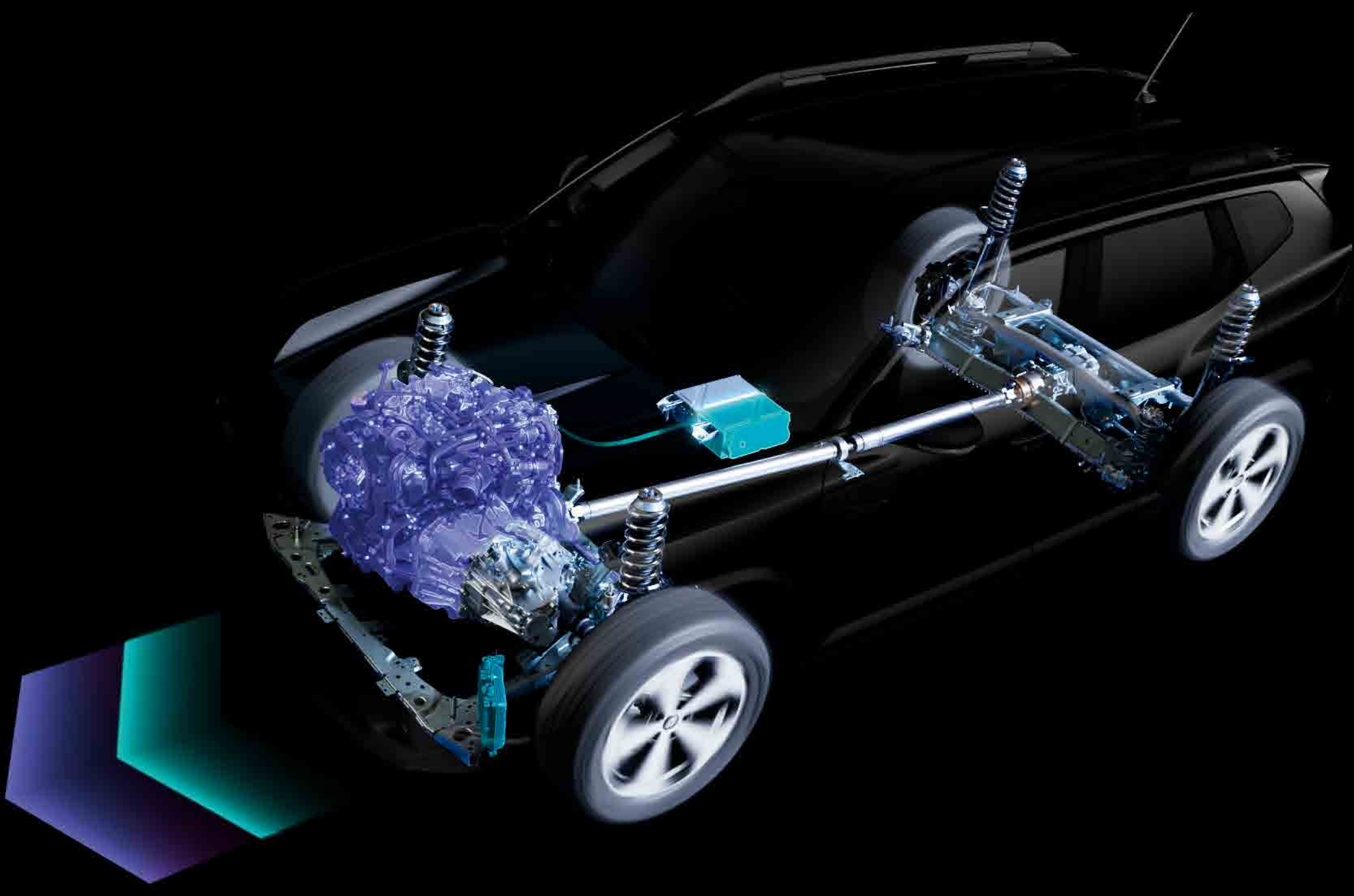
**933 km<sup>1</sup>**  
varan  
menzil<sup>(1)</sup>

**6 lt/100 km**  
ortalama  
tüketim

**136 g/km**  
ortalama  
co<sub>2</sub> emisyonu



**Mild hybrid advanced 130 hp 4x4 motor, keyifli bir sürüş deneyimi sunar. Mild hybrid sistemi sayesinde, hızlanmalar canlı ve dinamiktir.**



Mild hybrid sistemi, hızlanma sırasında motoru destekleyerek daha iyi bir sürüş hissi sağlar ve yakıt tüketimini azaltır. 4x4'te sunulan 5\* sürüş modu arasından tercihinizi yaparak, her türlü zorlu arazi koşulunda ustalaşın. \*Auto, eco (eko), off-road (arazi), mud & sand (çamur ve kum) ve snow (kar)

(1) wltп verilerine göre dolu bir benzin deposu ile.

[konfigüratör ve sipariş →](#)

[menü ↑](#)

## Eco-G 100 hp

Yeni Renault Duster, aynı zamanda, 1.300 km'nin<sup>(1)</sup> üzerinde menzil sağlayan Eco-G 100 hp motorlu ve çift yakıtlı (LPG/Benzin) versiyonuyla da sunuluyor. Bu şekilde, eşdeğer bir benzinli motora kıyasla %60'a<sup>(2)</sup> kadar daha fazla yakıt tasarrufu sağlayabilir ve CO<sub>2</sub> emisyonunu %10<sup>(2)</sup> azaltabilirsiniz.



(1) wltp'ye göre. versiyona ve opsiyona bağlı olarak değişebilir.

(2) mart 2023 tarihli wltp şehir içi protokolüne göre benzinli motor ile kıyaslandığında. sürüş tarzına ve iklim koşullarına göre değişiklik gösterebilir.

[konfigüratör ve sipariş →](#)

[menü ↑](#)



## 04. gelişmiş sürüş destek sistemleri

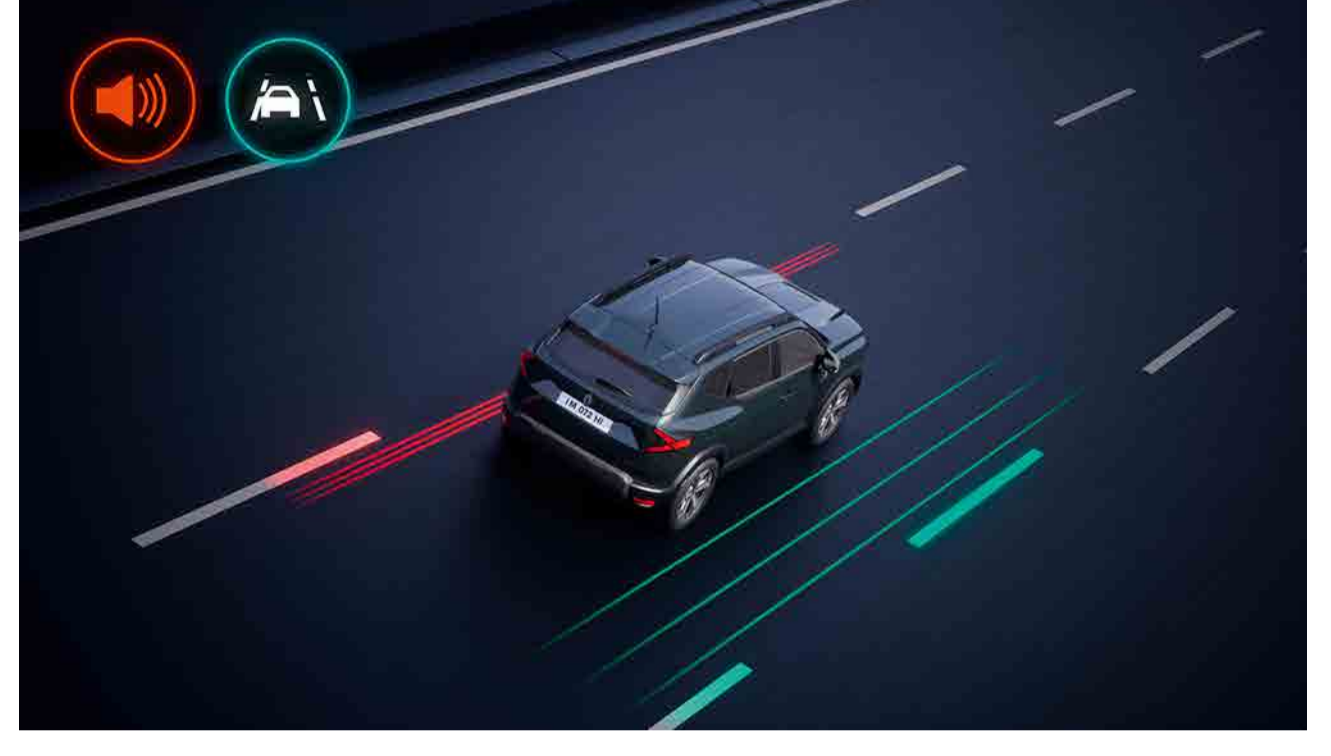


# 17 adede varan gelişmiş sürüş destek sistemi



### multiview kamera

Kolay manevra için özel bir görünüm elde edin. Yeni Renault Duster, aracınızın etrafındaki her şeyi görmenizi sağlayan 4 kamerayla donatılmıştır.



### şeritten ayrılma uyarı sistemi

Sistem, sürücünün sinyal vermediği durumlarda, gösterge paneli üzerinden sürücüyü uyarır ve aracı kendi şeridine konumlandırarak direksiyonun açısını düzeltir.



### güvenli mesafe uyarı sistemi

Ön radar, güvenli takip mesafelerini hesaplar ve çarpışma riski varsa sesli ve görsel bir uyarı verir. Ayrıca sistem, sürücünün uyarılara tepki vermemesi durumunda frenleme yapar.



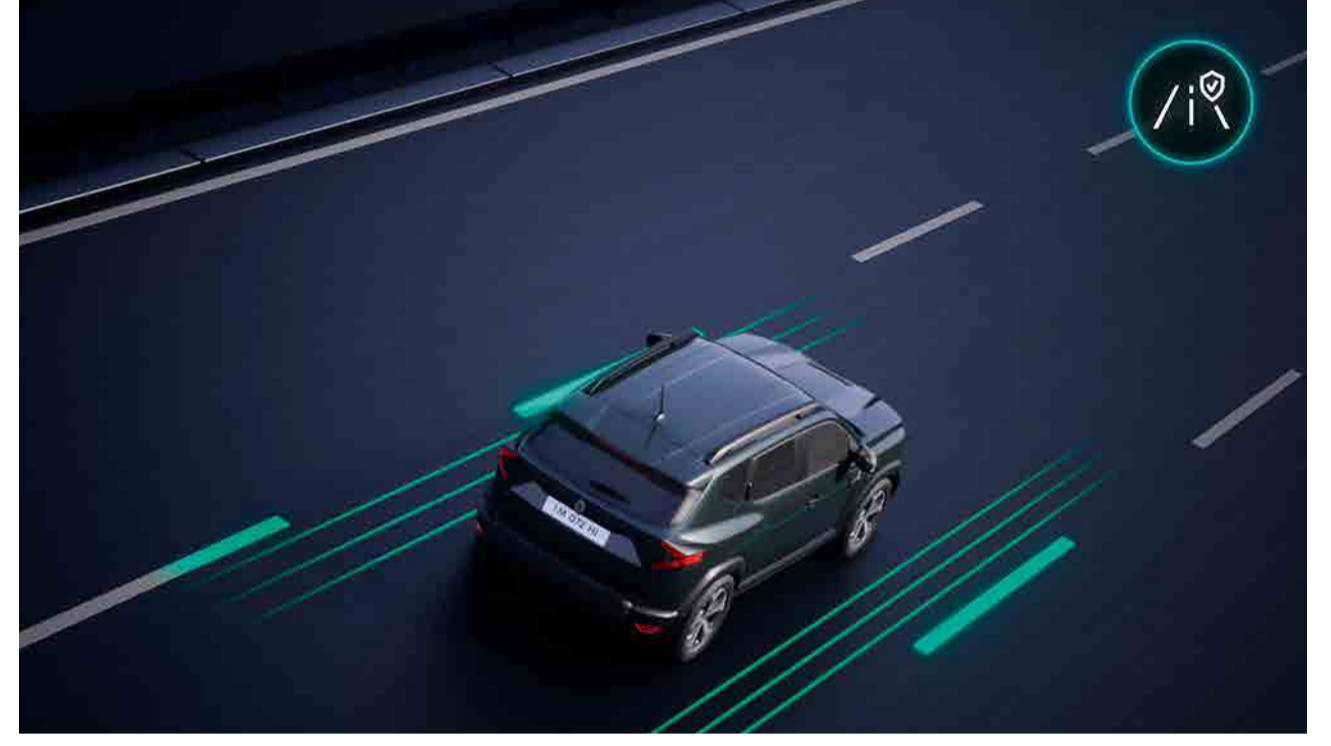
### trafik işareti tanıma sistemi

Sistem, mevcut hız sınırını belirlemek için harita verileriyle birlikte ön kamerayı kullanır. Hız sınırı, aracın gösterge panelinde görüntülenir.



### otomatik acil frenleme sistemi

Düşük hızlarda, sabit bir araçla önden çarpışma tehlikesine karşı sürücüyü uyarır. Bir çarpışmayı önlemek veya hafifletmek için otomatik acil frenleme yapılır.



### şerit takip sistemi

Sistem, sürücünün sinyal vermemesi durumunda, otomobili tekrar kendi şeridine konumlandırmak amacıyla direksiyona titreşim gönderir.

### sürüş yardımı

- adaptif hız sabitleyici<sup>(1)</sup>
- kör nokta uyarı sistemi
- hız sabitleme ve sınırlandırma sistemi
- güvenli mesafe uyarı sistemi (DW)
- yokuş kalkış destek sistemi
- yokuş iniş yardımı
- şerit takip yardımı
- trafik işareti tanıma sistemi
- otomatik uzun/kısa far

### park yardımı

- ön, arka ve yan park sensörleri
- multiview kamera sistemi
- arka park sensörü
- geri görüş kamerası

### güvenlik yardımı

- arka park sensörü
- kör nokta uyarı sistemi
- sürücü yorgunluk tespit sistemi

(1) ilerleyen dönemlerde sunulması planlanmaktadır.

[konfigüratör ve sipariş →](#)

[menü ↑](#)

## 05. kişiselleştirme

# renkler



kum beji (m)



beyaz (o)



siyah (m)



sedir yeşili (m)



mineral gri (m)



terracotta kahve (m)



haki yeşili (o)

o: opak  
m: metalik  
gerçek renkler, broşür üzerindeki renklere daha farklı olabilir.

[konfigüratör ve sipariş →](#)

[menü ↑](#)

## 05. kişiselleştirme

# iç mekân donanımları



### evolution

- 10,1" openR multimedya dokunmatik ekran
- Arkamys® auditorium ses sistemi, 6 hoparlör
- arka koltuk sırtlığı 1/3-2/3 katlanma özelliği



### techno (evolution +)

- kablosuz şarj
- elektronik park freni
- uzun tip sabit kol dayama ve yükseltilmiş konsol

## 05. kişiselleştirme

# döşeme



siyah gri kumaş koltuk,  
siyah dikişli ve Renault  
logolu



siyah kumaş ve gri TEP  
dokulu koltuk, Renault  
logolu ve gri dikişli

# jantlar



17" elmas kesim  
adventure alaşım jantlar



17" yarı elmas kesim  
adventure alaşım jantlar



18" elmas kesim  
exploration alaşım jantlar



18" yarı elmas kesim  
exploration alaşım jantlar

[konfigüratör ve sipariş →](#)

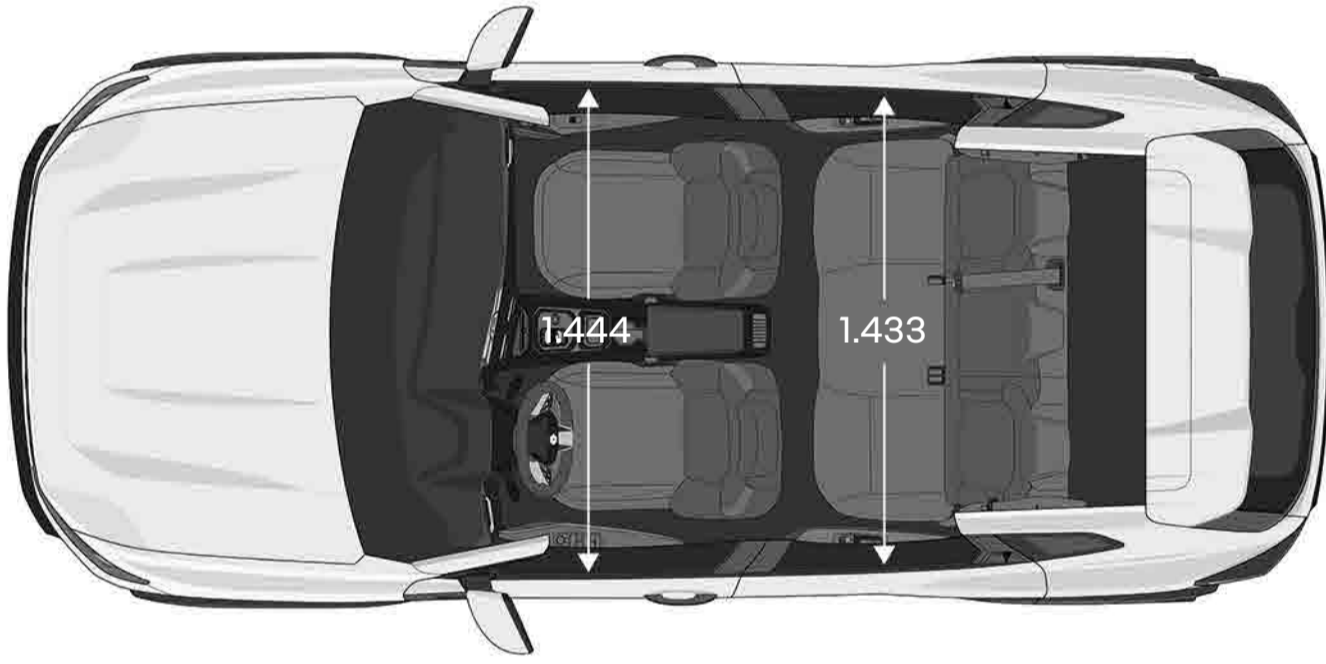
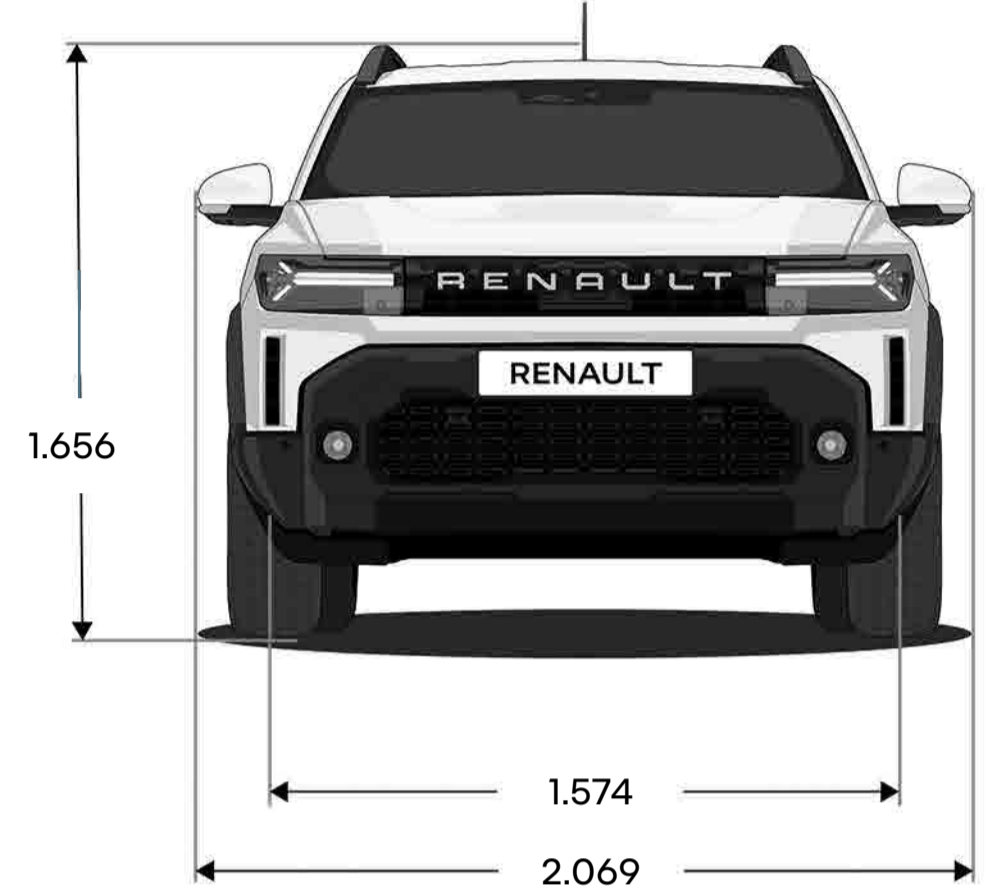
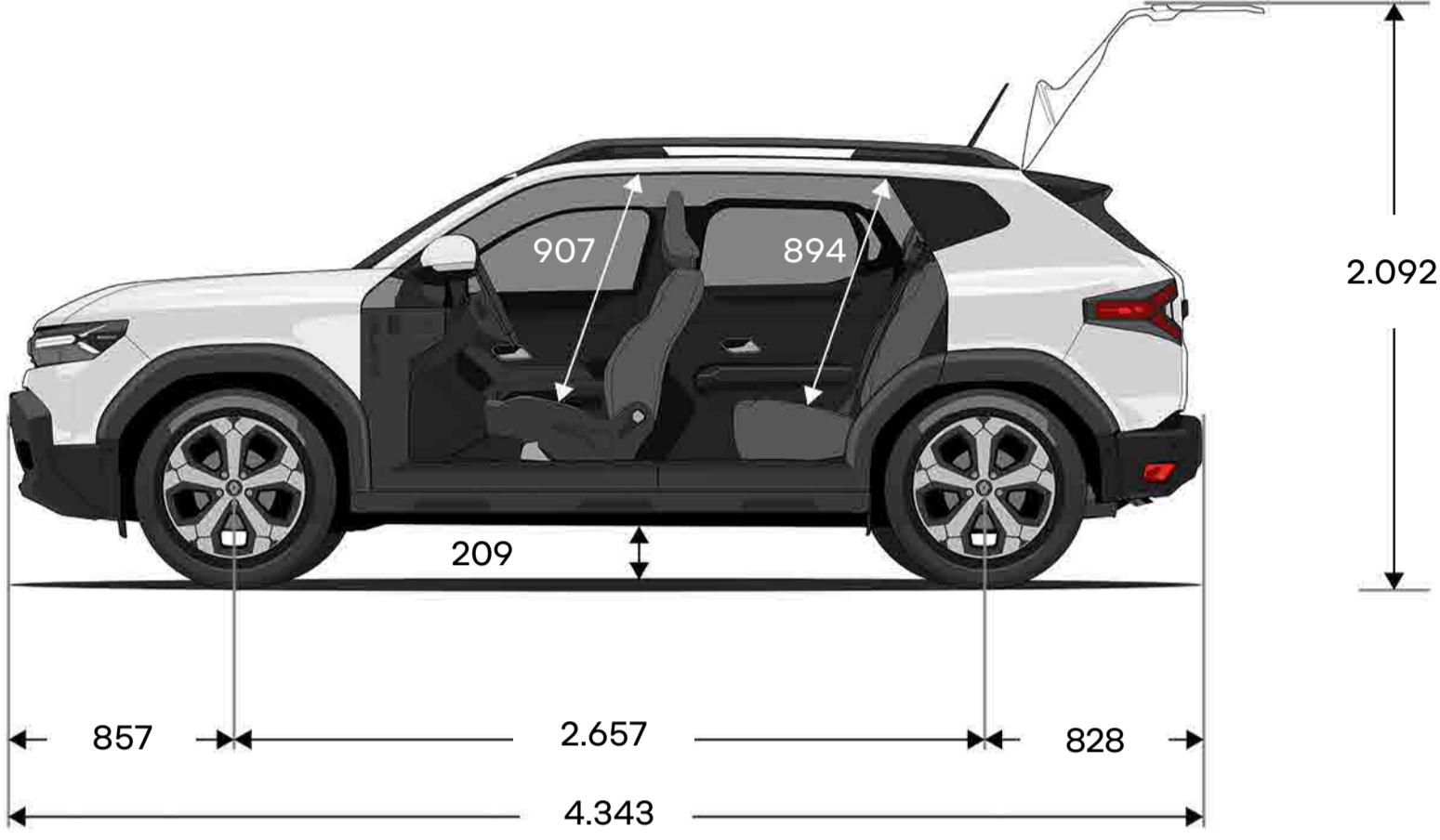
[menü ↑](#)

## 05. kişiselleştirme

# motor tipleri

<b>Eco-G 100 hp</b>	<b>mild hybrid advanced 130 hp 4x4</b>	<b>E-Tech full hybrid 145 hp</b>
<b>yakıt</b>		
LPG/benzin	benzin	benzin elektrik
<b>maksimum güç kW (bg) @ devir (rpm)</b>		
67 @ 4.800-5.000 (benzin) / 74 @ 4.600-5.000 (LPG)	96 (130) @ 4.500 ila 5.500	105 (145) karma @ 5.600 içten yanmalı motor
<b>maksimum tork (Nm) @ devir (rpm)</b>		
170 @ 2.000 ila 3.500	230 @ 2.100 ila 3.500	205 karma @ 3.600
<b>vites kutusu</b>		
6 ileri manuel şanzıman	6 ileri manuel şanzıman	çok modlu otomatik
<b>maksimum frenli çekiş ağırlığı (kg)</b>		
675	1.500	750

# boyutlar ve hacimler\*



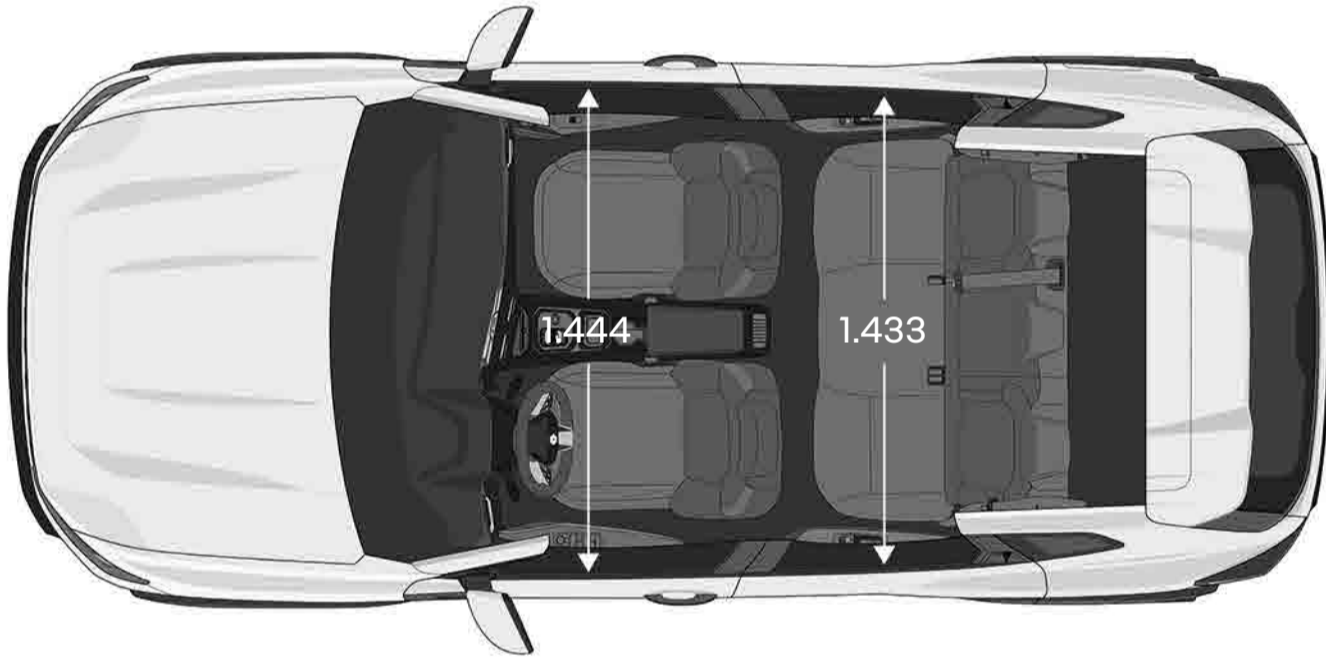
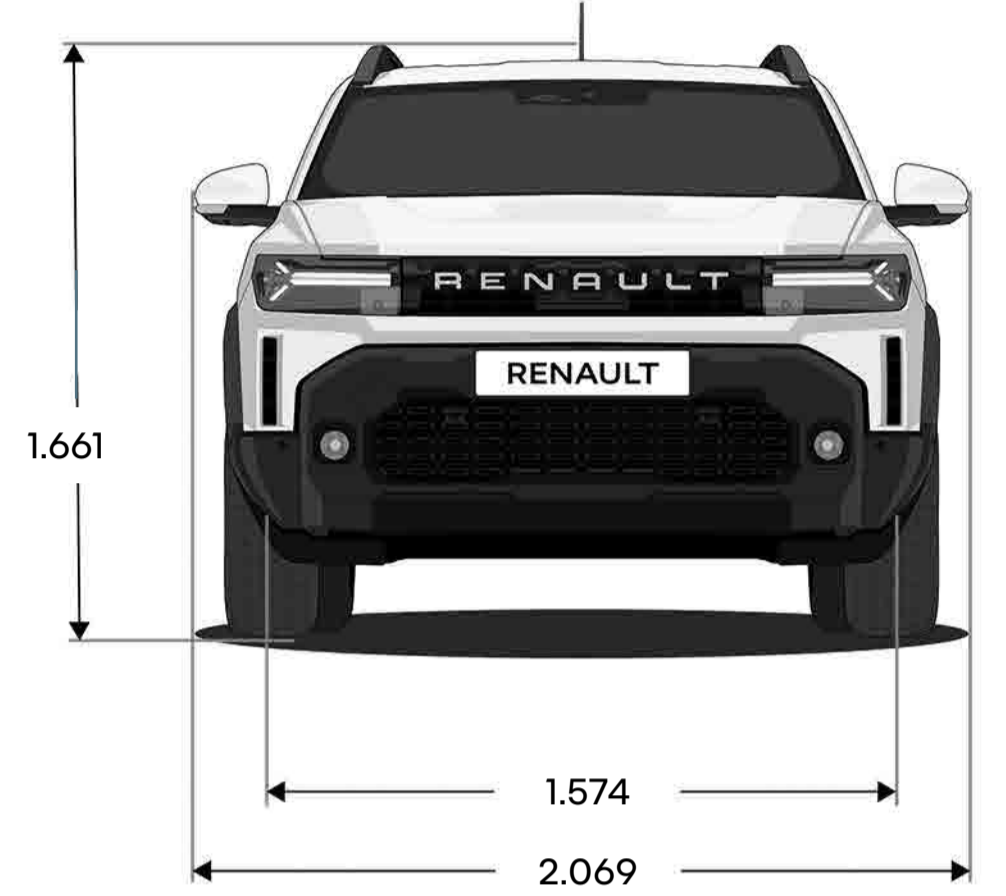
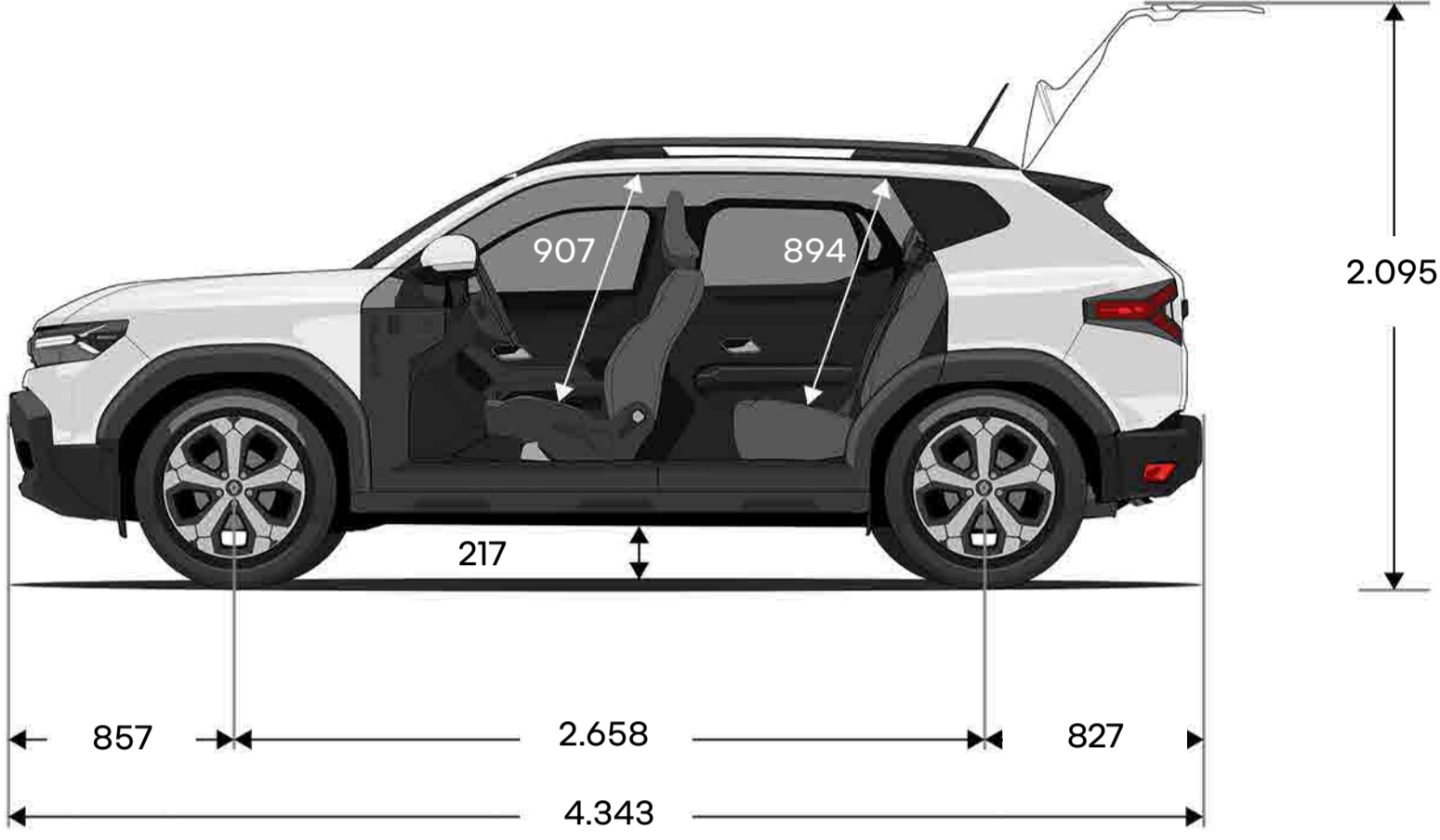
\*Eco-G 100 hp ve E-Tech full hybrid 145 hp motor seçeneklerinde geçerlidir.

boyutlar milimetre (mm) cinsindedir.

[konfigüratör ve sipariş →](#)

[menü ↑](#)

# boyutlar ve hacimler 4x4\*\*



\*\*mild hybrid advanced 130 hp 4x4 motor seçeneğinde geçerlidir.

boyutlar milimetre (mm) cinsindedir.

[konfigüratör ve sipariş →](#)

[menü ↑](#)

# 06. ekipman ve özellikleri

<b>güvenlik</b>	<b>evolution</b>	<b>techno</b>
sürücü ve ön yolcu yan ve perde hava yastıkları	S	S
elektrikli destekli direksiyon	S	S
ESC, ABS	S	S
acil fren destek sistemi (AEBS)	S	S
otomatik yanan farlar ve yağmur sensörü	S	S
elektrikli park freni	-	S
lastik basınç göstergesi	S	S
Isofix	S	S
şerit takip sistemi (LKA)	S	S
sürücü yorgunluk tespit sistemi	S	S
trafik işareti tanıma sistemi	S	S
acil fren destek sistemi (AEBS)	S	S
güvenli mesafe uyarı sistemi (DW)	S	S
<b>gelişmiş sürüş destek sistemleri</b>		
arka park sensörü	S	S
ön, arka ve yan park sensörleri	-	O
geri görüş kamerası	S	S
hız sınırlayıcı ve sabitleyici (cruise control)	S	S
kör nokta uyarı sistemi	-	O
multiview kamera	-	O
otomatik uzun/kısa farlar (AHL)	-	S
<b>multimedya</b>		
openR 10,1" dokunmatik multimedya kablosuz Apple CarPlay™ and Android Auto™	S	S
kablosuz şarj	-	S
7" dijital gösterge ekranı	S	S
2x önde 2x arkada USB type C girişleri	S	S
<b>konfor</b>		
deri direksiyon	S	S
elektrikli ön ve arka camlar	S	S
kayan ön kol dayama	S	-
uzun tip sabit kol dayama ve yükseltilmiş konsol	-	S
arka koltuk sırtlığı 1/3-2/3 katlanma özelliği	S	S
eller serbest kart sistemi	- /Hybrid S	S
otomatik klima	-	S
çift kademe bagaj	-	S
elektrikli ve ısıtılabilir yan aynalar	S	-
elektrikli ve ısıtılabilir katlanabilir yan aynalar	- /Hybrid S	S
ısıtılabilir ön koltuklar	-	O
ısıtılabilir direksiyon	-	O
manuel bel destekli 6 yönlü ayarlanabilir sürücü ve 6 yönlü ayarlanabilir ön yolcu koltuğu	-	S
6 yönlü ayarlanabilir sürücü ve 4 yönlü ayarlanabilir ön yolcu koltuğu	S	-
<b>dizayn</b>		
17" elmas kesim adventure alaşım jant	S	-
17" yarı elmas kesim adventure alaşım jant	-	S
18" elmas kesim exploration alaşım jant	-	O
18" yarı elmas kesim exploration alaşım jant	-	O
LED ön ve gündüz farları	S	S
tavan barı	S	-
modüler tavan barı	O	S
sis farı	O	S
karartılmış arka camlar	-	S
yedek lastik	O	O

S: standart O: opsiyon -: mevcut değil

Android Auto™, Google Inc. ticari markasıdır. Apple CarPlay™, Apple Inc. ticari markasıdır.



**human first (önce insan) programı, Renault tarafından arařtırmacılar, uzmanlar ve itfaiyeciler ile birlikte geliştirilen kapsamlı bir güvenlik programıdır.**

**ister yayalar olsun isterse bisikletli veya motorcu, yol güvenliđi tüm trafik katılımcılarını ilgilendirir. Renault human first programının üstlendiđi görevler:**

**1. güvenlik ekipmanları, gelişmiş sürüş ve güvenlik destek sistemleri geliştirerek kazaları önlemek**

azami 36 adet gelişmiş sürüş destek sistemi, 60'ın üzerinde güvenlik sistemi, azami 7 hava yastığı, çocuk koltukları (Isofix), Renault Fix4sure çözümü, 1970 yılından beri 2.000'den fazla güvenliğe yönelik patent

**2. itfaiyeciler ile birlikte geliştirilen yeniliklerden yararlanarak, meydana gelen kazaları yönetmek**

QRescue/Fireman Access kapsamında son 10 yıl içerisinde, dünya genelinde 17 ülkede 5.000'in üzerinde itfaiyeciye eğitim verilmiştir, eğitim için yıllık yaklaşık 600 araç kullanıma sunulmuştur.

**3. Ar-Ge'ye önemli bir yatırım yaparak kazaların sayısını ve şiddetini azaltmak**

güvenlik skoru, güvenlik koçu/bađlantılı hizmetler, geniş veri tabanı, yapay zekâ ve siber-güvenlik sistemleri

\*Duster'da QRescue ve Fireman Access özellikleri ile ADAS özelliklerinin tamamı henüz sunulmamaktadır.

**human first programı hakkında daha fazla bilgi edinin**



Bu yayının, basıldığında doğru ve güncel olmasını sağlamak için her türlü önlem alınmıştır. Bu belge, üretim öncesi ve prototip modeller kullanılarak oluşturulmuştur. Sürekli ürün geliştirme politikasına uygun olarak Renault, tanımlanan ve sunulan özellikleri, araçları ve aksesuarları herhangi bir zamanda değiştirme hakkını saklı tutar. Bu tür değişiklikler, Renault bayilerine mümkün olan en kısa sürede bildirilir. Satışın yapıldığı ülkeye bağlı olarak, versiyonlar farklılık gösterebilir ve belirli donanımlar mevcut olmayabilir (standart olarak, isteğe bağlı olarak veya aksesuar olarak). Lütfen en son bilgiler için en yakın bayinizle iletişime geçin. Teknik baskı nedenleriyle, bu belgede belirtilen renkler, gerçek boya veya iç kaplamadaki renklerden biraz farklı olabilir. Her hakkı saklıdır. Renault'dan önceden yazılı izin alınmadan bu yayının tamamının veya bir kısmının herhangi bir biçimde ve herhangi bir yolla çoğaltılması yasaktır.

Fotoğraflar: K. Faurie, Renault Grubu - Direction Design - Temmuz 2024.

Renault'nun tercihi  **Castrol**



[konfigüratör ve sipariş →](#)

[menü ↑](#)