



RENAULT
Passion for life

Yeni Renault KADJAR





RENAULT

KADJAR

Seyirci kalma, yaşamaya başla
Yeni Renault **KADJAR**



Atletik görünüm

Yeni Renault KADJAR maceracı görünümü ve güçlü tasarımı ile dikkatleri üzerine çekiyor. Krom ön ızgara ve LED farları ile orijinal bir tarza sahip. Yeni tasarlanan ön ve arka tampon, 19" alaşımli jantları ile Kadjar her tür araziye uygun.









Sürüş keyfi

Modern tasarımı ve mükemmel ergonomisi sayesinde araç içindeki her anın tadını çıkarın. Aracınızın koltuğuna oturduğunuzda, en zorlu parkurları aşmak için her şey ayaklarınızın altında olacak. Yeniden tasarlanan gösterge ekranı, aydınlatmalı orta konsol ve diğer ince detaylar sayesinde keyifli maceralar sizi bekliyor.









Konfor alanı

Renault KADJAR'ın iç kısmı son derece geniş. Arka koltuğu ve ön yolcu koltuğunun sırt kısmını basit bir hareketle yatırdığınızda, bu bölümü de bagaj olarak kullanabilirsiniz. Bardaklıklar, minder uzunluğu ayarlanan ön koltuklar, arka kısımdaki klima havalandırmaları ve USB portlar sayesinde konforlu bir yolculuk sizi bekliyor.





Dünya ellerinizin altında

7"lik dokunmatik multimedya ekranı son derece ergonomik.

Ayrıca Apple CarPlay™* özelliği ile, sürüş esnasında akıllı telefonunuzdaki uyumlu uygulamalara doğrudan ekran üzerinden erişebilirsiniz.

*easyconnect.renault.com.tr adresinden daha fazla bilgi edinebilirsiniz.

Apple CarPlay™ bir Apple Inc markasıdır.







Kontrollü sürüş

Aracınız güvenli bir sürüş için kamera, sensör ve radar ile desteklenir. Kesikli veya düz bir şerit çizgisinde sinyal vermeden şeritten mi kaydınız? Şerit Takip Sistemi aracınızı düzeltmek için sizi uyarır. İki araç arasına çapraz park mı edeceksiniz? Park destek sistemleriyle aracınızı kolayca park edebilirsiniz.



Güçlü motor

Performans ve sürüş keyfi ön planda tutularak tasarlanan yeni 1.3 TCe 160 bg benzinli motor tüm devirlerde yüksek performans sunar. Blue dCi 115 dizel motor ise overboost işlevi sayesinde hızlanma sırasında ekstra güç ve tork sağlar.









Carlab

Renk Kartelası

Yaratıcı Atölye

Boyutlar

Ekipman Özellikleri

Teknik Özellikler

Aksesuarlar

Renk Kartelası

Demir Mavi (M)



Sedef Beyaz (M)



Alev Kırmızı (M)



Cosmo Mavi (M)



Arsenik Gri (M)



Yıldız Siyah (M)



Titanyum Gri (M)



Yaratıcı atölye



17" Aquilla Alüminyum alaşımli jantlar



Siyah kumaş döşeme

TOUCH ROOF

Güvenlik ve Sürüş Yardımcı Sistemler

- (ABS) Anti Blokaj Fren Sistemi
- (ESC) Elektronik Denge Programı
- (AFU) Acil Fren Destek Sistemi
- Yokuşta Kalkış Destek Distemi (Hill Holder)
- Sürücü ve ön yolcu hava yastıkları
- Yan hava yastıkları
- Perde hava yastıkları
- Çocuk koltuğu sabitleyici (ISOFIX)
- Viraj aydınlatmalı ön sis farları
- Arka park sensörü
- Hız ayarlayıcı ve sınırlayıcı (Cruise Control)

Tasarım

- Krom cam çerçeveleri
- Tavan rayları
- Karartılmış arka camlar
- Panoramik cam tavan
- 17" alüminyum alaşımli jantlar

Sürüş

- Eller serbest Renault Card sistemi
- 7" TFT renkli LED gösterge ekranı

Konfor

- Çift bölge elektronik klima
- Elektrikli park freni
- Otomatik yanan farlar
- Yağmur sensörü
- Elektrikli, ısıtılmalı ve katlanır yan aynalar
- Kendiliğinden kararan iç dikiz aynası
- Ön koltuk kol dayanağı
- Yükseklik ve derinlik ayarlı direksiyon
- Arka koltuk sırtlığı 1/3-2/3 katlanma özelliği

Multimedya

- Radyo-MP3 çalar, direksiyondan kumandalı müzik sistemi
- 7" multimedya ekranı ve navigasyon sistemi
- Apple CarPlay
- USB & Bluetooth bağlantısı

Opsiyonlar

- Yedek lastik

Yaratıcı atölye



19" Klasik Yohan Alüminyum alaşımli jantlar (Opsiyon)



Siyah deri döşeme (Opsiyon)

ICON (TOUCH ROOF +)

Güvenlik ve Sürüş Yardımcı Sistemler

- (LDW) Şerit Takip Sistemi
- LED ön farlar
- (AHL) Otomatik Uzun/Kısa Farlar
- Viraj aydınlatmalı LED ön sis farları
- Ön park sensörü
- Geri görüş kamerası

Tasarım

- Krom detaylı yan koruma çıtalari
- Ön ve arka tampon gri alt koruma plakaları

Konfor

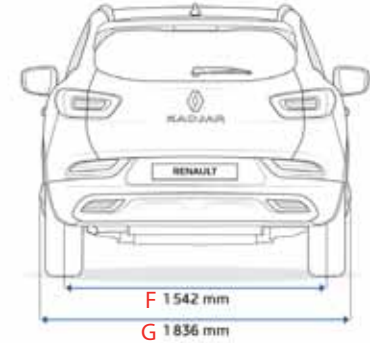
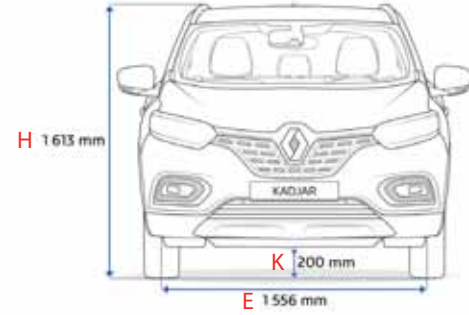
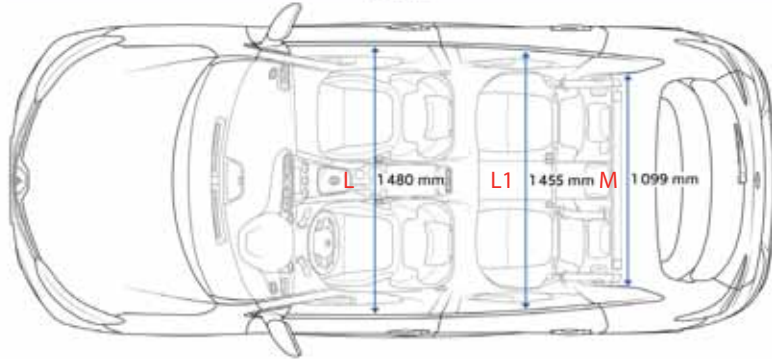
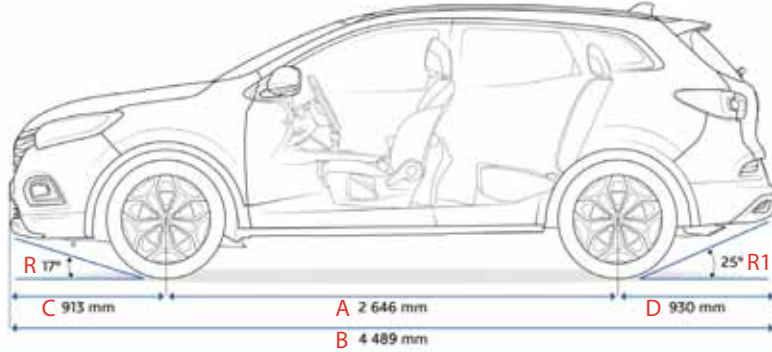
- Katlanabilen ön yolcu koltuğu
- Tek tuşla katlanan arka koltuklar
- Arka koltuk kol dayanağı
- Deri direksiyon

Opsiyonlar

- Yedek lastik
- 19" alüminyum alaşımli jantlar
- Keşif Paketi : 360° Park Destek Sistemi, Kör Nokta Uyarı Sistemi, Aktif Acil Fren Destek Sistemi, Eller Serbest Park Asistanı
- Kutup Paketi : Siyah Deri Koltuklar, Elektrikli (sürücü tarafı) ve Isıtılmalı Ön Koltuklar



Boyutlar



ÖLÇÜLER (MM)

A	Dingil mesafesi	2646
B	Toplam uzunluk	4489
C	Ön dingil çıkıntısı	913
D	Arka dingil çıkıntısı	930
E	Ön tekerlek izi	1556
F	Arka tekerlek izi	1542
G	Toplam genişlik (dış dikiz aynaları dahil değil)	1836

ÖLÇÜLER (MM)

H	Boş yükseklik (tavan bartarı dahil)	1613
K	Zemin yüksekliği	200
L	Ön dirsek genişliği	1480
L1	Arka tavan yüksekliği	1455
M	Bagaj üst girişi	1099
R/R1	Yaklaşma ve uzaklaşma açıları	17° / 25°
	Bagaj hacmi (l)	527

Ekipman Özellikleri

	TOUCH ROOF	ICON
GÜVENLİK VE SÜRÜŞ DESTEK SİSTEMLERİ		
(ABS) Anti Blokaj Fren Sistemi	S	S
(ESC) Elektronik Denge Programı	S	S
(AFU) Acil Fren Destek Sistemi	S	S
Yokuşta Kalkış Destek Sistemi (Hill Holder)	S	S
Sürücü ve ön yolcu hava yastıkları	S	S
Yan hava yastıkları	S	S
Perde hava yastıkları	S	S
Ön yolcu hava yastığı iptal kilidi	S	S
Çocuk koltuğu sabitleyici (ISOFIX)	S	S
LED gündüz farları	S	S
LED ön farlar	-	S
(AHL) Otomatik Uzun/Kısa Farlar	-	S
Viraj aydınlatmalı ön sis farları	S	-
Viraj aydınlatmalı LED ön sis farları	-	S
Ayna altı hoş geldin aydınlatması	-	S
Hız ayarlayıcı ve sınırlayıcı (Cruise Control)	S	S
Arka park sensörü	S	-
Ön & arka park sensörü	-	S
Geri görüş kamerası	-	S
(LDW) Şerit Takip Sistemi	-	S
(AEBS) Aktif Acil Fren Destek Sistemi	-	Keşif Paketi
(BSW) Kör Nokta Uyarı Sistemi	-	Keşif Paketi
360° park destek sistemi	-	Keşif Paketi
Eller Serbest Park Sistemi	-	Keşif Paketi
KONFOR		
Çift bölge elektronik klima	S	S
Arka havalandırma kanalları	S	S
Merkezi kilit	S	S
Eller serbest Renault Card sistemi	S	S
Elektrikli park freni	S	S
Otomatik yanan farlar	S	S
Yağmur sensörü	S	S
Refakatçi aydınlatma (Follow-me home)	S	S
Elektrikli ısıtmalı ve katlanır yan aynalar	S	S
Tek dokunuşla açılan elektrikli ön ve arka camlar	S	S
Kendiliğinden kararan iç dikiz aynası	S	S
Yükseklik ve derinlik ayarlı direksiyon	S	S
Sürücü koltuğu bel ve yükseklik ayarı	S	S
Arka koltuk sırtlığı 1/3-2/3 katlanma özelliği	S	S
Parçalı deri-kumaş döşeme	-	S
Ön koltuk kol dayanağı	S	S
Arka koltuk kol dayanağı	-	S
Tek tuşla katlanan arka koltuklar	-	S
Deri direksiyon	-	S
Siyah deri döşeme	-	Kutup Paketi
Isıtmalı ön koltuklar	-	Kutup Paketi
Elektrik kontrollü sürücü koltuğu	-	Kutup Paketi

	TOUCH ROOF	ICON
DIŐ EKİPMANLAR		
Metalik boya	0	0
Tavan raylan	S	S
Karartılmıő arka camlar	S	S
Krom ön ızgara	-	S
Panoramik cam tavan	S	S
(TPMS) Lastik basıncı gsterge sistemi	S	S
Lastik tamir kiti*	S	S
16" yer tasarruflu yedek lastik	0	0
17" alminyum alaőımlı jantlar (215/60/R17)	S	S
19" alminyum alaőımlı jantlar (225/45/R19)	-	0
MULTİMEDYA		
Radio-MP3 alar, direksiyondan kumandalı mzik sistemi	S	S
7" multimedia ekranı ve navigasyon sistemi	S	S
Apple CarPlay	S	S
USB & Bluetooth baėlantısı	S	S
12 V priz	S	S
PAKETLER		
Keőif Paketi: 360° Park Destek Sistemi & Kr Nokta Uyarı Sistemi & Aktif Acil Fren Destek Sistemi & Eller Serbest Park Sistemi	-	0
Kutup Paketi: Siyah Deri Dőeme & Elektrikli (src tarafı) ve Isıtmalı n Koltuklar	-	0

* Yedek lastik opsiyonu alındıėında aralarda lastik tamir kiti bulunmayacaktır.

Teknik Özellikler

KADJAR	BENZİNLİ	DİZEL
	1.3 TCe 160 bg EDC	1.5 Blue dCi 115 bg EDC
MOTOR TİPİ		
Silindir hacmi (cm ³)	1332	1461
Çap x Strok (mm)	72,2 x 81,4	76 x 80,5
Silindir/subap adedi	4/ 16	4/ 8
Maksimum güç (bg/dd)	160/ 5500	115/ 3750
Maksimum tork (Nm/dd)	260/ 1750	260/ 2000
Stop&Start	Var	Var
Emisyon normu	Euro 6	Euro 6
AKTARMA ORGANLARI		
Vites kutusu tipi	7 ileri/ EDC (Çift Kavramalı Otomatik)	7 ileri/ EDC (Çift Kavramalı Otomatik)
PERFORMANS		
Maximum hız (km/s)	210	189
0 - 100 km/s hızlanma (sn)	9.3	11.5
TÜKETİM DEĞERLERİ		
Yakıt deposu (l)	55	55
Üre deposu (l)	-	14
CO ₂ salımı (g/km)	131 - 135	111 - 115
Yakıt tüketimi (l/100km)		
Şehir içi	7,0 - 7,1	4,3 - 4,7
Şehir dışı	4,9 - 5,3	4,1 - 4,2
Ortalama	5,7 - 5,9	4,2 - 4,4
AĞIRLIK		
Aracın yürür vaziyette ağırlığı (sürücü dahil) (kg)	1437	1518

*CO₂ karma salınım değerleridir

* Yakıt tüketim ve CO₂ emisyonu değerleri, 715/2007 mevzuatına göre ölçülmüştür. Bu değerler sürüş şekli, kullanım şartları,yol durumu, donanım, araçtaki yük vb. göre farklılık gösterebilir.

* Tabloda yer alan ağırlık değerleri ilave donanımsız standart araca ait veriler olup, bu veriler üretim toleransları ve araçtaki donanım seçeneklerine göre değişiklik gösterebilir.







2.



3.

1. 18" Fleuron gri metal jantlar (mavi jant göbeği), çamurluk korumalar, krom veya saten dikiz aynası kaplamaları ve Kadjar'ınız için özel olarak dizayn edilmiş yan basamaklar ile aracınızın cesur SUV görünümünü pekiştirebilirsiniz. Her tür arazi sürüşü için son derece pratik!

2. Gizlenebilir çeki demiri sayesinde dağ bisikletinizi taşımak veya römorkunuzu çekmek çok pratik. Üstelik kullanmadığınızda çeki demirini kolayca gizleyerek KADJAR'ınızın orijinal görünümünü koruyabilirsiniz. Dilerseniz, aletsiz sökülebilen kuğu boynu çeki demiri ürünümüzü de tercih edebilirsiniz.

3. Dış koşullar ne olursa olsun yanınızdaki eşyaları taşıırken aracınızı da korumak istiyorsanız Easyflex bagaj koruması tam size göre. Bu esnek, kaydırmaz, sızdırmaz koruma ürünü tüm yükleme alanını kaplar. Dilerseniz, bagaj döşemenizi korumak için halı veya kauçuk bagaj havuzu ürünlerimizi de tercih edebilirsiniz.

4 ve 5. Hafta sonu kaçamaklarınız ve uzun seyahatlerinizde sıklıkla kullanmak isteyeceğiniz koltuk arkası katlanabilir masa ve kablosuz şarj cihazı günlük yaşamınızdaki konforunuzu korumanıza yardım etmek için düşünüldü.



4.



5.

RENAULT'NUZA EN İYİ BİZ BAKARIZ!

3
YIL GARANTİ
100 000 km

GARANTİ

Yeni Araç Garantisi, malzeme, montaj ve üretim hatalarına karşı kilometre sınırı olmaksızın 2 yıldır.

Kadjar, 2 yıl sınırsız kilometre garantisine ek olarak 3 yıl / 100.000 km (hangisi önce dolarsa) yeni araç garantisi kapsamındadır. Antikorozyon Garantisi, kilometre sınırı olmaksızın 12 yıl, Boya Garantisi ise kilometre sınırı olmaksızın 3 yıl süre için geçerlidir. Aracın yaşı ne olursa olsun, Renault Yetkili Servislerinde ücretli yapılan tüm müdahaleler, malzeme, montaj ve üretim hatalarına karşı 2 yıl / 60.000 km Yedek Parça ve Onarım Garantisi kapsamındadır.

RENAULT ŞEBEKESİNDE SUNULAN DİĞER HİZMETLER

Hiç kimse Renault'nuzun bakım ve onarımını Renault'dan daha iyi yapamaz, aracınızı Renault'dan daha iyi donanım ve aksesuarlarla teçhiz edemez.

- İlk montaj parçalarına eşdeğer kalitede olan Renault Orjinal Yedek Parçaları Renault'nuzun orijinal değerinin korunmasını sağlar.
- Artı Oto, çok cazip şartlar ve uygun fiyatlarla otomobil kiralama hizmeti verir.
- Aracınızı kişiselleştirmek için, sağlam ve ileri teknoloji, geniş Renault Aksesuarları yelpazesinden seçiminizi yapabilirsiniz.
- Aracınıza yapılan her müdahaleden sonra aracınızdaki 40 nokta, Renault şebekesi çalışanları tarafından güvenliğiniz için ücretsiz olarak kontrol edilir. Sonuçlar, Kontrol Sertifikası ile size verilir. Ayrıca, aracınız, dış yıkaması yapılarak, size temiz bir şekilde teslim edilecektir.
- Her bir servis paketinin fiyatının baştan belli olduğu Renault Fix Servis Paketleri aracın bakımı için gerekli temel işlemleri ve bakım sırasında değiştirilen parçaları kapsıyor. Diğer bir deyişle, bu paketler size yedek parça, işçilik ve KDV'si içinde, "herşey dahil" fiyatlarla sunuluyor.

RENAULT YARDIM

Türkiye'nin her yerinde günde 24 saat, yılda 365 gün arızalı ve kazalı araçlara yol üzerinde onarım ve çekme hizmeti veren **Renault Yardım'a 444 62 47** numaralı telefondan ulaşabilirsiniz.

RENAULT
YARDIM
444 62 47
365 GÜN 24 SAAT HİZMETİNİZDEYİZ.

BİREBİR İLETİŞİM MERKEZİ

Renault Diyalog : 444 66 22



Whatsapp : 444 66 22



/renaultturkiye



/renaultturkiye



/RenaultTurkey



/RenaultTurkey

www.renault.com.tr

RENAULT MAİS Motorlu Araçlar İmal ve Satış A.Ş.

Fatih Sultan Mehmet Mah. Balkan Cad. No: 47 34771 Ümraniye-İSTANBUL

RENAULT'DA SÖZÜMÜZ SÖZ

- HIZLI YANIT** ■ DİJİTAL KANALLARDAN GELEN İSTEKLERİNİZİ, 4 ÇALIŞMA SAATİ İÇİNDE YANITLIYORUZ.
- DENEME SÜRÜŞÜ** ■ DENEME ARACI PARKIMIZDAN SEÇECEĞİNİZ ARAÇLA, DENEME SÜRÜŞÜNÜZÜ, DERHAL VEYA UYGUN BİR RANDEVU İLE SAĞLIYORUZ.
- BİLGİLENDİRME** ■ SİPARİŞİNİZDEN ARAÇ TESLİMİNE KADAR, SİZİ SÜREKLİ BİLGİLENDİRİYORUZ.
- SÜRPRİZ YOK** ■ SERVİSTE ARACINIZI, BELİRTİLEN ZAMANDA VE ONAYLADIĞINIZ ÖDEME TUTARIYLA TESLİM EDİYORUZ.
- SİZDEN ONAYLI** ■ ONAYINIZ OLMADAN ARACINIZA YAPILAN İŞLEMLERDEN ÜCRET ALMIYORUZ.
- ARAÇ TAHSİSİ** ■ GARANTİ KAPSAMINDAKİ İŞLEMLERDE, ARACINIZIN HAREKETSİZ KALMASINA YOL AÇAN YEDEK PARÇANIN 3 İŞGÜNÜ İÇİNDE TEMİN EDİLEMEMESİ HALİNDE, SİZE GEÇİCİ ARAÇ TAHSİS EDİYORUZ.
- GARANTİ** ■ ÜCRETLİ YAPILAN TÜM BAKIM VE ONARIM İŞLEMLERİNE 2 YIL GARANTİ VERİYORUZ.
- AVANTAJLI** ■ BAKIM VE MEKANİK ONARIM İŞLEMLERİNDE, ARACINIZIN YAŞINA GÖRE ARTAN İNDİRİM ORANLARI SUNUYORUZ.

Sizi her zaman dinliyoruz.

renault.com.tr

Renault Diyalog: 444 66 22





Seyirci kalma, yaşamaya başla
Yeni Renault **KADJAR**

Yeni Kadjar ile tanışmak için
www.renault.com.tr'yi ziyaret edin.

19MAIS0001 Mart 2020

Broşürün içeriğinin, baskı tarihi itibarıyla doğru ve güncel olması için gereken tüm önlemler alınmıştır. Bu broşür, ön seri veya prototiplerden hazırlanmıştır. Sürekli ürün geliştirme politikası çerçevesinde Renault, broşürde tanıtılan ve görüntülenen araç ve aksesuarların özelliklerini her an değiştirme hakkını saklı tutar. Bu değişiklikler Renault Yetkili Satıcılarına en kısa sürede bildirilir. Ticarileştirildikleri ülkelere göre, versiyonlar arasında farklılıklar olabilir; bazı donanımlar mevcut olmayabilir (standart, opsiyon ve aksesuar olarak). En yeni bilgileri almak için, en yakın Renault Yetkili Satıcısına başvurunuz. Baskı tekniklerindeki sınırlar nedeniyle broşürde yer alan renkler, araçların gerçek boya veya iç döşeme renklerinden az da olsa farklı olabilir. Her hakkı mahfuzdur. Broşürün, hangi şekilde ve ne amaçla olursa olsun, Renault'nun ön onayı olmaksızın, tamamen veya kısmen çoğaltılması yasaktır.