

# RENAULT RAFALE E-TECH HYBRID



E-Tech full hybrid 200 hp seçeneđi mevcuttur

# daha yükseği hedeflemek yeniden keşfe ilham verir

Performansı yeniden keşfetmek için tasarlanan Renault Rafale, markanın lider ruhunu onurlandırıyor. Bir zamanlar Caudron-Renault Rafale ile göklerde süzülen Renault, bugün yolları fethediyor. Aynı sarsılmaz kararlılık ve cesaret, en son teknolojiyle birleşiyor: E-Tech full hybrid 200 hp motor, gelişmiş 4Control sistemi, solarbay® karartılabilen veya aydınlatılabilen panoramik cam tavan.



## Teknoloji, performans ve çeviklik enerjik sürüş zevki için bir araya geldi.

E-Tech full  
hybrid 200 hp  
motor

yeni nesil  
esprit Alpine  
tasarımı

30 adet'e  
varan gelişmiş  
sürüş destek  
sistemleri

gelişmiş  
4Control  
sistemi

opaklaşabilen  
panoramik  
solarbay®  
cam tavan

Google ile  
entegre  
openR link  
multimedya  
sistemi<sup>(1)</sup>

(1) Google, Google Haritalar, Google Haberler, Waze ve diğer markalar Google LLC'nin ticari markalarıdır.

# interaktif menü

**01. tasarım**

**02. sürüş keyfi**

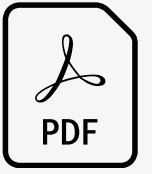
**03. sürüş deneyimi**

**04. multimedya**

**05. güvenlik**

**06. kişiselleştirme**

**indirilebilir pdf**



**ekipmanlar ve motorlar**



**aksesuarlar**

## iddialı bir tasarım vizyonu

Havacılık endüstrisinden ilham alan Renault Rafale'in tasarımı, bir uçağın gövdesinin hassasiyetini ve şık hatlarını yansıtıyor. Renault Rafale sportif silüeti, şekillendirilmiş hatları, çarpıcı far imzası ve yüksek arka spoyleriyle "cesaret" kavramını yeniden tanımlıyor.



Ön ızgara, çarpıcı bir görünüm sunan baklava şekilli tasarımıyla hareketlilik kazanıyor. Arka tarafta, hatlar bir spoiler üzerinde sonlanırken özel 20" jantlar güçlü bir tasarım sunuyor.



Yan destekleri olan spor koltuklar, konforlu bir sürüş deneyimi sunuyor. Ön koltukların arkalarına yerleştirilmiş Alpine logosu, sürücü araca yaklaştığında aydınlanıyor ve kalp atışı gibi titreşiyor. Zenginleştirilen döşemelerde mavi, beyaz ve kırmızı dikişler kullanılıyor.



%60 geri dönüştürülmüş Alcantara® döşeme<sup>(1)</sup>

(1) ISO standardı 14021'e uygun.

[konfigüre edin ve sipariş verin →](#)

[menü ↑](#)

## 02. sürüş keyfi

# E-Tech full hybrid 200 hp motor

### E-Tech full hybrid 200 hp

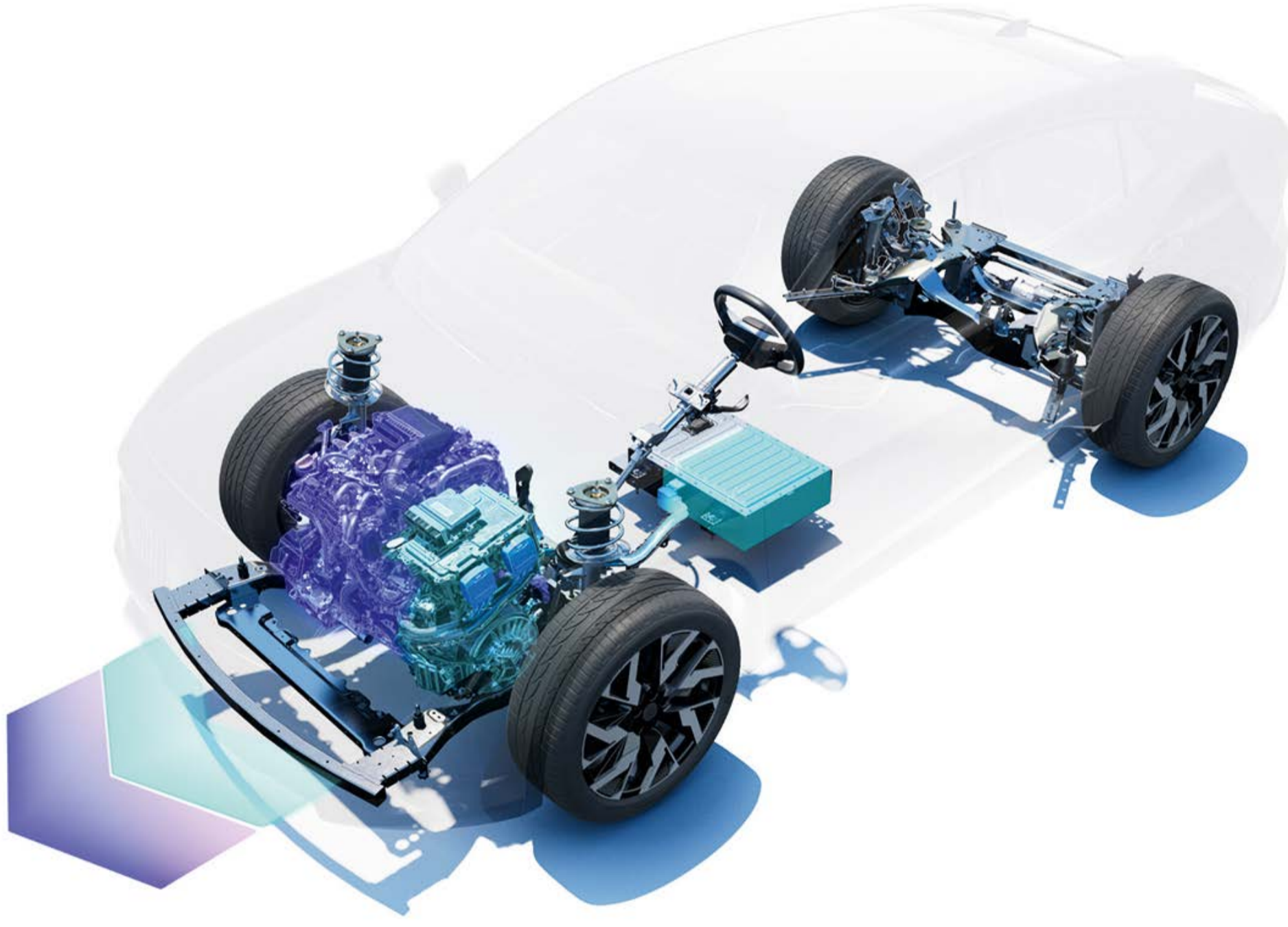
1.100 km'ye varan  
varan sürüş menzili<sup>(1)</sup>

şehir içinde  
**%80'**e varan  
elektrikli sürüş<sup>(2)</sup>

**107-113 g/km**  
ortalama CO<sub>2</sub> emisyonu<sup>(3)</sup>



**Rafale E-Tech full hybrid 200 hp, hibrit motoruyla performans ve verimliliği bir araya getiriyor. Sürüşe her zaman elektrikli başlanır, hızlanmalar canlı ve dinamiktir. İster şehir içinde ister uzun yolda sürüş yapın; sessiz, tepkisel ve çeviktir.**



### E-Tech full hybrid 200 hp motor

Şehir içinde %40'a varan yakıt tasarrufunun<sup>(4)</sup> keyfini çıkarın. Yavaşlarken veya frenleme esnasında bataryanın otomatik şarj olması sayesinde yolculuk süresinin %80'ine kadar<sup>(2)</sup> elektrikli modda ve gürültüden uzak bir sürüş yapın. Aracınızı prize takmanıza gerek yok.

	E-Tech full hybrid 200 hp
güç aktarma teknolojisi	1 çekiş bataryası + 2 elektrik motoru + 1 iğten yanmalı motor + multimode otomatik vites kutusu
tork	205 + 205 Nm (birleştirilemez)
batarya kapasitesi	2 kWs
yakıt tasarrufu <sup>(4)</sup>	%40'a varan
yakıt tüketimi <sup>(3)</sup>	5,0 lt/100 km
CO <sub>2</sub> emisyonu <sup>(3)</sup>	107-113 g/km
yavaşlama ve frenleme yoluyla enerji geri kazanımı	var
enerji geri kazanımı modlarının yönetimi	var
uygun koşullarda %100 elektrikli motorla sürüş	var
hızlanma	0'dan 100 km/saat hıza 8,9 saniyede ulaşır

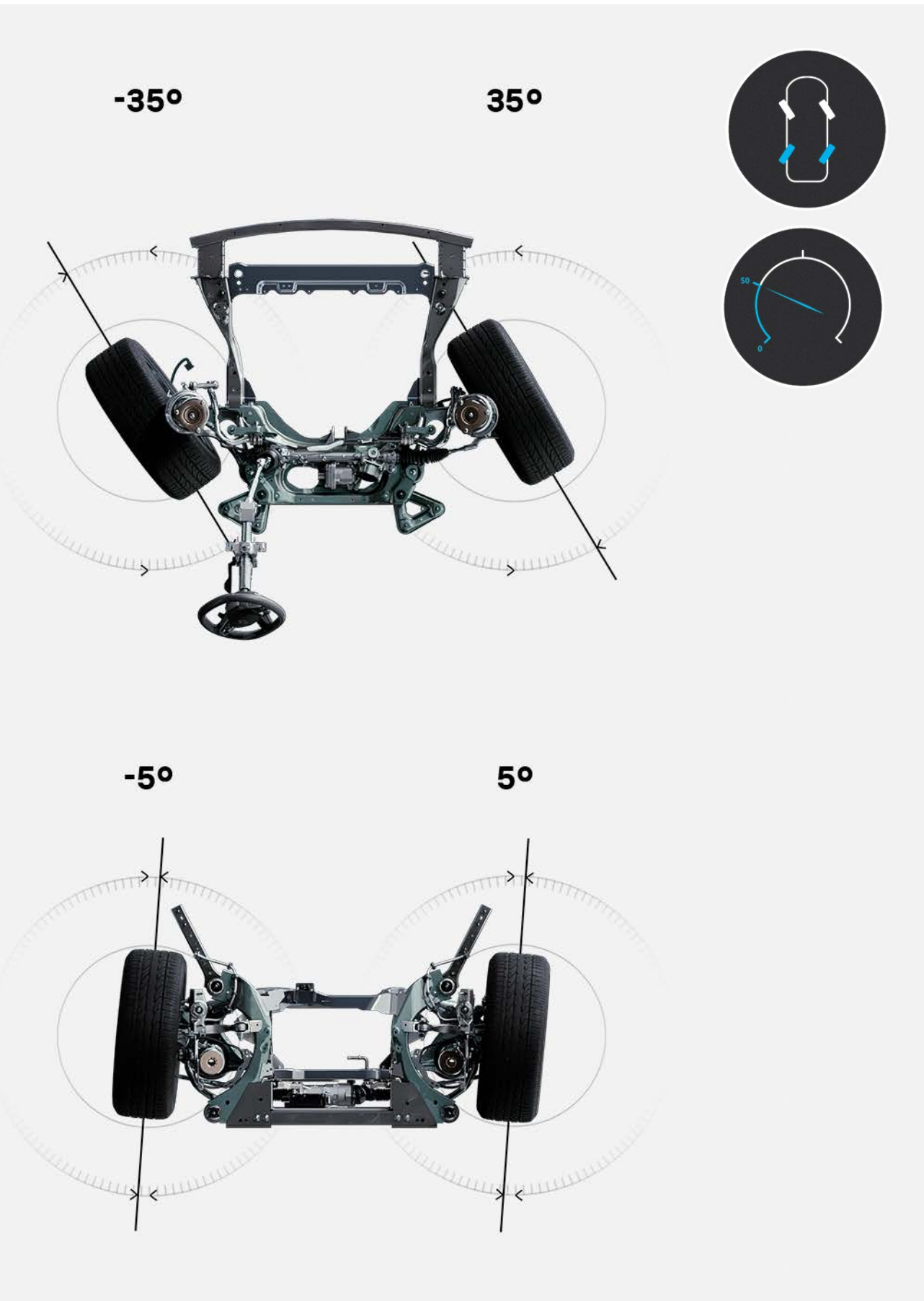
(1) wltc protokolüne göre, tam depoyla 1.100 km'ye kadar menzil. (2) bataryanın şarj durumuna ve sürüş stiline bağlı olarak. (Renault iç kaynağı, 2023) (3) wltc'ye göre. (Renault iç kaynağı, 2024) (4) wltc'ye göre, kesin olmayan veriler. sertifikasyon bekleme aşamasında.

# gelişmiş 4Control

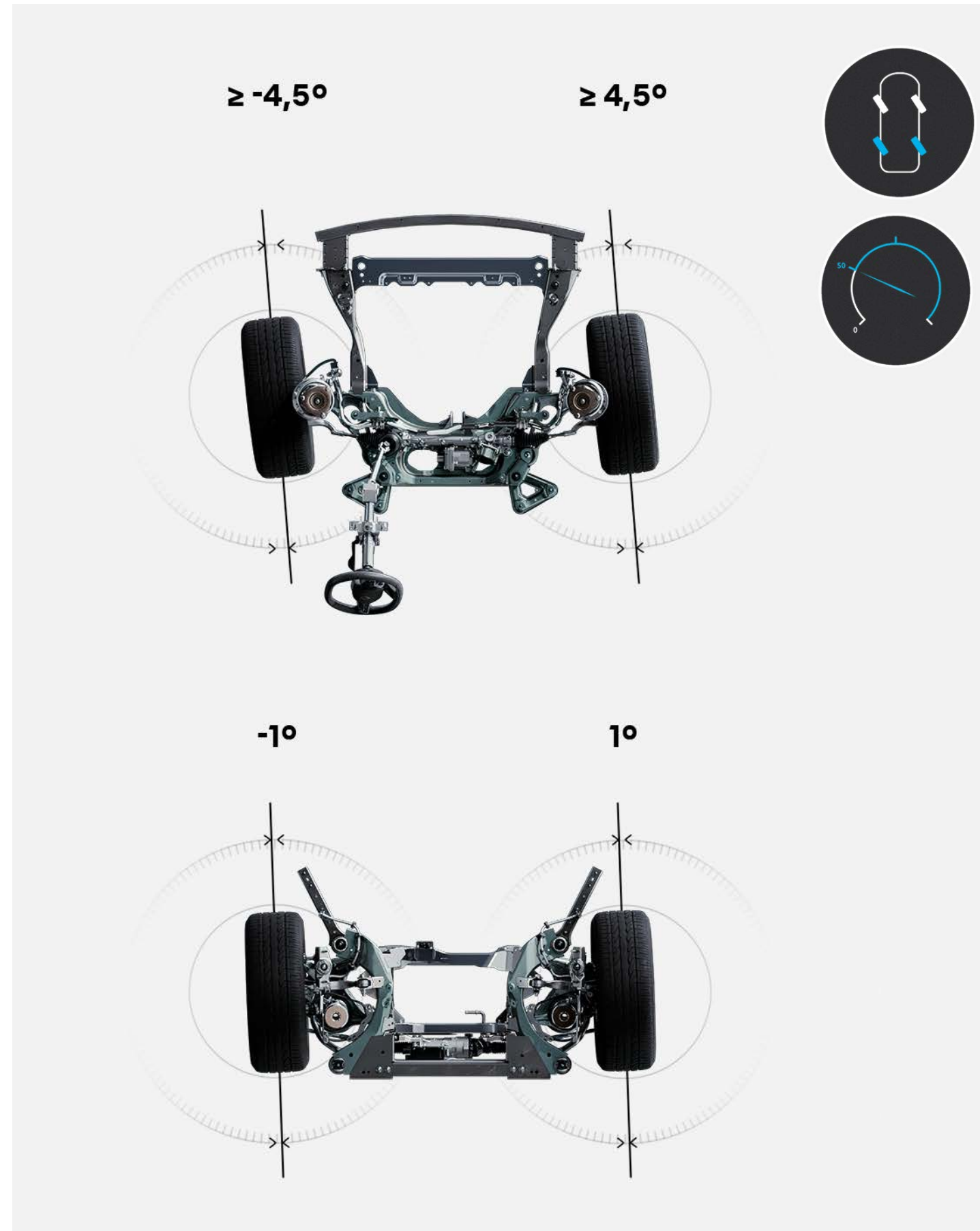
4 tekerden yönlendirmeli gelişmiş 4Control sistemi sürüşleri net, hassas ve güvenli bir hale getirir. Virajlar ve dönüşler mükemmel şekilde kontrol edilir.



10,4 metrelik dönüş çapı, bir şehir otomobilinin dönüş çapına eşdeğerdir.



50 km/sa. hıza kadar, arka tekerlekler ön tekerleklerin ters yönünde 5°'ye kadar dönerek dönüş çapını azaltır ve manevrayı kolaylaştırır.



50 km/saatin üzerindeki hızlarda, arka tekerlekler ön tekerleklerle aynı yönde 1° dönerek yol tutuşu ve güvenliğini artırır.

## yenilikçi kokpit

Son derece aydınlık bir yolcu bölmesinin ortasında bulunan kontroller, kolay erişim için direksiyonun etrafında yer alır. 984 cm<sup>2</sup>'lik openR ekranları ve head-up display<sup>(1)</sup>, yüksek çözünürlüklü dijital bir araç içi görünüm sunar.



Yaklaşık 1 m<sup>2</sup> büyüklüğündeki solarbay® karartılabilen veya aydınlatılabilen panoramik cam tavan sürücünün kolayca ulaşabileceği bir tuş aracılığıyla etkinleştirilebilir. 4 farklı opaklık seviyesi sunarak, yaz ve kış aylarında ışık ve ısı konforunu korur.



Ayarlanabilir 4 karartma modu (açık/kapalı) ve 2 bölge (ön/arka)

Çok fonksiyonlu arka kol dayanağında, telefon ve tabletler için saklama alanı ve iki USB-C bağlantı noktası vardır. Tablet veya akıllı telefon kullanımı için konulan iki adet katlanabilir el desteğiyle ergonomik bir tasarıma sahiptir.



Arka tarafta 30,2 cm'lik alanıyla segmentindeki en geniş diz mesafelerinden birini sunar.

627 litreye varan hacmiyle bagaj epey geniştir. Elektrikli bagaj kapağı sayesinde kolaylıkla erişilen bu bölüm, tüm yolcuların eşyaları için geniş bir alan sunar.



(1) opsiyonel

[konfigüre edin ve sipariş verin](#) →

[menü](#) ↑

# Google ile entegre openR link multimedya sistemi

774 cm<sup>2</sup> openR ekranları,  
Google<sup>(1)</sup> ile entegre openR link  
multimedya sistemine erişim sağlar.  
Google Play<sup>(3)</sup> üzerinden erişilebilen  
favori uygulamalarınız<sup>(2)</sup> ve çeşitli  
bağlantılı hizmetler araçtaki  
keyfinizi artırır.



Yol çalışmaları, trafik yönündeki  
değişimler... Google Haritalar<sup>(4)</sup>,  
akıllı telefonunuz aracılığıyla  
çevrimiçi şekilde çalışır ve  
doğru navigasyon akışı sağlar.





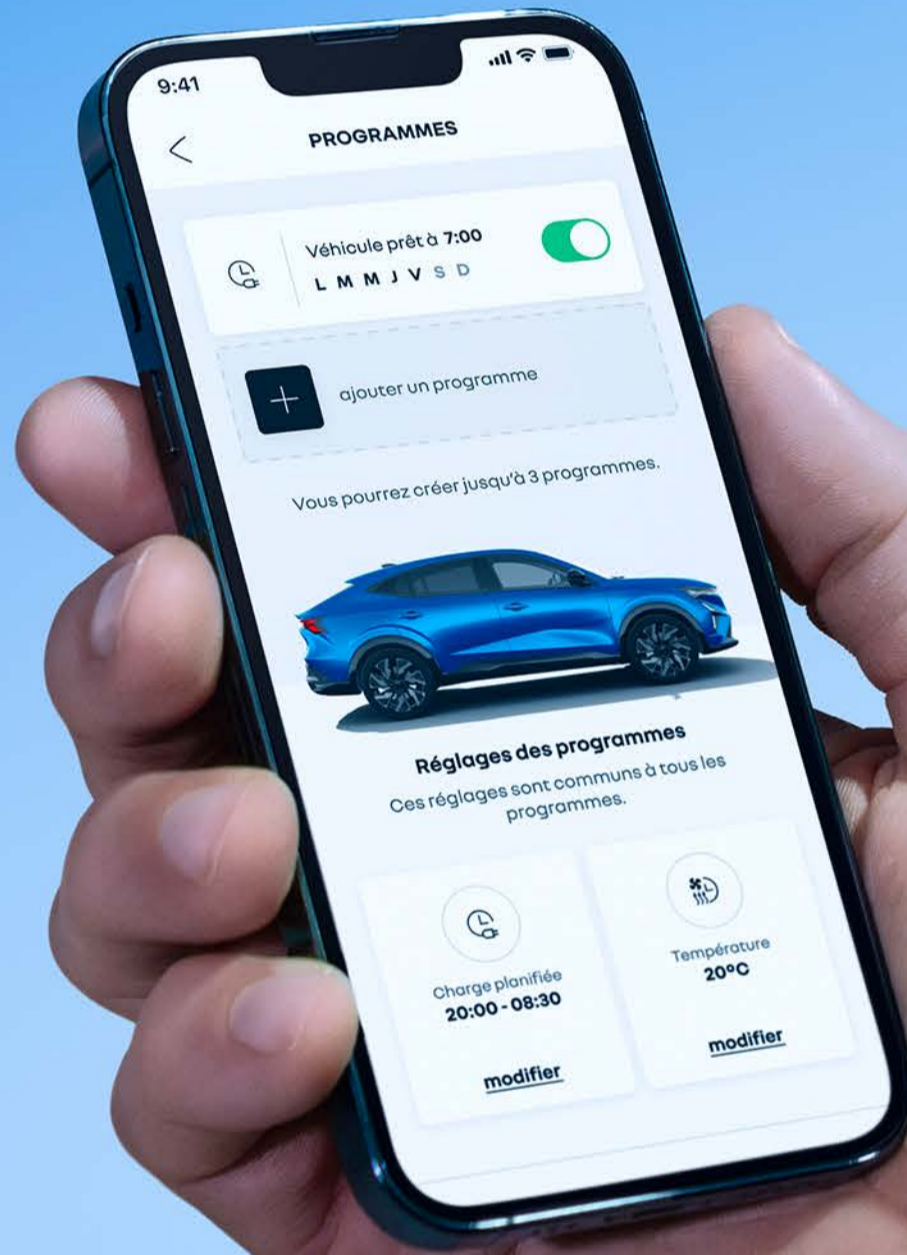
**Sesli kontrol: "Hey Google..." diye seslenin ve seyahatlerinizi planlayın, sıcaklığı ayarlayın veya aklınızdaki soruya cevap alın. Sesli asistan, hizmet vermeye hazır.**



**Google Play<sup>(3)</sup> üzerinden erişilebilen favori uygulamalarınızı Rafale'de keyifle kullanabilirsiniz.**



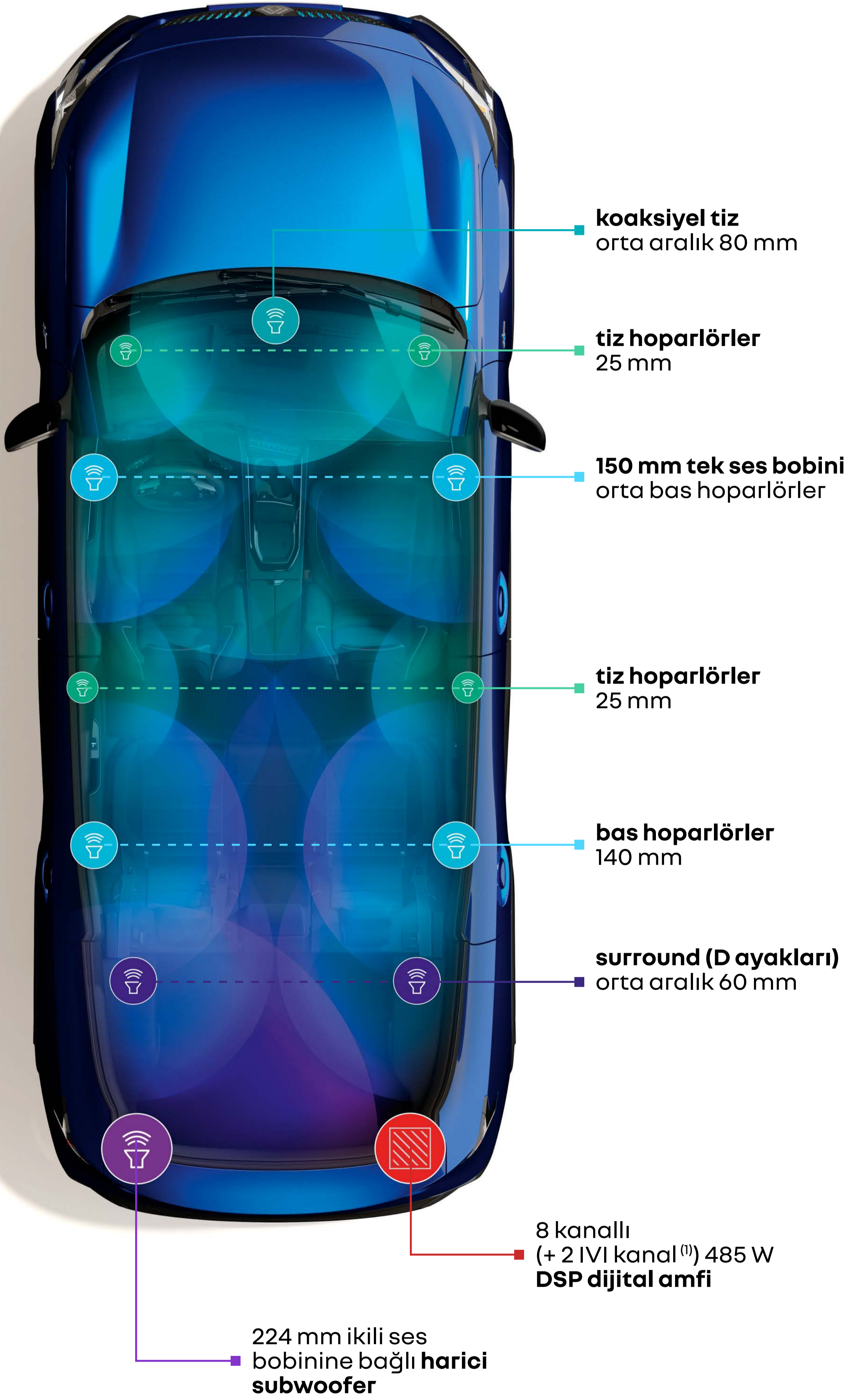
**My Renault<sup>(4)</sup> uygulamasıyla aracınıza akıllı telefonunuz aracılığıyla uzaktan erişim sağlayabilirsiniz. Bağlantılı hizmetler, araç konumu veya aracın tahmini menzili: Renault Rafale daima elinizin altında.**



- (1) Google, Google Haritalar, Google Haberler, Waze ve diğer markalar Google LLC'nin ticari markalarıdır.  
(2) Ülkeye bağlıdır. (3) Google Play'den indirilen uygulamaların kullanımı için özel bir veri paketi gerekir. Bu uygulamaları kullanmak için telefonunuzun bağlantısını Renault'nuzla paylaşmanız gerekir.  
(4) My Renault, Google Haritalar ve Google Asistan bağlantılı hizmetleri, aracınızın teslim tarihinden itibaren 5 yıl boyunca ücretsiz olarak sağlar.

# Harman Kardon® yüksek kaliteli ses

Renault'nun cocoon-effect teknolojisi sayesinde yolcu bölmesi mükemmel bir ses yalıtımına sahiptir; böylece yüksek kaliteli Harman Kardon® ses sisteminin keyfini doyasıya çıkarabilirsiniz. Jean-Michel Jarre ile geliştirilen beş dinleme modu, seçilen kaynağa göre ses çıkışı optimize eder.



(1) araç içi bilgi-eğlence sistemi (IVI).

[konfigüre edin ve sipariş verin →](#)

[menü ↑](#)

# algılama, bilgilendirme, yönlendirme

**"Güvenlik puanı", araç kullanırken hız, rota ve güvenli mesafeye ilişkin verileri analiz ederek güvenli sürüş becerinizi değerlendirir. Her yolculuğun sonunda, sürüşünüzü iyileştirmenize yardımcı olmak için 0 ile 100 arasında bir puan verir.**

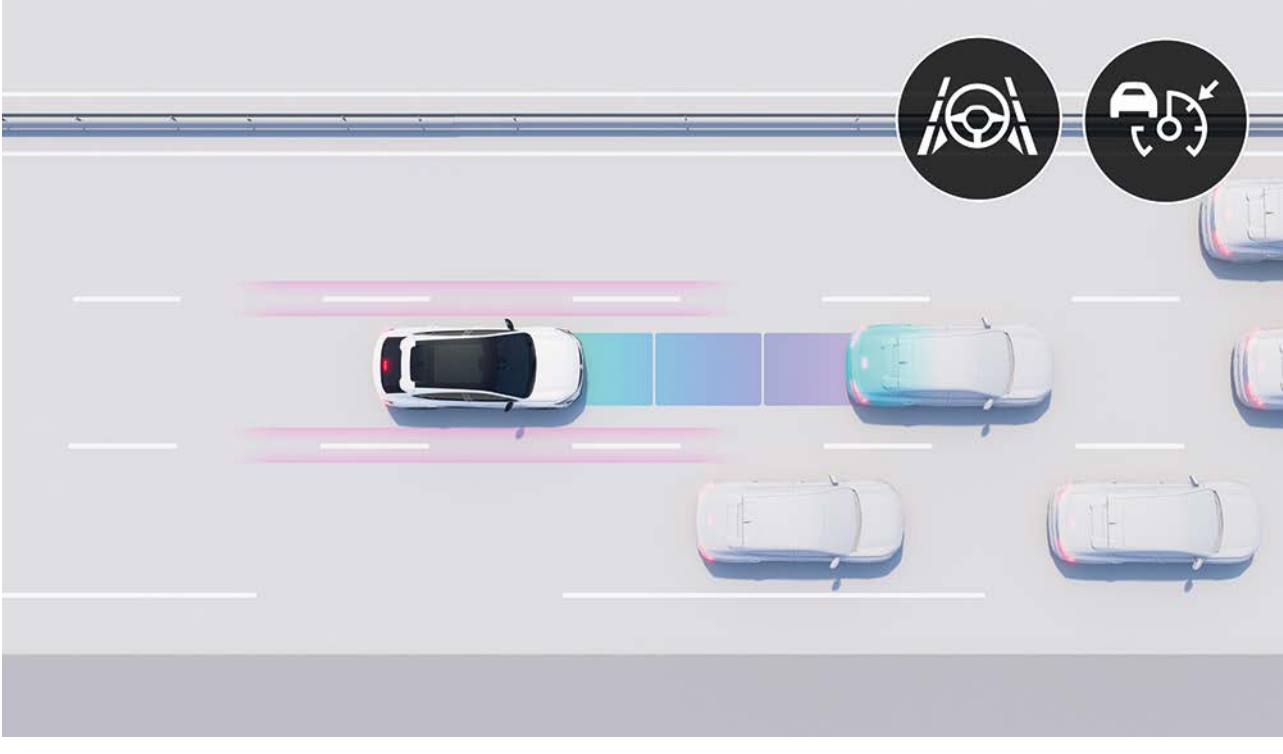


**"Güvenlik koçu", güvenlik puanını kullanarak sürüşünüzü iyileştirmenize yardımcı olur ve çevresel verilere göre rotanızdaki potansiyel riskleri size bildirir.**

## 05. güvenlik

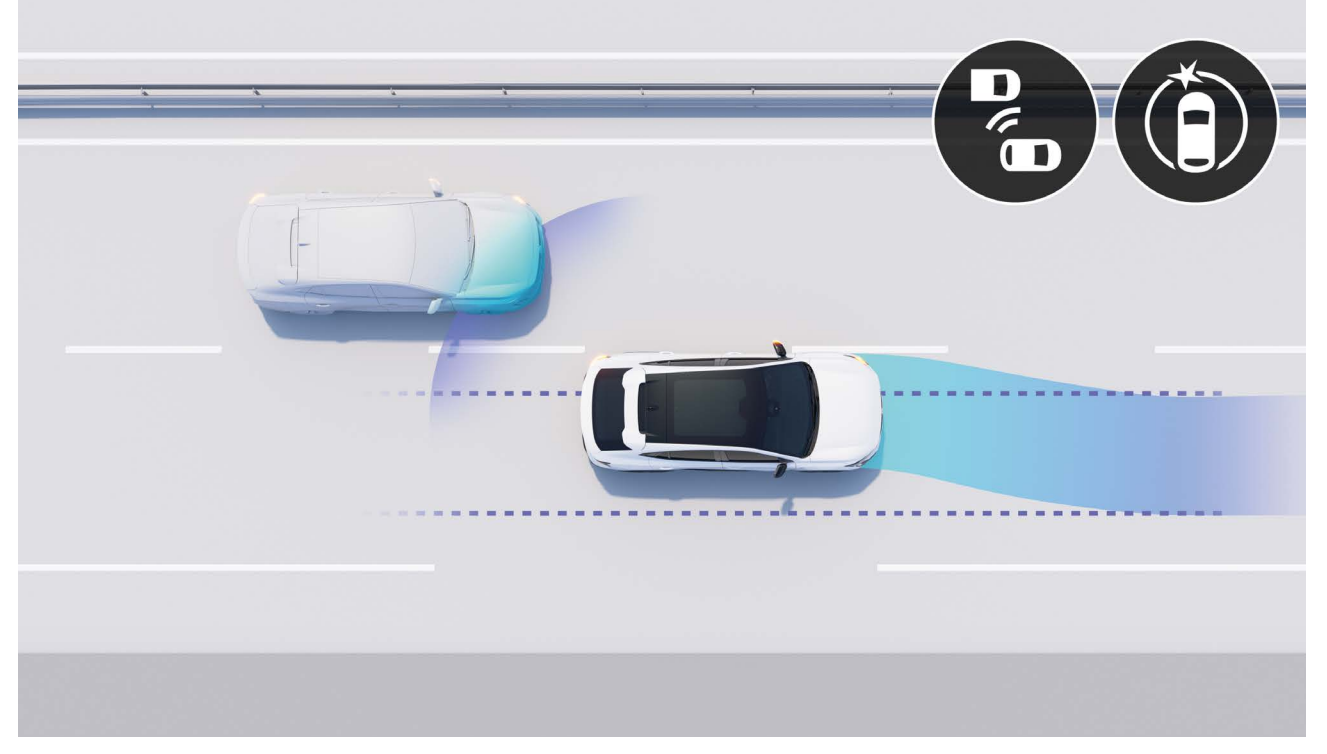


# 30 adet gelişmiş sürüş destek sistemi



### aktif sürüş yardımı

Bu sistem, yol ortamını göz önünde bulundurarak hızınızı düzenler, güvenli mesafeleri korur ve şerit içinde kalmanızı sağlar. Trafik yavaşladığında araç otomatik olarak durur ve tekrar çalışır.



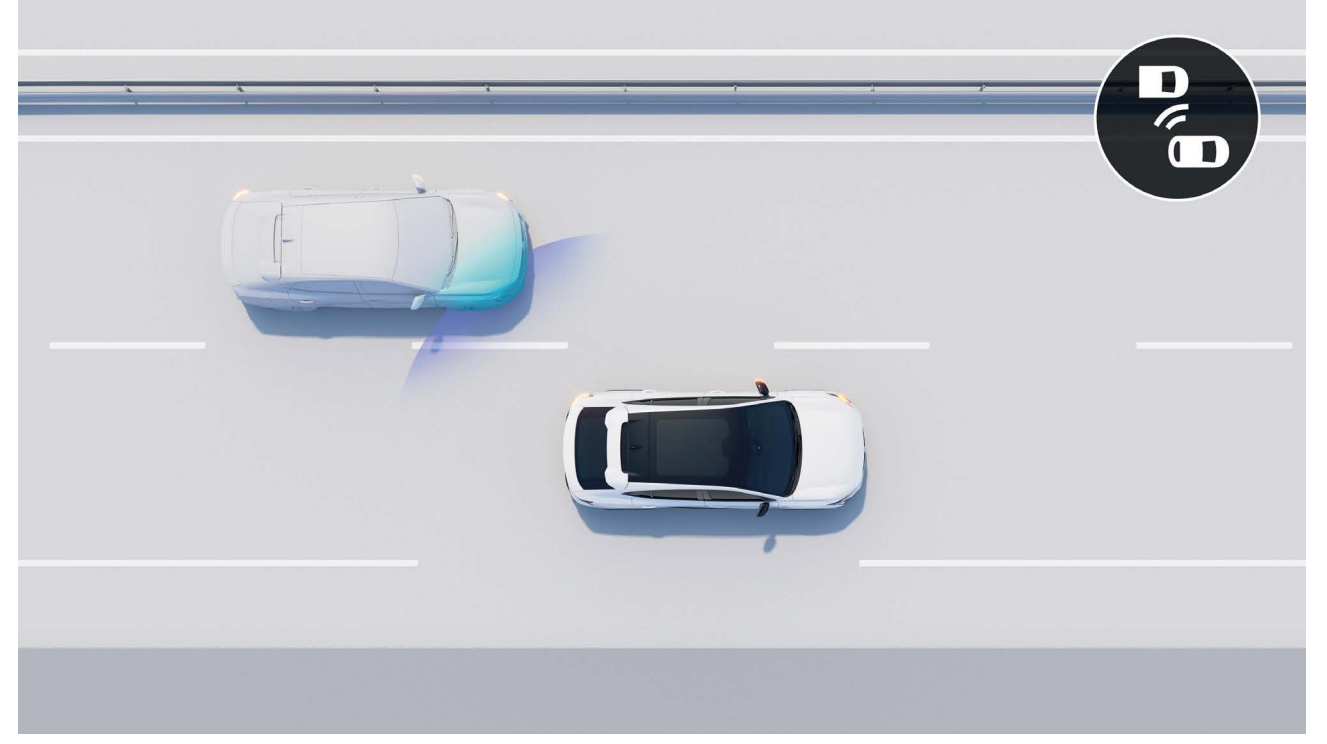
### gelişmiş şerit takip sistemi

Şerit değiştirirken karşıdan veya arka kör noktanızdan gelen bir araç olursa, aracınız olası bir çarpışmayı engellemek amacıyla şerit değiştirmenizi engeller. Yol kenarları ve şeritlerde oluşabilecek kazaları engellemek için de sistem sürekli olarak çalışır.



### 360° çevre görüş kamerası

Aracın çevresini 360° derece yansıtan 4 kamera kolayca manevra yapmanızı sağlar.



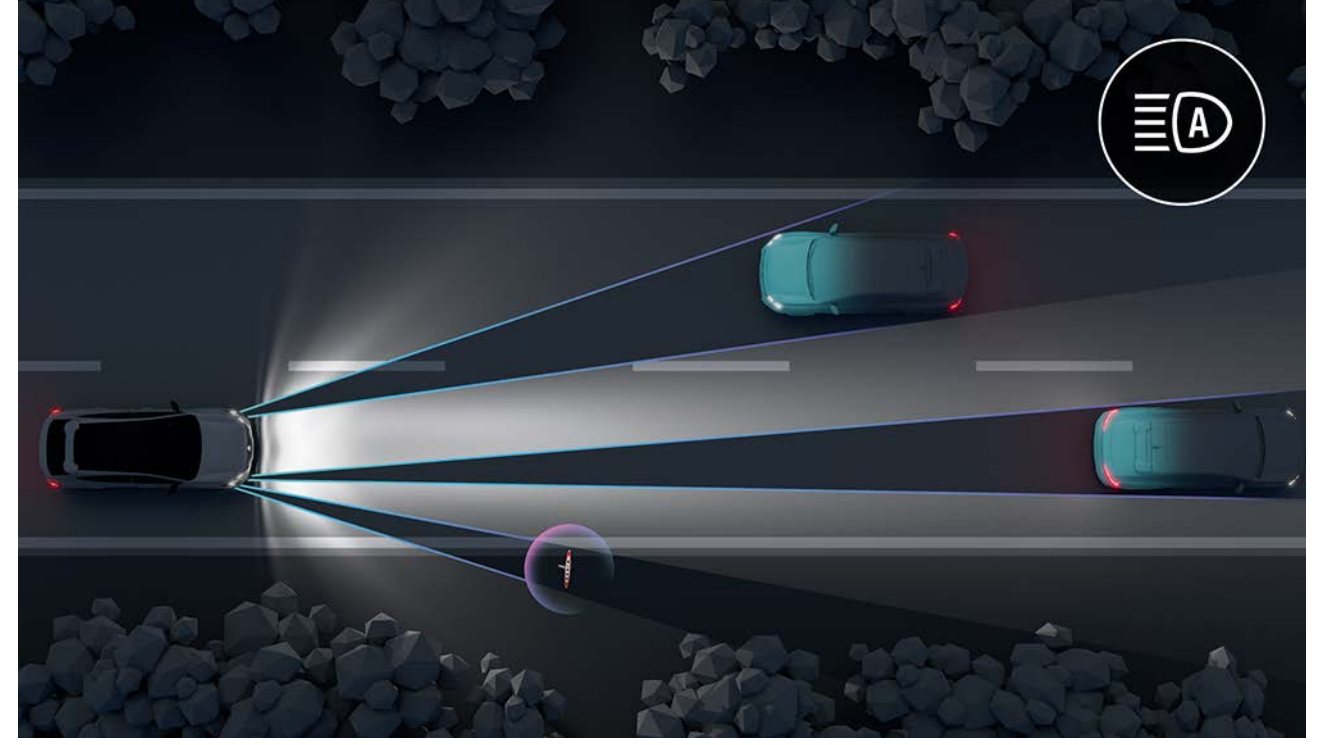
### kör nokta uyarı sistemi

Bu sistem, aracın kör noktasında kalan bir otomobil var ise yan aynalarda bir ışık yakarak sizi uyarır.



### aktif acil fren destek sistemi (araç, yaya ve bisikletli)

Bu sistem, önden veya yandan gelen yayaları algılar ve tehlike durumunda aracı durdurur. Şehir içinde yolculuk gece veya gündüz hiç bu kadar güvenli olmamıştı.



### LED matrix vision

Sistem, trafikteki ve hava koşullarındaki değişikliklere göre ışık huzmesinin şeklini ve yönünü otomatik olarak ayarlayarak kör edici ışıkları önler. Gece görüşünü optimize eder.

### sürüş

- aktif sürüş yardımı
- 9,3" head-up display
- yokuş kalkış destek sistemi
- güvenli mesafe uyarısı
- römork denge yardımı
- otomatik uzun/kısa farlar
- LED adaptive vision
- LED matrix vision
- hız sınırlama sistemi
- cruise control
- adaptif cruise control

### park

- arka park sensörleri
- ön park sensörleri
- yan park sensörleri
- geri görüş kamerası
- 360° çevre görüş kamerası
- eller serbest park sistemi

### güvenlik

- güvenli çıkış asistanı
- kör nokta uyarı sistemi
- arka çapraz trafik uyarısı
- şeritten ayrılma uyarısı
- şerit takip sistemi
- gelişmiş şerit takip sistemi
- kör nokta uyarısı destekli gelişmiş şerit takip sistemi
- aktif acil fren destek sistemi (araç, yaya ve bisikletli)
- kavşakta aktif acil fren destek sistemi
- arka acil fren destek sistemi
- trafik işareti tanıma
- trafik işareti tanıma ve hız uyarısı<sup>(1)</sup>
- sürücü dikkat uyarısı

(1) 14 yıl boyunca dâhil edilmiştir.

[konfigüre edin ve sipariş verin →](#)

[menü ↑](#)

## 06. kişiselleştirme

# renkler



yıldız siyah (mb)



mineral gri (mb)



alev kırmızı (mb)



saten sedef beyaz (s)



alpine mavi (mb)

**s:** saten.  
**mb:** metalik boya.  
siyah tavan seçeneğiyle sunulan akdi olmayan fotoğraflar.

[konfigüre edin ve sipariş verin →](#)

[menü ↑](#)

## 06. kişiselleştirme

# iç mekân donanımı



### esprit Alpine

- akıllı telefon ve tablet destekleri olan çok fonksiyonlu arka kol dayanağı, iki USB-C soket ve bardak tutucu
- Alpine mavisi detaylı üç boyutlu ön ızgara
- gelişmiş 4Control
- arduvaz kaplamalı ön konsol
- füme gri şeffaf kaplamalı 20" castellet siyah elmas kesim alaşım jantlar
- "A" logo aydınlatmalı Alcantara® döşeme
- 12" Google ile entegre openR link multimedya ekranı
- 12,3" dijital gösterge ekranı



**iç donanımlar ve ekipmanların  
PDF'ini (6 MB) indirin**

## 06. kişiselleştirme

# döşeme



mavi arka plan üzerine delikli geri döndürülmüş Alcantara® döşeme/mavi-beyaz-kırmızı üst dikişli ince dokulu zarif kumaş koltuklar

# jantlar



füme gri şeffaf kaplamalı 20" castellet siyah elmas kesim alaşım jantlar

[konfigüre edin ve sipariş verin →](#)

[menü ↑](#)



# aksesuarlar



## yüksek kaliteli yan basamaklar

Yuvarlak hatlı kenarlar ve benzersiz desenleriyle sportif stili tamamlayan bu parçalar, aracın tasarımıyla kusursuz bir şekilde harmanlanıyor. Her gün karşılaşılan darbelerle karşı karoseri koruyan ve çatiya erişimi kolaylaştıran işlevsel bir aksesuar mevcuttur.



## parlak siyah bagaj spoyleri

Renault Rafale'in aerodinamik profilini vurgulamak için bagajın arka hattına bir miktar zarafet katar.



## koltuk başlıklarında yüksek konforlu minderler

Bunlar iç mekânınıza konfor ve şıklık getirirken birinci sınıf bir yolculuk için de optimum destek sağlar.



## esprit Alpine paspasları

esprit Alpine'in kabin içini, mavi paspas döşemesi ve uyumlu üst dikişlerle Alpine "A" işlemeli bir paspas setiyle zenginleştirin.



## elektrikli geri çekilebilir çekme çubuğu

Katlandığında görünmez ve Renault Rafale'in tasarımını korur. Yalnızca birkaç saniye içinde bir düğmeye basarak otomatik olarak kullanıma hazır hale gelir ve çok kolay kullanılır.



**aksesuar broşürün  
PDF'ini (6 MB) indirin**

**konfigüre edin ve sipariş verin →**

**menü ↑**

## 06. kişiselleştirme

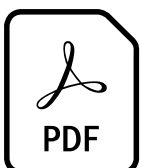
# E-Tech

### E-Tech full hybrid 200 hp

<b>enerji</b>
elektrikli + kurşunsuz benzin (E10)
<b>motor devrinde (dev/dk.) karma maksimum güç kW EEC (hp)</b>
4.500'de 147 (200 hp)
<b>motor devrinde (dev/dk.) karma maksimum tork (Nm EEC)</b>
1.750 devirde 205 + 205 (kombine edilemez)
<b>sürüş menzili<sup>(1)</sup></b>
1.100 km'ye varan menzil
<b>performans</b>
<b>azami hız (km/saat)<sup>(2)</sup></b>
180
<b>0-100 km/saat (saniye)</b>
8,9
<b>ara hızlanma: 80 km/saatten 120 km/saate (saniye)</b>
5,6
<b>wltp'ye göre tüketim ve emisyon<sup>(3)</sup></b>
<b>co<sub>2</sub> (g/km)</b>
107-113
<b>karma döngüde tüketim (lt/100 km)</b>
5,0
<b>hacimler ve ağırlıklar</b>
<b>yakıt deposu (litre)</b>
58 (üç litrelik yedek depo dâhil)

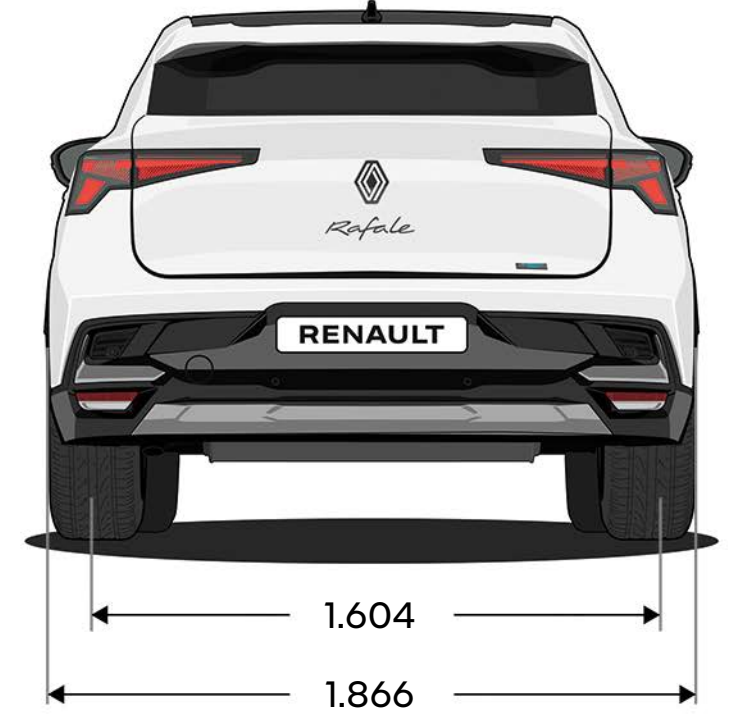
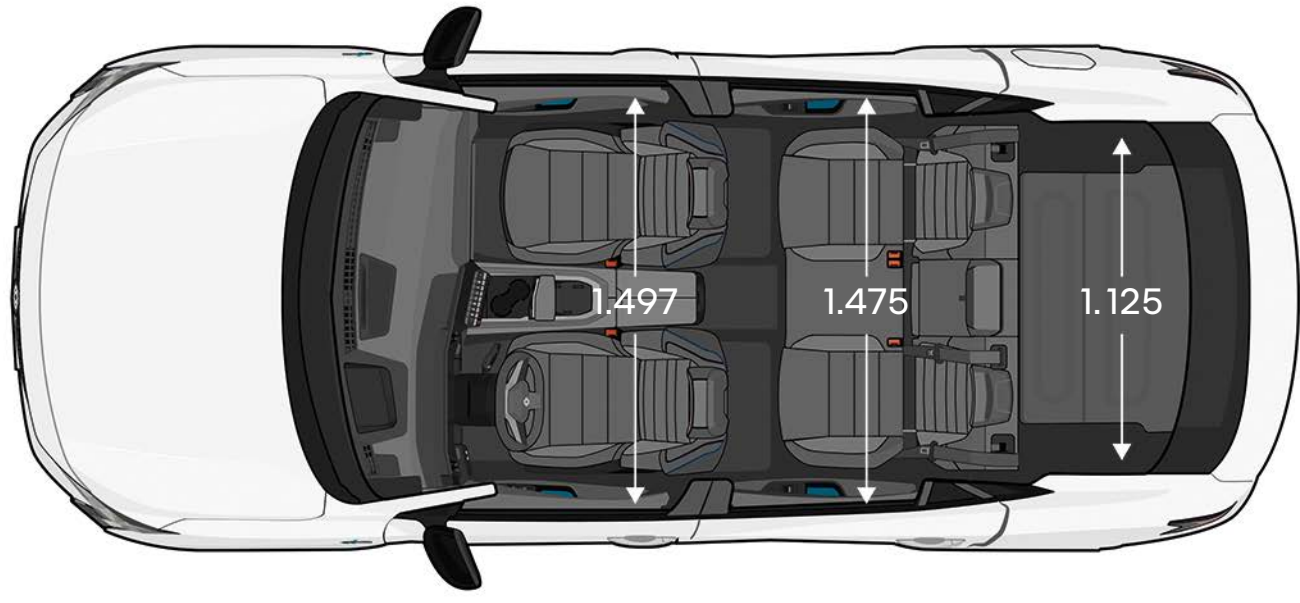
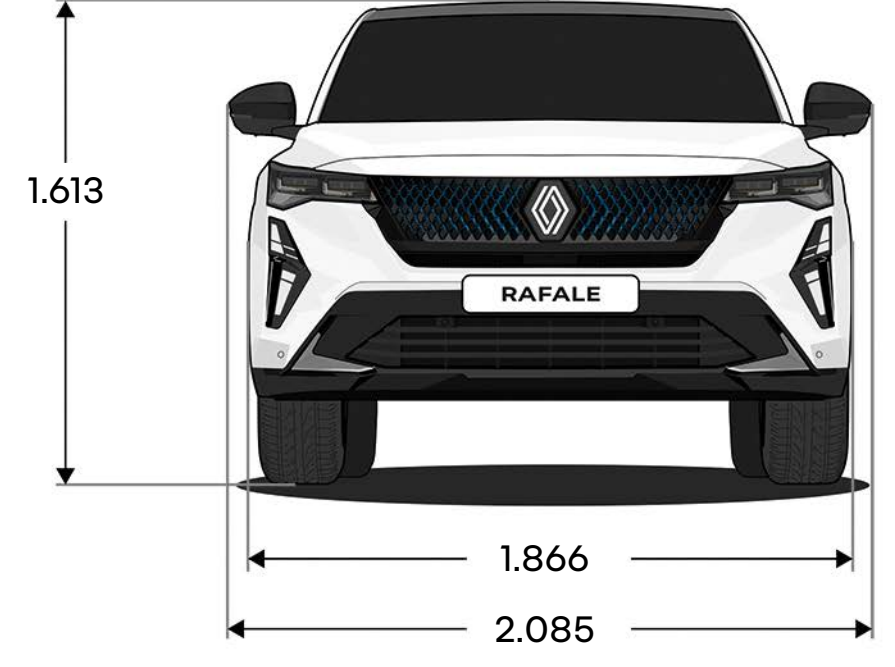
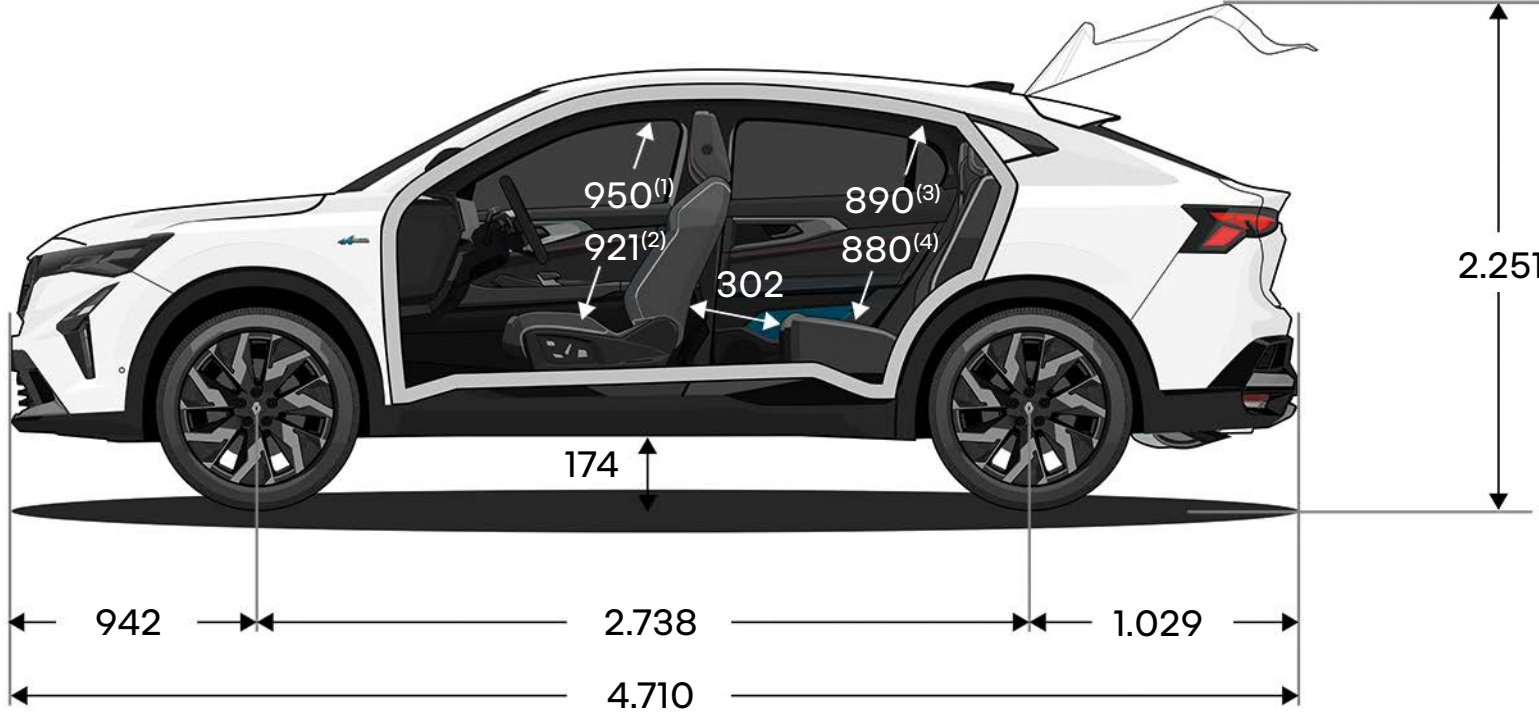
(1) wltp verilerine göre dolu bir benzin deposu ile. (2) elektronik olarak kilitlenen hız.

(3) sertifikasyon süreci devam ediyor. yakıt tüketimi ve co<sub>2</sub> emisyonları standart, düzenleyici bir yöntem kullanılarak belgelendirilir. tüm üreticiler için aynıdır ve araçların birbirleriyle karşılaştırılmasına izin verir.



**motor broşürün  
PDF'ini (6 MB) indirin**

# boyutlar ve hacimler



bagaj hacmi (lt cinsinden)	E-Tech full hybrid 200 hp
minimum bagaj hacmi	627
maksimum bagaj hacmi	1.900 (arka koltuklar katlandığında)
bagaj bölmesi altındaki hacim	92

(Boyutlar mm cinsinden verilmiştir).

(1) solarbay® ile 1. sırada baş mesafesi. (2) solarbay® ile 1. sırada baş mesafesi. (3) solarbay® ile 2. sırada baş mesafesi. (4) solarbay® ile 2. sırada baş mesafesi.

[konfigüre edin ve sipariş verin →](#)

[menü ↑](#)

**human first (önce insan) programı, Renault tarafından arařtırmacılar, uzmanlar ve itfaiyeciler ile birlikte geliştirilen kapsamlı bir güvenlik programıdır.**

**ister yayalar olsun isterse bisikletli veya motorcu, yol güvenliđi tüm trafik katılımcılarını ilgilendirir. Renault human first programının üstlendiđi görevler:**

**1. güvenlik ekipmanları, gelişmiş sürüş ve güvenlik destek sistemleri geliştirerek kazaları önlemek**

azami 36 adet gelişmiş sürüş destek sistemi, 60'ın üzerinde güvenlik sistemi, azami 7 hava yastığı, çocuk koltukları (Isofix), Renault Fix4sure çözümü, 1970 yılından beri 2.000'den fazla güvenliğe yönelik patent

**2. itfaiyeciler ile birlikte geliştirilen yeniliklerden yararlanarak, meydana gelen kazaları yönetmek**

QRescue/Fireman Access kapsamında son 10 yıl içerisinde, dünya genelinde 17 ülkede 5.000'in üzerinde itfaiyeciye eğitim verilmiştir, eğitim için yıllık yaklaşık 600 araç kullanıma sunulmuştur.

**3. Ar-Ge'ye önemli bir yatırım yaparak kazaların sayısını ve şiddetini azaltmak**

güvenlik skoru, güvenlik koçu/bađlantılı hizmetler, geniş veri tabanı, yapay zekâ ve siber-güvenlik sistemleri

**human first programı hakkında daha fazla bilgi edinin**

# Renault'nuza en iyi biz bakarız!

## garanti

yeni araç garantisi; malzeme, montaj ve üretim hatalarına karşı kilometre sınırı olmaksızın 2 yıldır. Renault Rafale 2 yıl sınırsız kilometre garantisine ek olarak 3 yıl / 100.000 km (hangisi önce dolarsa) yeni araç garantisi kapsamındadır. Renault Rafale E-Tech %100 elektrikli bataryası (çekiş aküsü) 8 yıl / 160.000 km (hangisi önce dolarsa) garanti kapsamındadır. antikorozyon garantisi kilometre sınırı olmaksızın 12 yıl, boya garantisi ise kilometre sınırı olmaksızın 3 yıl süre için geçerlidir. aracın yaşı ne olursa olsun, Renault yetkili servislerinde, ücret ile yapılan tüm müdahaleler, malzeme, montaj ve üretim hatalarına karşı 2 yıl / 60.000 km yedek parça ve onarım garantisi kapsamındadır.

## Renault şebekesinde sunulan diğer hizmetler

hiç kimse Renault'nuzun bakım ve onarımını Renault'dan daha iyi yapamaz, aracınızı Renault'dan daha iyi donanım ve aksesuarlarla teçhiz edemez.

- ilk montaj parçalarına eşdeğer kalitede olan Renault orijinal yedek parçaları Renault'nuzun orijinal değerinin korunmasını sağlar.
- artı oto, çok cazip şartlar ve uygun fiyatlarla otomobil kiralama hizmeti verir.
- aracınızı kişiselleştirmek için sağlam ve ileri teknolojili, geniş Renault aksesuarları yelpazesinden seçiminizi yapabilirsiniz.
- aracınıza yapılan her müdahaleden sonra aracınızdaki 40 nokta, Renault şebekesi çalışanları tarafından güvenliğinizi için ücretsiz olarak kontrol edilir. sonuçlar, kontrol sertifikası ile size verilir. ayrıca aracınız, dış yıkaması yapılarak, size temiz bir şekilde teslim edilecektir.
- her bir servis paketinin fiyatının baştan belli olduğu Renault fix servis paketleri, aracın bakımı için gerekli temel işlemleri ve bakım sırasında değiştirilen parçaları kapsıyor. diğer bir deyişle, bu paketler size yedek parça, işçilik ve kdv'si içinde, "her şey dâhil" fiyatlarla sunuluyor.

## Renault yardım

Türkiye'nin her yerinde günde 24 saat, yılda 365 gün arızalı ve kazalı araçlara yol üzerinde onarım ve çekme hizmeti veren Renault yardım'a 444 62 47 numaralı telefondan ulaşabilirsiniz.

**RENAULT**  
**YARDIM**  
**444 62 47**

365 GÜN 24 SAAT HİZMETİNİZDEYİZ.

bire bir iletişim merkezi

Renault diyalog: 444 66 22

**3**  
**YIL** GARANTİ  
100.000 km

 Whatsapp: 444 66 22  /renaultturkiye  /renaultturkiye  /RenaultTurkey  /RenaultTurkey [renault.com.tr](http://renault.com.tr)

Renault mais a.ş.  
cevizli mah. tugay yolu cad. no: 10-C 34846 maltepe-istanbul



Bu broşürün doğru ve basıldığında güncel olması için her türlü önlem alınmıştır. Bu belge, üretim öncesi ve prototip modeller kullanılarak oluşturulmuştur. Sürekli ürün geliştirme politikasına uygun olarak Renault, tanımlanan ve sunulan özellikleri, araçları ve aksesuarları herhangi bir zamanda değiştirme hakkını saklı tutar. Bu tür değişiklikler, Renault bayilerine mümkün olan en kısa sürede bildirilir. Satışın yapıldığı ülkeye bağlı olarak, belirli versiyonlar farklılık gösterebilir ve belirli donanımlar mevcut olmayabilir (standart olarak, isteğe bağlı olarak veya aksesuar olarak). Lütfen en son bilgiler için yerel bayinizle iletişime geçin. Kullanılan malzemeye ilişkin nedenlerden dolayı bu belgede belirtilen renkler, gerçek boya veya iç kaplamadaki renklerden biraz farklı olabilir. Her hakkı saklıdır. Renault'dan önceden yazılı izin alınmadan bu broşürün tamamının veya bir kısmının herhangi bir biçimde ve herhangi bir yolla çoğaltılması yasaktır.

Fotoğraflar: A. Doroszewicz, © Renault Marketing 3D-Commerce - Pagecran - Eylül 2024.  
Renault s.a.s, 533.941.113,00 € hisse sermayeli bir Fransız basitleştirilmiş anonim şirkettir / 122-122 bis avenue du Général Leclerc - 92100 Boulogne-Billancourt Cedex, France - ve Nanterre Ticaret ve Şirketler Siciline (R.C.S.) B 780 129 987 / numarası ile kayıtlıdır. tel.: 0806 00 20 20.

Renault'nun tercihi 



[konfigüre edin ve sipariş verin →](#)

[menü ↑](#)