

НОВИЙ RENAULT MASTER



Абсолютно новий Renault Master відкриває нову еру для комерційних автомобілів. Модель створена у аеродинамічній трубі та повністю переосмислена:

- дизайн та технології для підвищення ефективності
- системи допомоги водієві та високий рівень комфорту для користувача

Новий Master – фургон нового покоління, що поєднує вражаючий дизайн з продуктивністю та ефективністю.

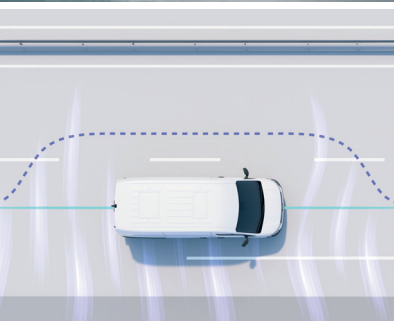


Технології та безпека нового рівня

У новому Renault Master 15 систем допомоги водієві забезпечують впевненість та безпеку в будь-яких умовах:

- система поперечної стійкості
- система стабілізації руху з причепом
- допомога при рушанні на схилі
- електронна система контролю тяги Extended Grip та інші

У поєднанні з інноваційною електрогідравлічною гальмівною системою Master відповідає сучасним стандартам щодо безпеки транспортних засобів



Потужний робочий інструмент

Новий Renault Master спрощує ваше повсякденне життя та надає більше можливостей для бізнесу:

- коротша колісна база
- вантажопідйомність 1361 кг*
- одна з найкращих у класі ширина зсувних дверей – 1312 мм
- доступність фургона у 3 варіантах довжини, 2 варіантах висоти й 4 варіантах об'єму завантаження – від 10,8 до 17 м³ **
- новий дизельний 2-літровий двигун, що пропонує оптимальний баланс потужності і ефективності забезпечуючи низькі витрати пального – 5,8 л у змішаному циклі
- Широкий вибір версій шасі з кабіною**



Інноваційне місце водія

Отримайте мобільний офіс, що відповідає вашим професійним потребам:

- Орієнтована на водія панель приладів
- Ергономічне водійське сидіння з виразною бічною підтримкою
- Відкидна спинка центрального сидіння, що трансформується в столик
- Мультимедійна система OpenR link із 10" дисплеєм
- Відділення для зберігання речей об'ємом до 135 л
- Розетки 12В та роз'єми USB-C для заряджання всіх ваших пристроїв

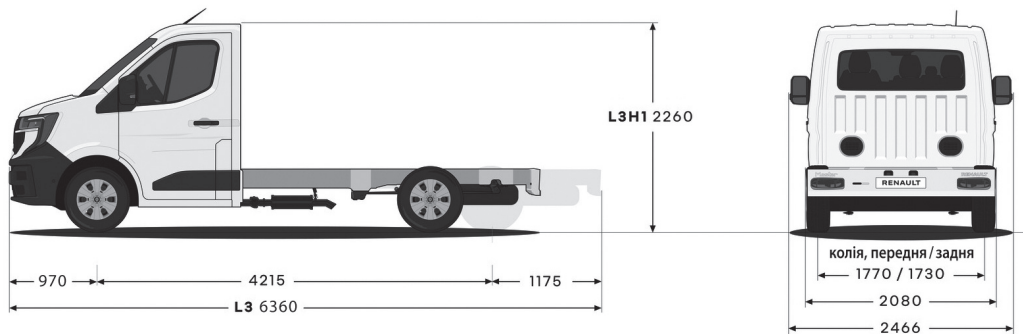


Новий Master впізнаваний із першого погляду та створений для того, щоб підкреслювати професійність свого власника.

* L2H2, Blue dCi150

** Повний перелік версій очікується протягом року від старту продажів моделі

ШАСІ З ОДИНАРНОЮ КАБІНОЮ, ПЕРЕДНІЙ ПРИВІД



Маса і вантажопідйомність, кг

версія	L3
повна маса	3500
споряджена маса*, мін-макс	1893 - 2084
вантажопідйомність, мін-макс	1416 - 1607
макс. маса навантаження на передню вісь	1950
макс. маса навантаження на задню вісь	2000
макс. маса причепа (з гальмами/без гальм)	2500/750

Розміри, мм

версія	L3
загальна довжина	6360
макс. дозволена довжина кузова з надбудовою	7293
довжина кабіни	1544
довжина платформи без зазору біля кабіни. Для переобладнання Renault рекомендує зазор > 30 мм	4778
максимально дозволений задній звис надбудови	2108
макс. висота кузова з надбудовою	3500
макс. дозволена ширина надбудови	2350
ширина із дзеркалами станд./ на довгих кронштейнах	2466/2631
кліренс	188

* Споряджена маса, це вага автомобіля включаючи рідини, інструмент, запасне колесо та водія (75 кг)

ОББИВКА СИДІНЬ



Темно-сіра тканинна оббивка



Чорна оббивка з екошкіри (опція)

КОЛІСНІ КОВПАКИ



Колісні ковпаки Airpa

КОЛЬОРИ КУЗОВА



Білий мінерал (QNG)



Синій графіт (J47)*



Чорна перлина (676)*



Срібна зірка (KNH)*



Блакитна агава (DQG)



Сірий асфальт (QPW)



Червоне полум'я (071)

* Фарба металік.

ADVANCE



На ілюстрації – версія з опцією Мультимедійна система openR link

- денні ходові LED вогні та ближнє LED світло фар
- 3,5-дюймовий цифровий дисплей
- кондиціонер кабіни
- задній парктронік
- аудіосистема Connect R&Go
- темно-сіра тканинна оббивка, з посиленою бічною підтримкою з екошкіри сидіння водія

- хромовані вентиляційні решітки та ручки системи опалення та вентиляції
- відкриті відділення для зберігання речей на панелі приладів
- сталевий захист двигуна

ТЕХНІЧНІ ХАРАКТЕРИСТИКИ

Blue dCi 150*

Двигун	
Об'єм двигуна (см ³)	1997
Тип пального, екологічна норма	Дизель, Євро6
Коробка передач / число передач	Механічна 6-ступінчата
Кількість циліндрів / клапанів	4 / 16
Потужність (к.с. при об/хв)	150 / 3500
Обертальний момент (Н·м при об/хв)	360 / 1500
Динамічні показники	
Максимальна швидкість, км/год / 0–100 км/год	161 / 14,1
Діаметр переднього / заднього гальмівного диска	302x28 / 300x20
Колеса й шини	
Розмір шин (опція)	205/75/R16 літні (215/75 R16 всесезонні)
Офіційні витрати пального**	
Викиди CO ₂ (г/км), комбінований цикл	152
Міський / заміський / комбінований цикл, л	5,9 / 5,7 / 5,8
Об'єм (л)	
Об'єм паливного бака	80
Об'єм бака AdBlue	20

* Фургон L2H2, L3H2.

** Дані про витрату пального наведені згідно Правил ЄЕК ООН № 101-01.

Експлуатаційна витрата пального може відрізнятися залежно від умов.

Крім енергетичної ефективності (економічності) легкового автомобіля, важливу роль у формуванні фактичних витрат палива та питомих викидів CO₂ легкового автомобіля відіграють стиль керування, а також інші фактори, не пов'язані безпосередньо з конструкцією. CO₂ є основним парниковим газом, який має найбільший вплив на глобальне потепління.

Безоплатно ознайомитися з електронною версією даного довідника щодо витрат палива та питомих викидів CO₂, який містить дані для всіх моделей нових автомобілів, можливо в будь-якому місці продажу або на веб-сайті [renault.ua](https://cdn.group.renault.com/ren/ua/2026/05/13/co2-emission-hand-book.pdf) за посиланням <https://cdn.group.renault.com/ren/ua/2026/05/13/co2-emission-hand-book.pdf>.

www.renault.ua

www.facebook.com/renault.ua

Служба підтримки Клієнтів «Рено Україна»: 0 800 500 351

Ця публікація містить найточнішу інформацію на дату її здачі до друку. Відповідно до політики постійного вдосконалення своєї продукції група Renault залишає за собою право вносити зміни в технічні характеристики та конструкцію представлених тут автомобілів, а також додаткового обладнання. Інформація про ці зміни в найкоротший термін доводиться до відома офіційних представників групи Renault. Через обмежені можливості друкарського процесу відтворені в цій публікації кольори кузова або оздоблення салону можуть дещо відрізнятися від реальних. Авторські права захищені. Повне або часткове відтворення публікації у будь-якій формі й у будь-яких засобах інформації без попереднього дозволу групи Renault заборонено.

Renault рекомендує 

Реферанс 7718007671. Надруковано у червні 2026 року.

Дізнайся більше
про модель

